

## ROBINET DE COMPTEUR DROIT A PURGE FEMELLE – ECROU TOURNANT LAITON 4MS ACS

Robinet de compteur droit à purge laiton 4 MS, ACS à boisseau sphérique commande par manette papillon pour les réseaux d'adduction et de distribution d'eau.

L'écrou tournant facilite l'installation du robinet et le trou de plombage sur l'écrou permet de vérifier d'éventuelles fraudes.

L'étanchéité est assurée par un presse étoupe PTFE et la commande se fait par une manette laiton 2/3-1/3.

Compatible avec les réseaux d'eau potable grâce à l'attestation de conformité sanitaire (ACS).



- Dimensions :** DN15
- Raccordement :** Femelle, écrou prisonnier BSP
- Température Mini :** -10°C
- Température Maxi :** +120°C
- Pression Maxi :** 20 Bars
- Caractéristiques :** Avant ou après compteur  
Presse étoupe PTFE  
Avec écrou tournant  
A purge inversée

**Matière :** Laiton CW510L-4MS suivant EN 12165

**ROBINET DE COMPTEUR DROIT A PURGE FEMELLE – ECROU TOURNANT LAITON 4MS ACS**

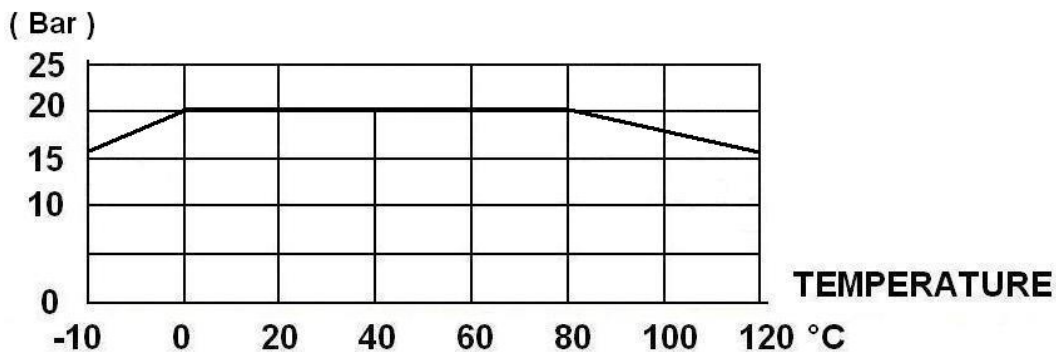
**CARACTERISTIQUES :**

- Avant ou après compteur
- Avec purge
- Presse étoupe PTFE
- Bille pleine
- Avec écrou tournant
- Trou de plombage sur l'écrou
- Manette laiton 2/3-1/3

**UTILISATION :**

- Réseaux d'adduction et de distribution d'eau
- Température mini admissible Ts : - 10°C
- Température maxi admissible Ts : + 120°C
- Pression maxi admissible Ps : 20 bars

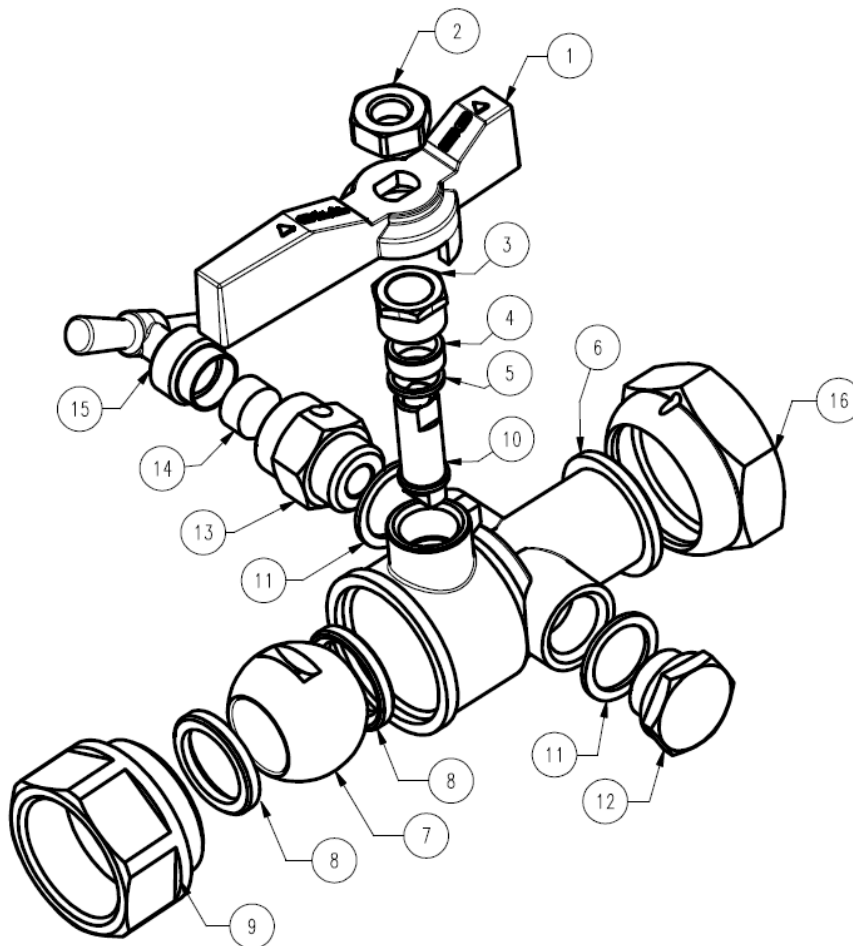
**COURBE PRESSION / TEMPERATURE ( HORS VAPEUR ) :**



**GAMME :**



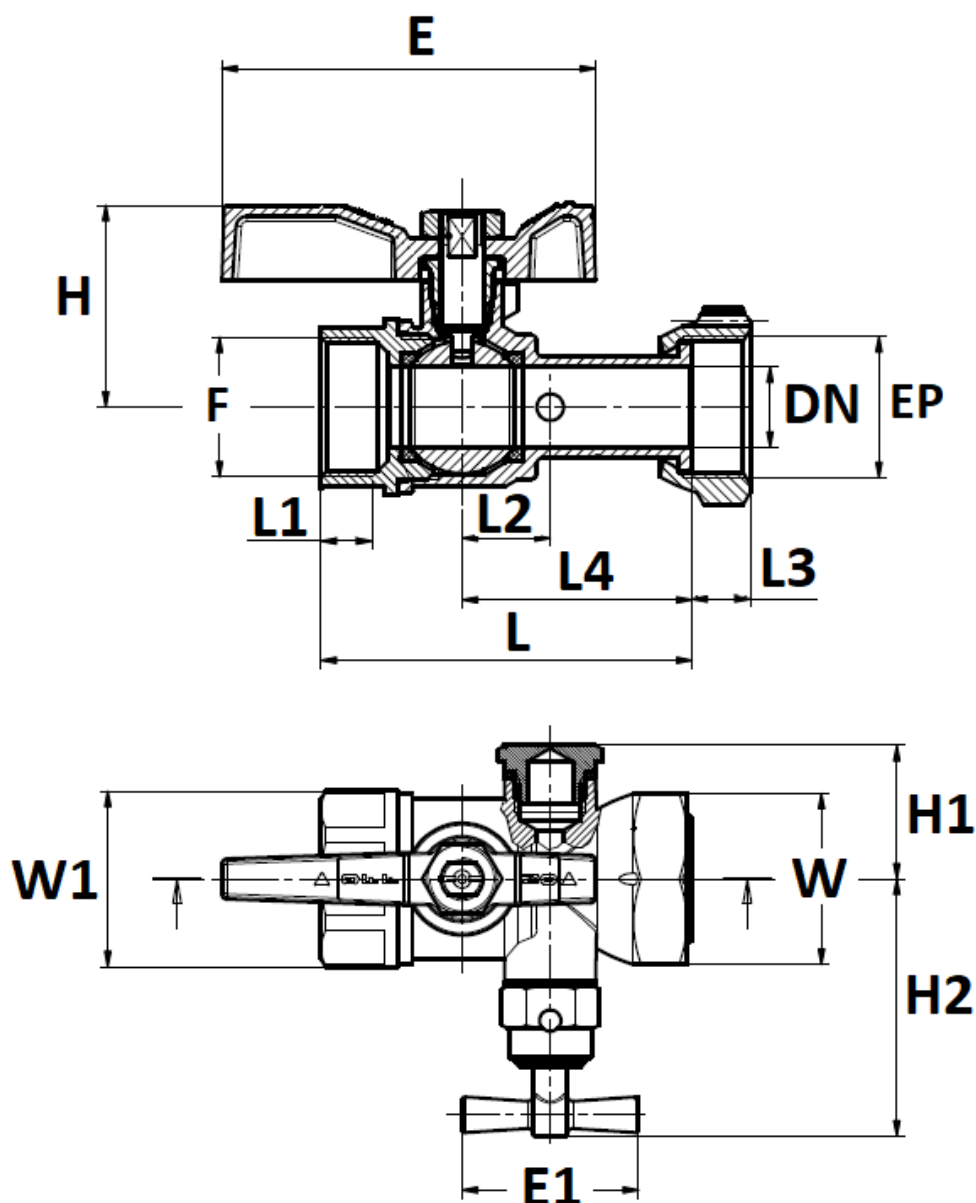
- Vanne de compteur avec écrou prisonnier / Femelle BSP, purge et manette laiton 2/3-1/3 **Ref. 647** DN15 F3/4"
- Kit système de cadenassage SFERALOCKING (sans vanne) **Ref. 9810404**
- Clé passe partout pour système de cadenassage SFERALOCKING **Ref. 9810403**

**ROBINET DE COMPTEUR DROIT A PURGE FEMELLE – ECROU TOURNANT LAITON 4MS ACS**
**NOMENCLATURE :**


Repère	Désignation	Matériaux
1	Manette	Laiton brossé
2	Ecrou manette	Acier galvanisé revêtu Geomet 321
3	Ecrou presse étoupe	Laiton CW617N-4MS suivant EN 12164 brossé
4	Presse étoupe	PTFE
5	Bague	Laiton CW617N-4MS suivant EN 12164 brossé
6	Corps	Laiton CW510L-4MS suivant EN 12165 brossé
7	Sphère	Laiton CW617N-4MS suivant EN 12165 chromé
8	Siège	PTFE
9	Mamelon	Laiton CW510L-4MS suivant EN 12165 brossé
10	Axe	Laiton CW617N-4MS suivant EN 12164 brossé
11	Joint	Fibres
12	Bouchon	Laiton CW617N-4MS suivant EN 12164 brossé
13	Embout	Laiton CW617N-4MS suivant EN 12164 brossé
14	Joint	NBR
15	Robinet de purge	Laiton CW617N-4MS suivant EN 12165 brossé
16	Ecrou prisonnier	Laiton CW612N suivant EN 12168 brossé

**ROBINET DE COMPTEUR DROIT A PURGE FEMELLE – ECROU TOURNANT LAITON 4MS ACS**

***DIMENSIONS ( en mm ) :***



DN	15
F	3/4"
EP	
L	69.4
L1	9.5
L2	16.5
L3	10.5
L4	43
E	70
E1	33
H	38
H1	25
H2	48
W ( sur plat )	32
W1 ( sur plat )	30
Poids (en Kg)	0.33
Ref.	647055

**ROBINET DE COMPTEUR DROIT A PURGE FEMELLE – ECROU TOURNANT LAITON 4MS ACS****NORMALISATIONS :**

- Fabricant certifié ISO 9001 : 2015
- DIRECTIVE 2014/68/UE : Produits exclus de la directive ( Article 1. § 2.b )
- Attestation de conformité sanitaire **A.C.S. N° 22 ACC LY 833**
- Taraudage femelle BSP cylindrique suivant la norme ISO 228-1

**PRECONISATIONS :** Les avis et conseils, les indications techniques, les propositions, que nous pouvons être amenés à donner ou à faire, n'impliquent de notre part aucune garantie. Il ne nous appartient pas d'apprécier les cahiers des charges ou descriptifs fournis. Il appartient au client de vérifier l'adéquation entre le choix du matériel et les conditions réelles d'utilisation.