

ROBINET DE COMPTEUR DROIT A PURGE LAITON SANS PLOMB 4MS POUR TUBE PE ACS

Robinet de compteur droit à purge laiton 4 MS sans plomb pour tube PE avec raccord DECA, ACS à boisseau sphérique commande par manette 2/3 1/3 1/4 tour pour les réseaux d'adduction et de distribution d'eau. L'écrou tournant facilite l'installation du robinet et le trou de plombage sur l'écrou permet de vérifier d'éventuelles fraudes. L'étanchéité est assurée par un presse étoupe PTFE et des sièges PTFE, ainsi qu'un joint EPDM pour le raccord DECA. Raccord DECA à serrage extérieur permettant un montage du tube sans démontage du raccord. Compatible avec les réseaux d'eau potable grâce à l'attestation de conformité sanitaire (ACS).



Dimensions : DN25-3/4"
Raccordement : Ecrou prisonnier BSP – Raccord DECA
Température Mini : +4°C
Température Maxi : +40°C
Pression Maxi : 16 Bars
Caractéristiques : Avant ou après compteur
Presse étoupe PTFE
Avec écrou tournant et raccord DECA
Modèle à purge

Matière : Laiton CW510L-4MS suivant EN 12165

ROBINET DE COMPTEUR DROIT A PURGE LAITON SANS PLOMB 4MS POUR TUBE PE ACS

CARACTERISTIQUES :

- Avant ou après compteur
- Presse étoupe PTFE
- Bille pleine
- Avec écrou tournant et raccord DECA
- Trou de plombage sur l'écrou
- Purge 1/4" BSP
- Manette laiton 2/3-1/3
- Système cadenassable en option (**Ref. 9810404**)

UTILISATION :

- Réseaux d'adduction et de distribution d'eau
- Température mini admissible Ts : + 4°C
- Température maxi admissible Ts : + 40°C
- Pression maxi admissible Ps : 16 bars

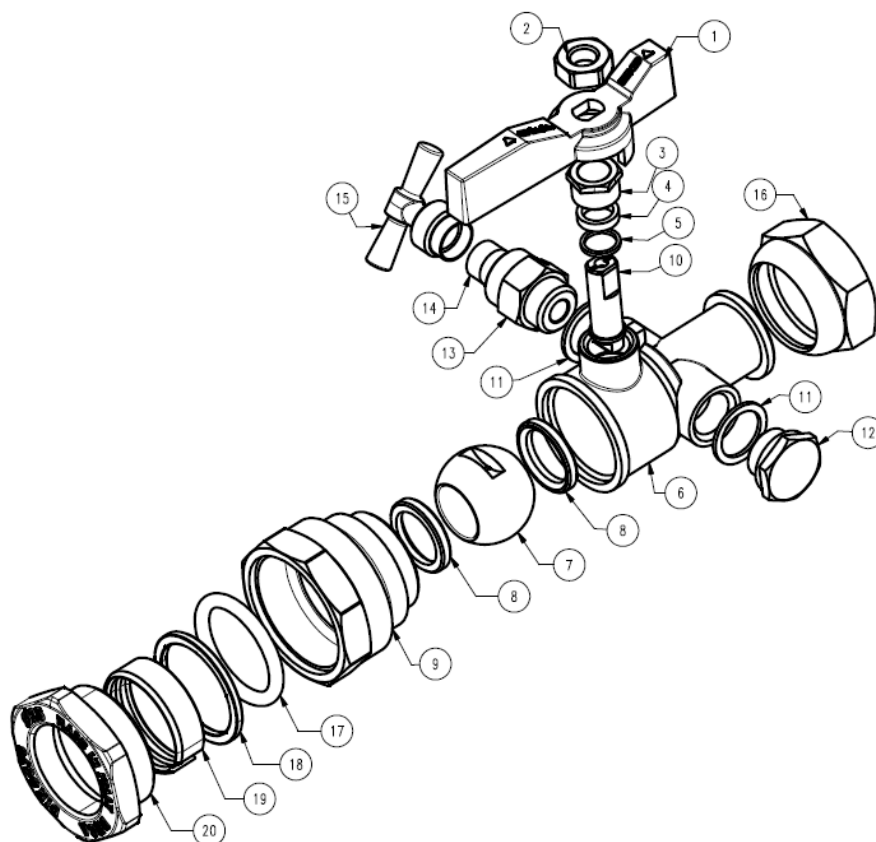
GAMME :



- Vanne à écrou prisonnier BSP / Raccord DECA droit à purge 1/4" avec manette laiton 2/3-1/3 **Ref. 657** DN25-3/4"



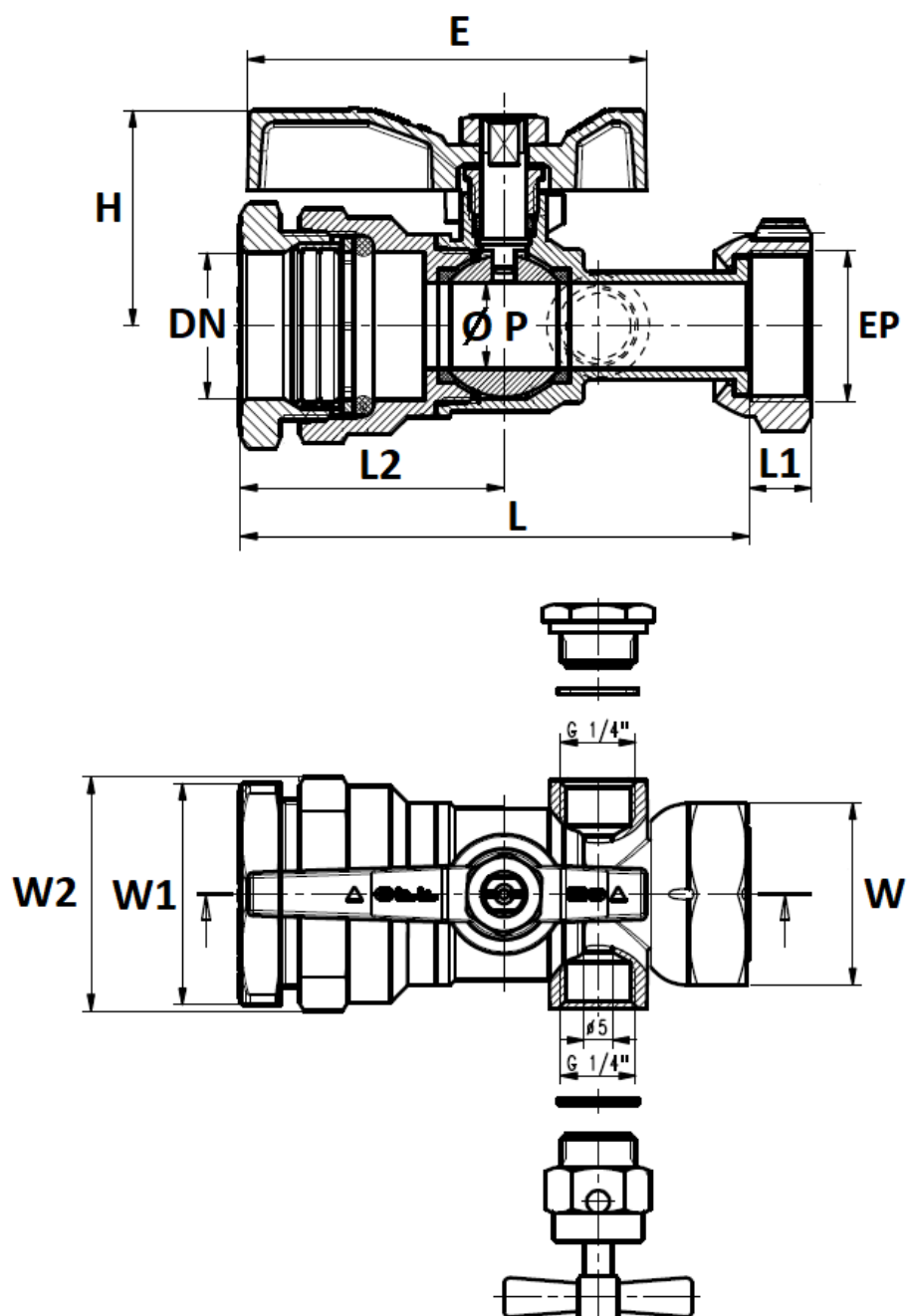
- Kit système de cadenassage SFERALOCKING (sans vanne) **Ref. 9810404**
- Clé passe partout pour système de cadenassage SFERALOCKING **Ref. 9810403**

ROBINET DE COMPTEUR DROIT A PURGE LAITON SANS PLOMB 4MS POUR TUBE PE ACS
NOMENCLATURE :


Repère	Désignation	Matériaux
1	Manette	Laiton UNI EN 1982
2	Ecrou manette	Acier galvanisé revêtu Geomet 321
3	Ecrou P.E.	Laiton CW617N-4MS suivant EN 12164 brossé
4	Presse étoupe	PTFE
5	Bague	Laiton CW617N-4MS suivant EN 12164 brossé
6	Corps	Laiton CW510L-4MS suivant EN 12165 brossé
7	Sphère	Laiton CW617N-4MS suivant EN 12165 chromé
8	Siège	PTFE
9	Mamelon	Laiton CW510L-4MS suivant EN 12165 brossé
10	Axe	Laiton CW617N-4MS suivant EN 12164 brossé
11	Joint	Fibres
12	Bouchon	Laiton CW617N-4MS suivant EN 12164 brossé
13	Mamelon	Laiton CW617N-4MS suivant EN 12164 brossé
14	Joint	NBR
15	Robinet de purge	Laiton CW617N-4MS suivant EN 12165 brossé
16	Ecrou prisonnier	Laiton CW612N suivant EN 12168 brossé
17	Joint Torique	EPDM
18	Bague	Laiton CW617N-4MS suivant EN 12164 brossé
19	Bague crantée	Laiton CW617N-4MS suivant EN 12164 brossé
20	Ecrou de serrage	Laiton CW617N-4MS suivant EN 12165 brossé

ROBINET DE COMPTEUR DROIT A PURGE LAITON SANS PLOMB 4MS POUR TUBE PE ACS

DIMENSIONS (en mm) :



DN	25
EP	3/4"
Ø P	15
L	89
L1	11
L2	46
E	70
H	38
W (sur plat)	32
W1 (sur plat)	39
W2 (sur plat)	38
Poids (en Kg)	0.44
Ref.	657525

ROBINET DE COMPTEUR DROIT A PURGE LAITON SANS PLOMB 4MS POUR TUBE PE ACS

NORMALISATIONS :

- Fabricant certifié ISO 9001 : 2015
- DIRECTIVE 2014/68/UE : Produits exclus de la directive (Article 1. § 2.b)
- Attestation de conformité sanitaire **A.C.S. N° 22 ACC LY 833**
- Taraudage BSP cylindrique suivant la norme ISO 228-1

PRECONISATIONS : Les avis et conseils, les indications techniques, les propositions, que nous pouvons être amenés à donner ou à faire, n'impliquent de notre part aucune garantie. Il ne nous appartient pas d'apprécier les cahiers des charges ou descriptifs fournis. Il appartient au client de vérifier l'adéquation entre le choix du matériel et les conditions réelles d'utilisation.