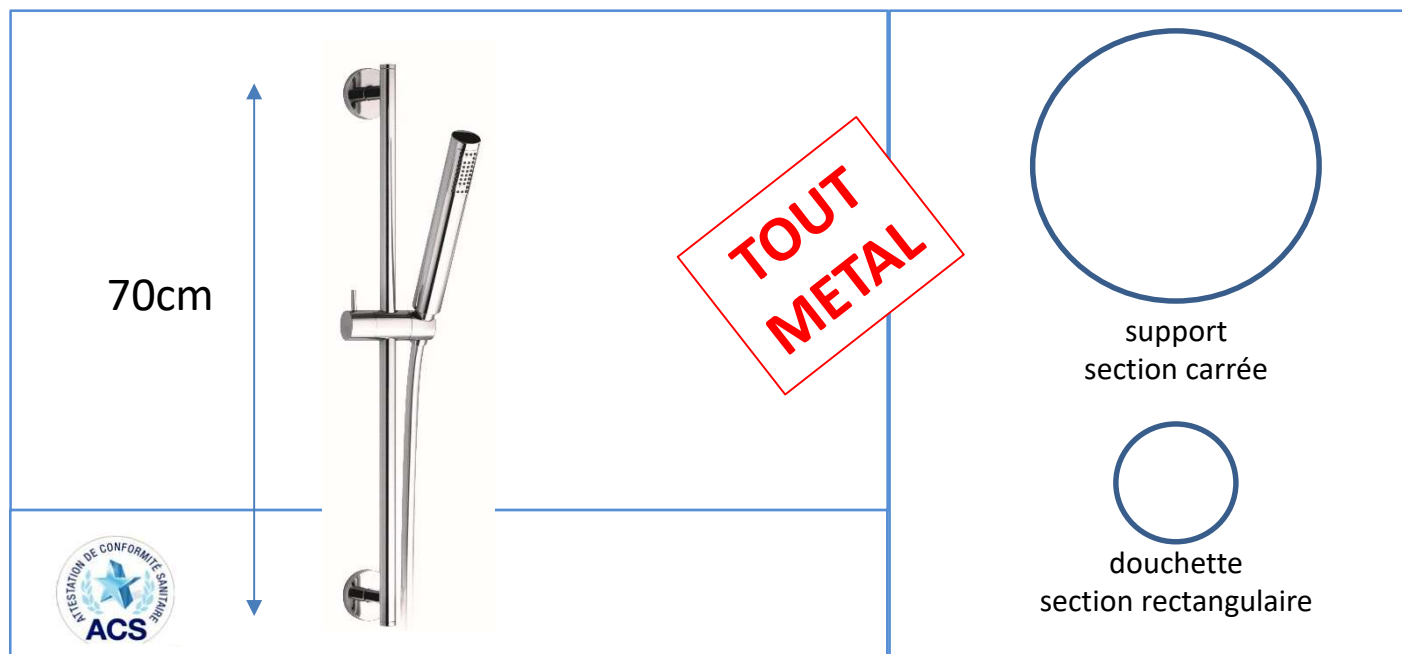


famille	HYDROTHERAPIE
type	KIT DOUCHETTE
série	AGHE
code	KI093CR

**TheWa**<sup>®</sup>  
 PROFESSIONAL  
 by **thermador**



Couleur générale	<b>Chromée</b>
<b>Support</b>	<b>Support + Sortie d'eau</b>
matière	<b>Métal</b>
<b>Douchette</b>	<b>Métal</b>
Nombre de jets	<b>1</b>
Type de jets	<b>jet pluie</b>
Diamètre	<b>Ø24mm</b>
<b>Flexible douchette</b>	<b>PVC métallisé</b>
Taille	<b>150cm</b>

Gencod THEWA	<b>3 52383 011390 2</b>	Minimum de commande	<b>1 unité</b>
Gencod usine/boîte	-		
Conditionnement	<b>Boîte ALPI</b>	Masterbox/Palette	<b>- unités</b>
Garantie	<b>2 ans</b>	MAJ	<i>décembre 2020</i>

THEWA est un département de THERMADOR : 1 seule commande – 1 seul franco – 1 seule livraison  
**THERMADOR**

Parc d'activités de Chesnes - CS10710 - 38297 St QUENTIN FALLAVIER  
 www.thermador.fr commandes@thermador.fr tél. 04.74.94.41.33 fax 04.74.94.41.18