

MITIGEURS THERMOSTATIQUES MTB

■ Fonction

Le mitigeur thermostatique MTB posé en sortie de ballon ou à l'entrée de douches collectives (par exemple) permet de distribuer l'eau chaude sanitaire à une température constante. Il permet des débits importants avec une excellente précision du réglage.



■ Construction

Corps laiton matricé, chromé
Ressort acier inox,
Joints EPDM

Le corps du mitigeur,
poli / chromé,
facilite l'entretien

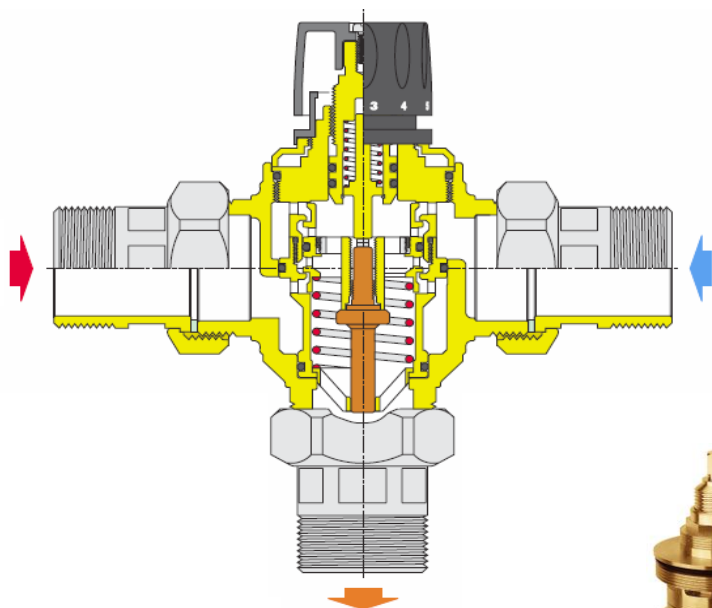
■ Caractéristiques fonctionnelles

Pression statique maxi 10 bar / Dynamique : 5 bar
Température maxi EC en entrée : 85°C
Température EC conseillée pour les meilleures performances : 65°C
Rapport maxi entre les pressions EF/EC :
MTB30 : 2 : 1 MTB50 : 2 : 1
Différence mini entre les températures EC et EM pour un fonctionnement optimal : 10°C

MTB30 poignée blanche
MTB50 poignée bleue

En cas de coupure de l'alimentation en eau froide, le débit d'eau en sortie de l'appareil est coupé immédiatement pour les dimensions 1/2" et 3/4". Au-delà le débit est limité à 4% du débit initial.

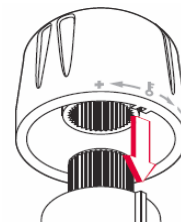
Montage toutes positions



Plage de réglage de l'eau mitigée :

| | | |
|--------------------|---------------|-----------|
| MTB30 | 1/2" et 3/4" | 25 / 55°C |
| MTB50 | 3/4" au 1"1/4 | 30 / 65°C |
| | 1"1/2 au 2" | 36 / 60°C |
| Précision : +/- 2% | | |

Manette
permettant le blocage
du réglage choisi



Les entrées EF et EC
sont équipées de **filtres et clapets**

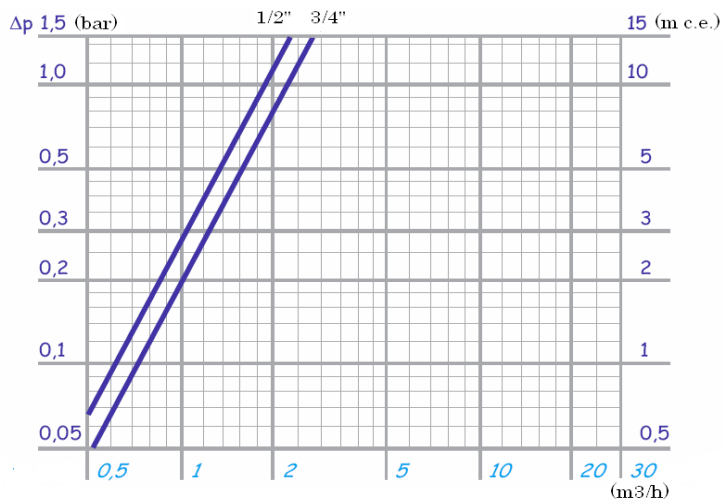
Cartouche extractible :
Le démontage est facile pour les
opérations d'entretien



MITIGEURS THERMOSTATIQUES MTB

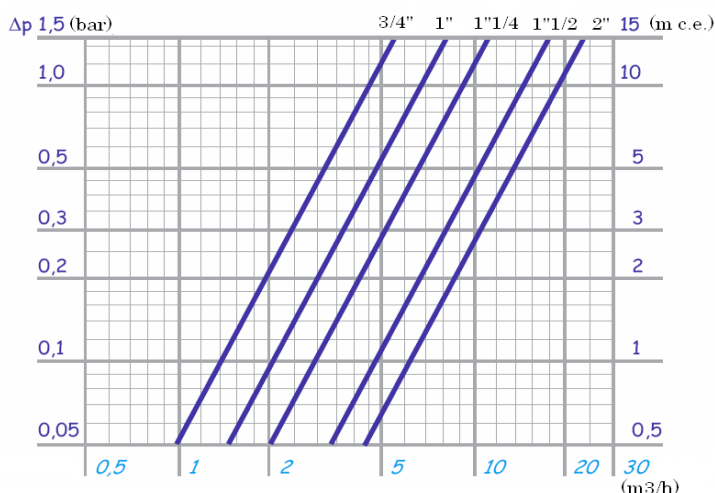
Diagramme débits / pertes de charge :

MTB30



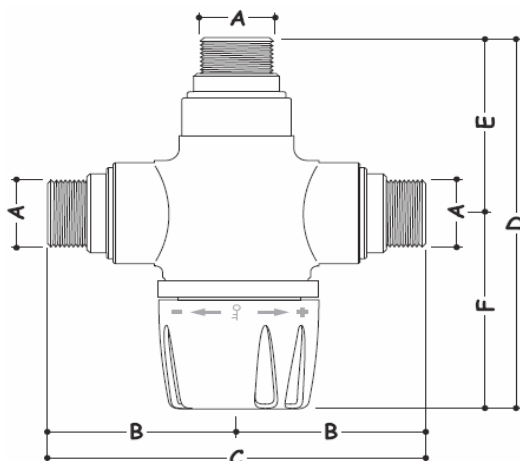
| DN | Débit maxi en m ³ /h | Débit mini en l/min |
|------|---------------------------------|---------------------|
| 1/2" | 1,9 | 4 |
| 3/4" | 2,3 | 4 |

MTB50



| DN | Débit maxi en m ³ /h | Débit mini en l/min |
|-------|---------------------------------|---------------------|
| 3/4" | 4,5 | 8 |
| 1" | 6,9 | 13 |
| 1"1/4 | 9,1 | 16 |
| 1"1/2 | 14,5 | 46 |
| 2" | 19 | 50 |

Cotes



| | A | B | C | D | E | F | Kg |
|---------|------|------|-----|-----|----|----|------|
| MTB3015 | 1/2" | 57.5 | 115 | 123 | 58 | 65 | 0.85 |
| MTB3020 | 3/4" | 57.5 | 115 | 146 | 81 | 65 | 0.90 |

| | A | B | C | D | E | F | Kg |
|---------|-------|------|-----|-----|-----|-----|-----|
| MTB5020 | 3/4" | 58.5 | 117 | 155 | 91 | 74 | 1.0 |
| MTB5026 | 1" | 72 | 144 | 183 | 95 | 88 | 2.5 |
| MTB5033 | 1"1/4 | 91 | 182 | 195 | 107 | 88 | 2.7 |
| MTB5040 | 1"1/2 | 109 | 218 | 217 | 129 | 108 | 8.0 |
| MTB5050 | 2" | 121 | 242 | 252 | 144 | 108 | 8.3 |

MITIGEURS THERMOSTATIQUES MTB

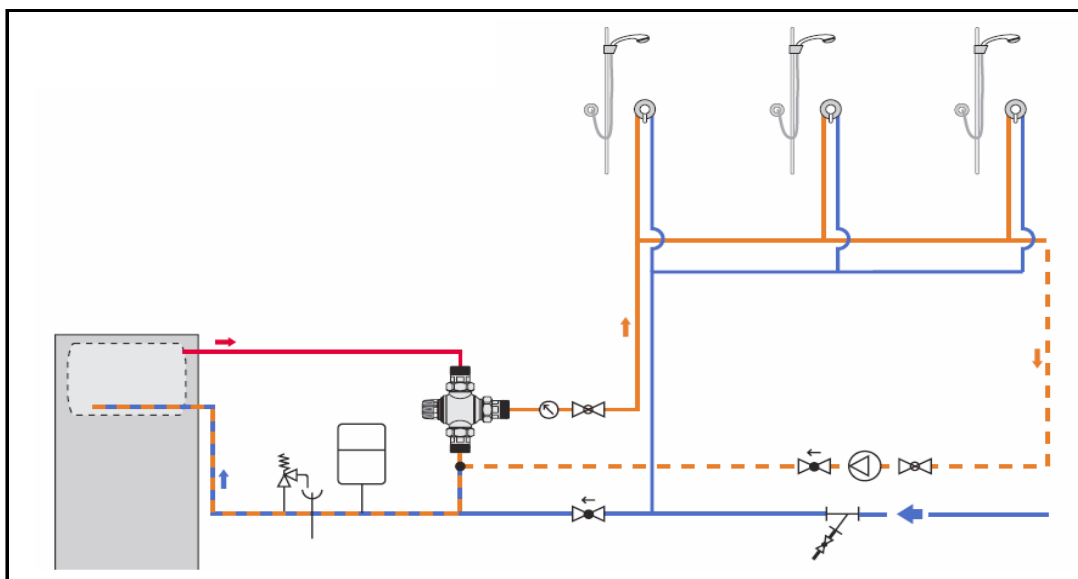
■ Pose

avec boucle de recyclage

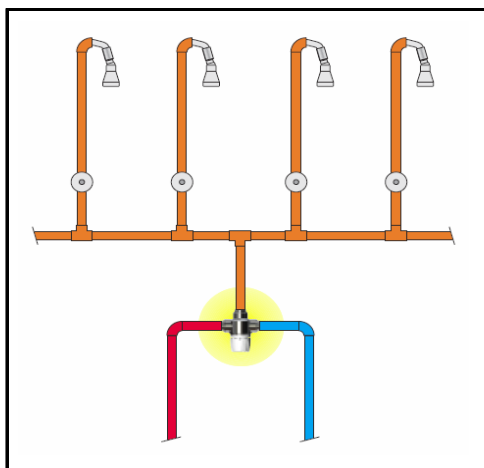
quand l'appareil est situé en "mitigeur centralisé"

La température de la boucle doit être supérieure à 50°, afin de respecter la réglementation en vigueur (lutte anti-légionellose). La pose de mitigeurs avant les points de puisage est obligatoire : voir notices des mitigeurs MT5217 (NF), MT5213, MIX521, MT10 (sous lavabo).

En cas d'installation importante avec plusieurs boucles il est indispensable de mettre en place un équilibrage (équilibrage automatique : AUTOFLOW, équilibrage manuel ou thermostatique)



sans boucle



Le mitigeur protège une "zone" d'utilisateurs, selon la réglementation ce type d'utilisation ne peut être mis en place que si le volume d'eau mitigée est inférieur à 3 litres.

Dans ce cas d'utilisation, la température de l'eau mitigée doit être inférieure à 50°C.

En cas de coupure de l'alimentation en Eau Froide le débit est coupé instantanément ou limité dans une proportion suffisante pour ne pas brûler les utilisateurs (voir ci-dessus les caractéristiques de la sécurité anti-brûlure)