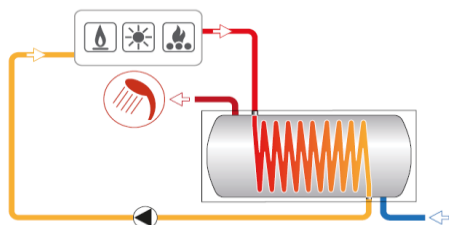


Préparateur ECS fixation murale (horizontale ou verticale)

■ Fonction

Production et accumulation d'eau chaude sanitaire.



■ Construction

Conforme à la directive 2014/68/UE

Corps:	acier
Isolation :	mousse polyuréthane injectée d'une épaisseur de 50 mm
Enveloppe extérieure:	PVC blanc
Revêtement intérieur, et serpentin :	Polywarm®
Protection cathodique :	Anode de magnésium 1"1/4M (à contrôler régulièrement)

Les ballons doivent impérativement être raccordés à la terre du réseau électrique afin d'éviter les phénomènes de corrosions liés aux courants vagabonds.

■ Caractéristiques fonctionnelles

litres	Accumulation		Echangeur	
	P max	T max	P max	T max
100 à 300	10 bar	90°C	12 bar	110°C

La pose d'un groupe de sécurité 7 bar sur l'arrivée d'eau de ville est indispensable.

Codes	Surface échangeur (m ²)	Puissance échangeur (kW)	Volume E.C.S. (L)	Constante de refroidissement Wh/24h/L/K
PECS0080MHE	0,44	14	84	0,4048
PECS0100MHE	0,44	14	103	0,3761
PECS0150MHE	0,63	21	149	0,2778
PECS0200MHE	0,84	29	191	0,2117
PECS0300MHE	1,22	42	293	0,1389



Données techniques calculées avec un primaire à 85°C pour une élévation de 10°C à 45°C avec un stockage à 60°C.

Fixation murale horizontale ou verticale

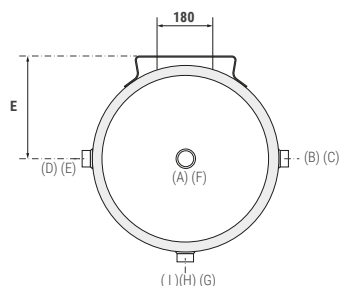
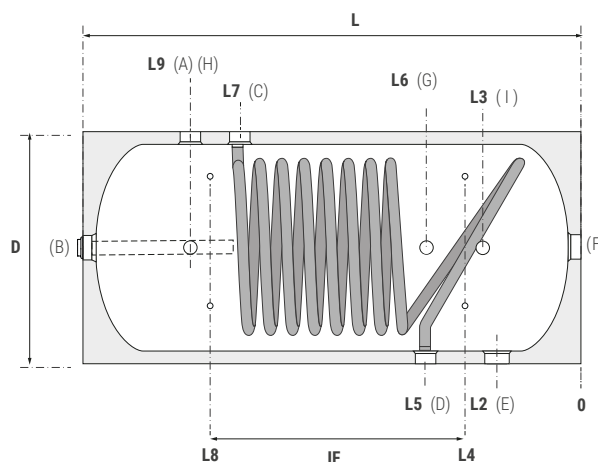
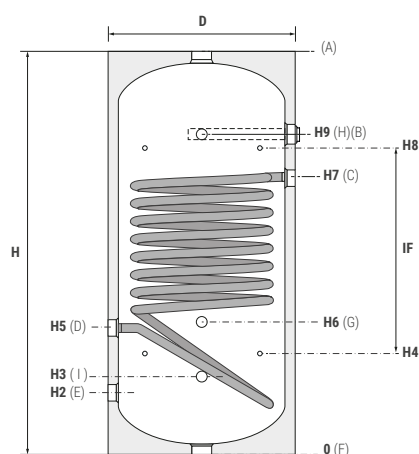
Capacité	Puissance en kW	Temps en min.	Production ECS	
			l/h	l/min*
80	14	26	345	17,1
100	14	32	345	20,0
150	21	33	508	29,8
200	29	32	704	40,3
300	42	34	1027	59,9

■ Caractéristiques selon directive ErP 2009/125/CE

capacité nominale	volume utile l.	watts	classe Erp
80	84	63	C
100	103	67	C
150	149	75	C
200	191	77	C
300	293	87	C



■ Cotes et raccords



Model	Volume litre	Masse [kg]	cotes en mm											
			DE	H/L	H2/L2	H3/L3	H4/L4	H5/L5	H6/L6	H7/L7	H8/L8	H9/L9	IF	E
PECS0080MHE	84	25	456	800	195	205	218	290	330	510	583	605	220	250
PECS0100MHE	103	29	456	954	205	215	223	300	340	655	733	750	510	250
PECS0150MHE	149	40	456	1330	205	215	330	300	340	1030	1000	1125	570	250
PECS0200MHE	191	47	510	1350	215	225	318	310	350	1040	1033	1135	730	275
PECS0300MHE	293	62	610	1400	240	250	343	335	375	1065	1058	1160	730	325

Montage Vertical

A	Piquage sortie ECS	1"1/4 F
B	Anode Magnésium fournie	1"1/4 F
C	Entrée échangeur primaire	1"1/4 F
D	Sortie échangeur primaire	1"1/4 F
E	Arrivée Eau de Ville	1"1/4 F
F	Piquage pour Vidange	1"1/4 F
G	Capteur ou Aquastat	1/2" F
H	Capteur ou Aquastat	1/2" F
I	Piquage pour thermoplongeur	1"1/2 F



Montage Horizontal

A	Piquage sortie ECS	1"1/4 F
B	Anode Magnésium fournie	1"1/4 F
C	Entrée échangeur primaire	1"1/4 F
D	Sortie échangeur primaire	1"1/4 F
E	Arrivée Eau de Ville et vidange	1"1/4 F
F	Piquage Thermoplongeur RESBECSM	1"1/4 F
G	Capteur ou Aquastat	1/2" F
H	Capteur ou Aquastat	1/2" F
I	Piquage pour thermoplongeur	1"1/2 F

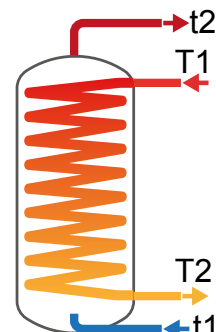


■ Caractéristiques hydrauliques

DONNEES TECHNIQUES POUR L'ECHANGEUR DE CHALEUR

Les données figurant dans les tableaux doivent être comprises en se référant aux conditions suivantes:

- 1) Température du primaire à l'entrée du ballon équivalent à T1 (avec un générateur de puissance adéquate);
- 2) Puissance et production d'ECS en continu de 10 °C à t2;
- 3) ECS disponible pour les 10 premières minutes et la première heure en prenant compte une température d'accumulation de 60°C, entrée sanitaire à 10 °C et distribution à 45 °C;
- 4) Eau sanitaire non calcaire.



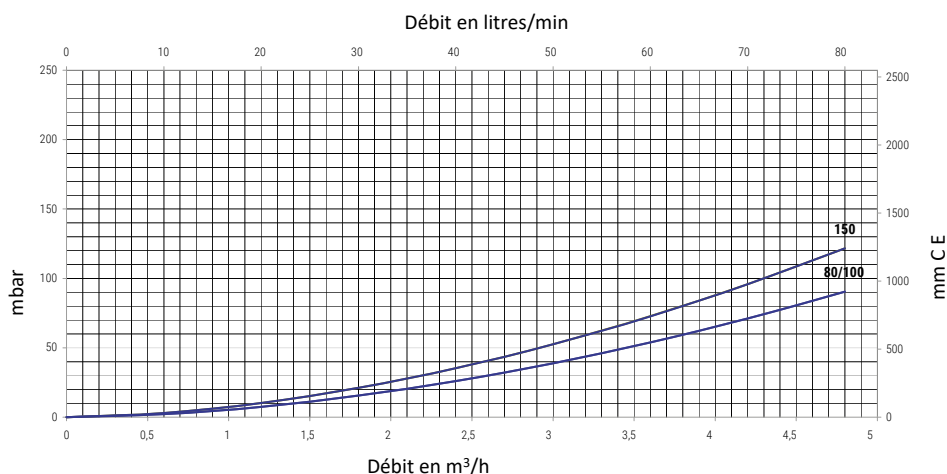
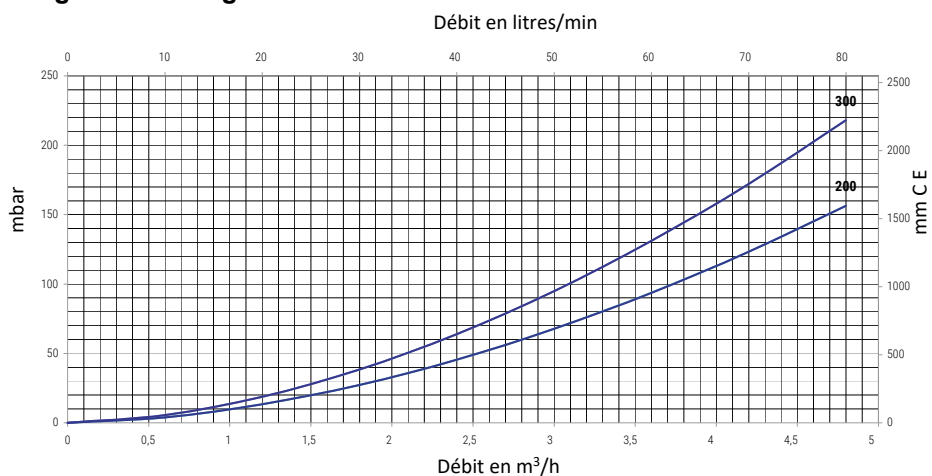
Echangeur de chaleur

Capacité en litres	Débit primaire	Temps de mise en chauffe en minute pour arriver de 10°C jusqu'à t2 avec un primaire selon T1				Puissance maximale échangeable en kW avec un primaire à T1, secondaire entre 10°C et 45°C et un prélèvement en continu				Production ECS en continu en litres/heure avec un secondaire de 10°C à 45°C, et un primaire à température T1			
		T1/t2				T1				T1			
		55/50	65/60	70/60	80/60	55	65	70	80	55	65	70	80
80	2	80	85	55	35	4,9	7,3	8,6	11,2	114	175	207	270
	1	90	96	61	39	4,5	6,7	7,9	10,2	105	160	188	245
100	2	99	105	68	43	4,9	7,3	8,6	11,2	114	175	207	270
	1	111	119	76	48	4,5	6,7	7,9	10,2	105	160	188	245
150	2	105	111	74	47	6,5	9,7	11,3	14,7	154	234	275	358
	1	119	126	84	54	6	8,8	10,3	13,2	141	218	248	322
200	2,5	91	95	65	42	9,2	13,8	16,2	21	223	337	395	513
	1,25	102	108	73	48	8,6	12,7	14,7	19	206	308	359	464
300	3	98	102	70	46	13,1	19,6	22,9	29,6	318	479	561	727
	1,5	110	115	80	52	12,2	17,9	20,8	26,7	296	438	510	656

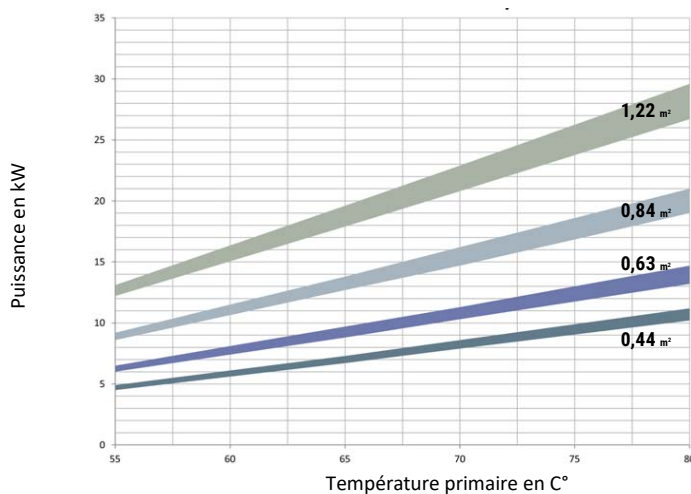
Capacité en litres	Débit primaire	ECS disponible dans les 10 premières minutes avec ECS de 10°C à 45°C et accumulation à t2 et primaire à T1				ECS disponible dans la première heure avec ECS de 10°C à 45°C et accumulation à t2 et primaire à T1				Perte de charge échangeur primaire	
		T1/t2				T1/t2				mm.c.e.	mbar
		55/50	65/60	70/60	80/60	55/50	65/60	70/60	80/60		
80	2	110	143	149	159	183	254	280	330	175	17
	1	109	141	146	155	175	242	265	310	51	5
100	2	133	172	177	188	205	283	308	359	175	17
	1	132	170	174	184	198	271	293	339	51	5
150	2	191	246	253	267	289	394	427	494	229	22
	1	189	243	248	261	279	382	406	465	67	7
200	2,5	249	320	330	350	390	534	580	675	472	46
	1,25	246	316	324	342	376	511	551	635	139	14
300	3	379	487	501	528	580	790	856	989	908	89
	1,5	375	480	492	516	563	758	815	932	268	26



Perte de charge de l'échangeur



Puissance de l'échangeur de chaleur de 10°C à 45°C



La partie supérieure de la courbe correspond au débit maxi et la partie inférieure au débit mini

Heat exchanger surface [m ²]	0,44		0,63		0,84		1,22	
	MAX	MIN	MAX	MIN	MAX	MIN	MAX	MIN
Flow rate [m ³ /h]	2	1	2	1	2,5	1,25	3	1,5

■ Accessoires

Les anodes de magnésium sacrificielles permettent de vérifier l'état d'usure de la barre de magnésium **plusieurs fois la première année afin d'établir la fréquence d'échange.**

Codes	Ref.	LONGUEUR	Ø
BECS0080MHE	ZAN20	200mm	32
BECS0100MHE	ZAN20	200mm	32
BECS0150MHE	ZAN20	200mm	32
BECS0200MHE	ZAN35	350mm	32
BECS0300MHE	ZAN35	350mm	32



Avec ce modèle d'anode simple test, le contrôle se fait en dévissant le bouchon rouge sans vidanger le ballon.
En cas d'écoulement d'eau l'anode est à remplacer.

Résistance électrique référence **RES2000TM** ou **RES3000TM**



VANNES

Vannes à sphère M/F permettant d'isoler ou non un réseau hydraulique de chauffage climatisation ou sanitaire.

Poignée bleu pour circuit de retour, poignée rouge pour circuit de départ.



■ Caractéristiques techniques et fonctionnelles des vannes

Matériaux

Corps: laiton sans plomb CW 510L suivant EN 12165

Axe: laiton CW 617N suivant EN 12165

Sphère: inos AISI 304

Siège: PTFE

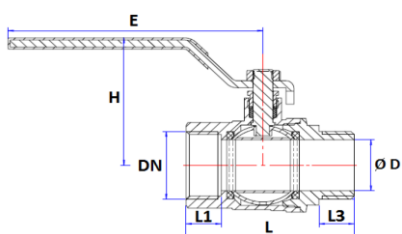
Presse étoupe: PTFE

Poignée: acier chromé avec gaine plastique

Plage de température: -10 à 120°C

Pression maxi: 20 bar

■ Cotes



Références	DN	ØD	L	L1	L3	E	H	KG
517006 / 571006	1"	25	76,5	16	16	116	62,5	0,472
517007 / 571007	1"1/4	32	89,5	18	16	122	73	0,820
517008 / 571008	1"1/2	39,5	104,5	19	17,5	140	78,5	1,148
517009 / 571009	2"	49,5	116	19	19	140	98	1,570

Cotes en mm