

## ■ Fonction

Le robinet thermostatique assure automatiquement la régulation de la température émise par le radiateur, en agissant sur le débit d'entrée de l'eau chaude. La tête thermostatique en est le moteur.



## ■ Construction

Elément sensible à liquide

## ■ Caractéristiques fonctionnelles

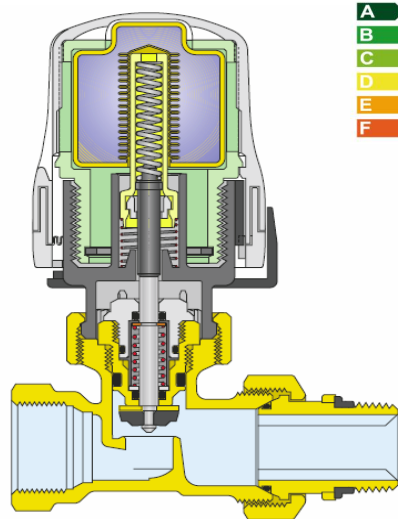
Elément sensible extrêmement performant  
Température ambiante 50°C maxi



robinet équerre avec sa tête thermostatique



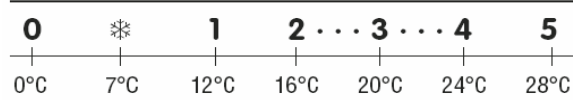
Tête avec élément thermostatique incorporé



Code	Hystérésis	Influence pression différentielle	Influence température eau	Temps de réponse	Valeur de précision de contrôle
Code	Hysteresis	Differential pressure influence	Water temperature influence	Response time	Control accuracy - CA valu
	[C]	[D]	[W]	[Z]	[CA]*
200010	0,25 K	0,5 K	0,3 K	18 min.	0,2 K

\* valeurs CA à prendre dans le calcul de la Réglementation Thermique

Réglage de la tête thermostatique standard (TTC)  
Fonction antigel 7°C



Voir notice robinetterie thermostatique  
"FT THERMOST"



Tête avec élément thermostatique incorporé " Europe "

TTE



Tête avec sonde à distance  
Capillaire de 2 m.  
TTC02



Tête avec sonde contact  
Plages de températures :  
TTCSC20 : 20 - 50°C  
TTCSC40 : 40 - 90°C

Nous nous réservons le droit de modifier les spécifications de nos produits



**TTAT**

Tête thermostatique avec indication de la température

L'affichage reste droit quelque soit le réglage



Tête électrothermique Sans courant fermé

**TE220SCF : 220V**

**TE024SCF : 24V**

Puissance absorbée 3W

Protection IP44 (pose verticale)

Cable de 80cm.

Temps de manœuvre: 180s

■ Accessoires



**TTM**

Tête manuelle, pour les robinets thermostatiques et les collecteurs.



**ZCAVT** pour TTC  
**ZCAV** pour TTE et TTC jusqu'en janvier 2015

Capuchon de protection contre les manipulations et l'anti-vandalisme.



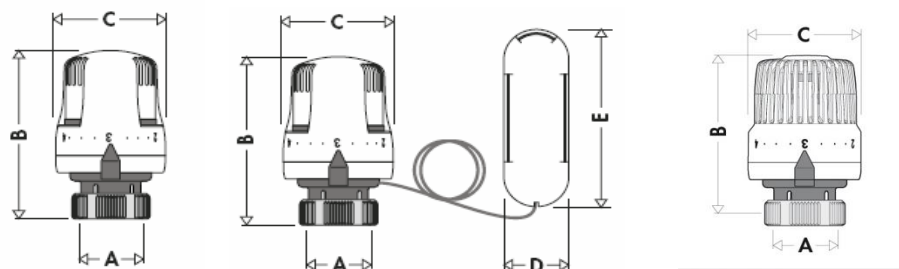
**ZART**

Bague de montage de la tête sur les robinets de la gamme "thermostatiques"

**ZCCAV**

Clé pour montage/démontage du capuchon.

■ Cotes



**TTC**

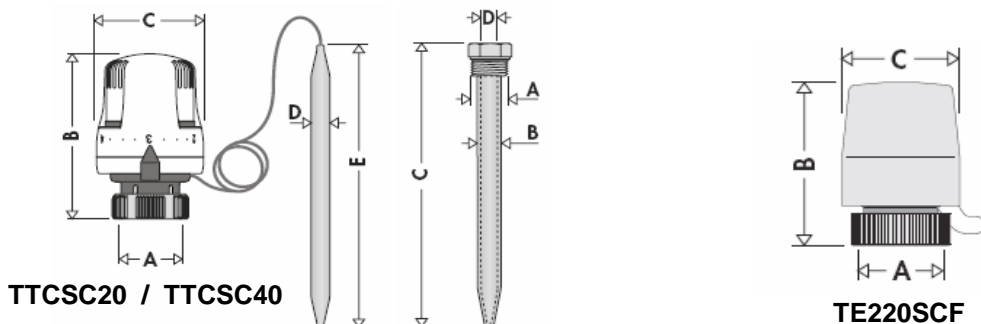
**TTC02**

**TTE**

Compatibilité avec certains robinets :

- Heimeier
- Oventrop
- RBM
- Honeywell
- MNG

	A	B	C	D	E	Capil.	Kg
<b>TTC</b>	30 x 1,5	84	48				0,13
<b>TTC02</b>	30 x 1,5	80	48	33	95	2 m	0,298
<b>TTE</b>	30 x 1,5	74	48				0,13



**TTCSC20 / TTCSC40**

**TE220SCF**

	A	B	C	D	E	Capil.	Kg
<b>TTCSSC20</b>	30 x 1,5	80	48	11	158	2 m	0,278
<b>doigt de gant</b>	1/2"	13	187				
<b>TE220SCF</b>	30 x 1,5	62	41			80 cm	0,125