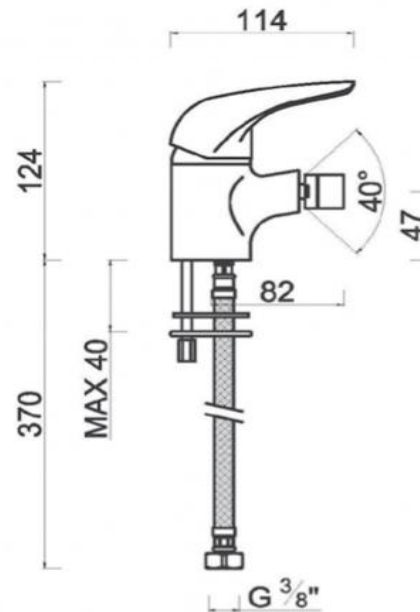


## série AUGA

### MITIGEUR CHROME

### BIDET

\* l'eau en Aragonais (Espagne)



#### CARTOUCHE CERAMIQUE

MARQUAGE	-
ECONOMIE D'EAU	type C1
ECONOMIE D'ENERGIE / SECURITE	non
TAILLE	limiteur de température (cran réglable) Ø 40 mm

#### LAVABO

AGA40

AERATEUR	- 20 mm - anti-calcaire	Orientable
POIGNEE	métal	
FLEXIBLE	TUCAI - EPDM F3/8 - 35cm	
VIDAGE	laiton	
BASETTE	non	
FIXATION	étrier - tige fileté -	
POIDS	env. 742 grs	

ACS	n° 12 ACC LY 433
NF	-
ECAU / QUALITEL	-

#### LES + DES PRODUITS

*Un standard !*

AGA40 GENCOD 3 52383 003837 3 UC / MASTERBOX 1 / 10

CONDITIONNEMENT boîte THEWA avec étiquette et photo couleur GARANTIE 5 ans

#### Informations données à titre indicatif - Voir nos C.G.V.

THERMADOR - Parc d'activités de Chesnes - CS10710 - 38297 St QUENTIN FALLAVIER  
www.thermador.fr thermador@thermador.fr 04.74.94.41.33 04.74.94.41.18