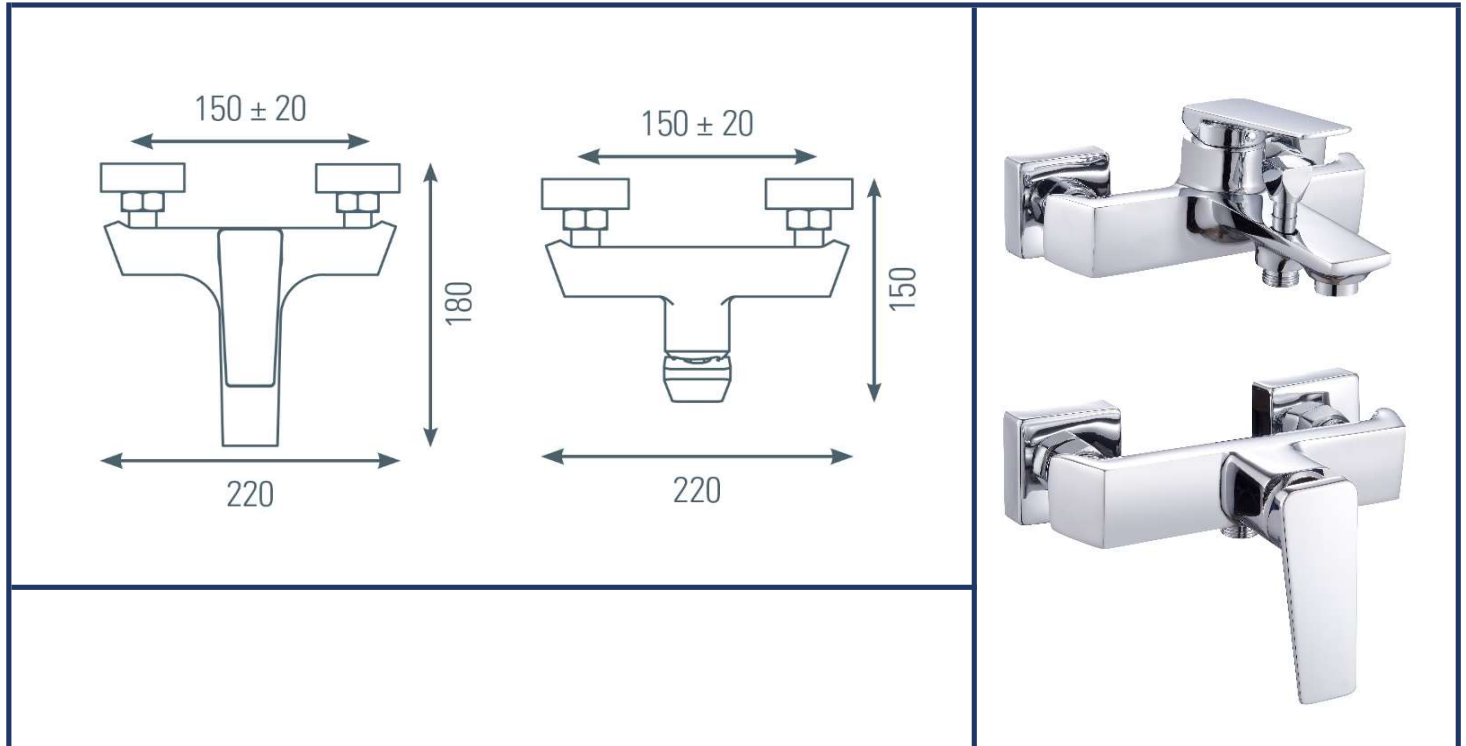


famille	SALLE DE BAINS
type	mitigeur DOUCHE / BAIN-DOUCHE
série	AMANZI
code	AMZ20 / AMZ30

TheWa[®]
PROFESSIONAL
 by **thermador**



DOUCHE	AMZ20GM	BAIN-DOUCHE	AMZ30GM
couleur	chromé	couleur	chromé
attestation ACS	oui	attestation ACS	oui
certifié NF	non	certifié NF	non
ECAU	-	ECAU	-
cartouche débit	Ø35mm (réf. RO1026)	cartouche débit	Ø35mm (réf. RO1026)
corps froid	non	corps froid	non
poignée	métal	poignée	métal
rosaces	carrée - métal assorti	rosaces	carrée - métal assorti
		inverseur	manuel semi-automatique

gencod	3523830122287	gencod	3523830122294
garantie	5 ans	garantie	5 ans
condit.	boîte THEWA	condit.	boîte THEWA
masterbox	- unités	masterbox	- unités