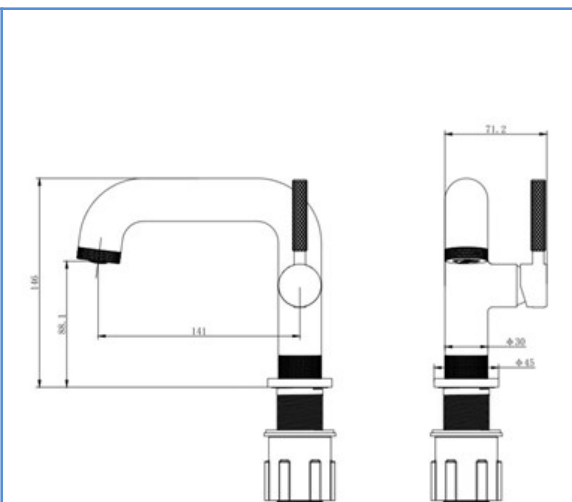


famille	SALLE DE BAINS
type	mitigeur LAVABO
série	HANUM (l'eau dans l'Archipel des Mariannes)
code	HAN15M

TheWa[®]
PROFESSIONAL
 by **thermador**



couleur	chromée
bec	fixe
aérateur	invisible et inclinable (code RO0684)
fixation	écrou à serrage rapide
flexibles	F 3/8" (code FLEXT1)
basette	non embase Ø48mm
vidage	Clic-clac ABS NF
poids	1.59 kg
poignée	métal guilloché

cartouche	Ø25mm (code RO1040)
NF	non
ACS	n° 10 ACC LY 355
ECAU	-
éco. d'eau	régulateur de débit 8.3l/mn
éco. d'énergie	-

gencod	3 52383 011125 0	box	boîte quadri THEWA
garantie	5 ans	masterbox	8 unités
		MAJ	

THEWA est un département de THERMADOR : 1 seule commande – 1 seul franco – 1 seule livraison

THERMADOR

Parc d'activités de Chesnes - CS10710 - 38297 St QUENTIN FALLAVIER
 www.thermador.fr info@thermador.fr tél. 04.74.94.41.33 fax 04.74.94.41.18