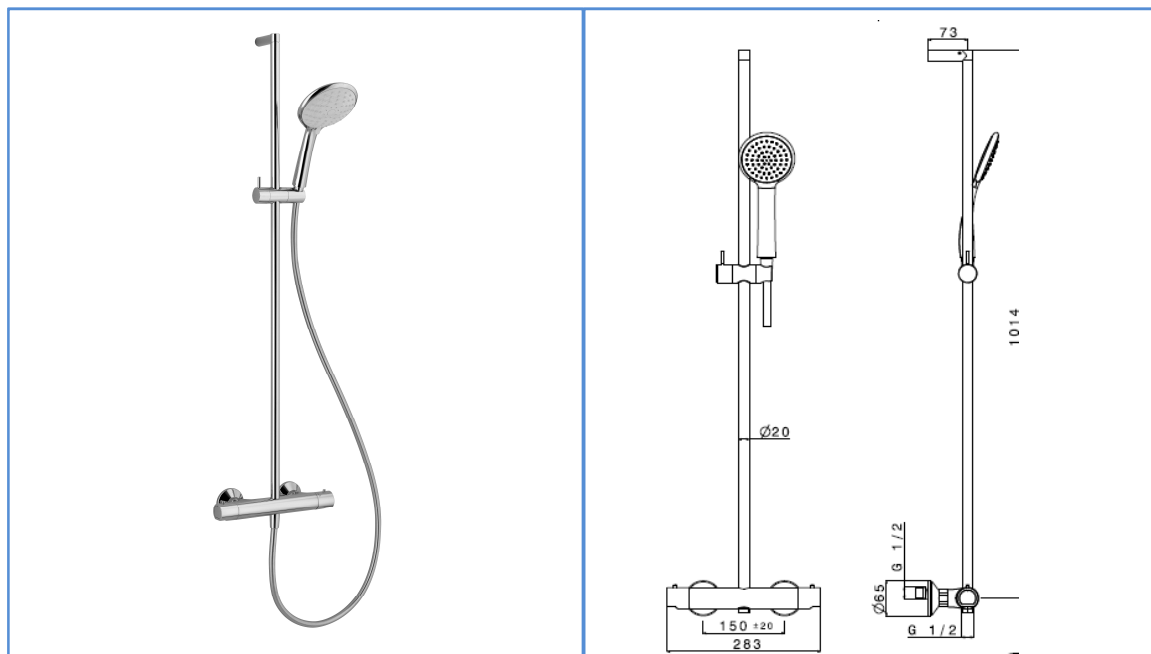


famille	SALLE DE BAINS
type	SYSTÈME DE DOUCHE
série	MIZU
code	MIZ10 (code usine BC11151)

TheWa[®]
PROFESSIONAL

thermador



couleur	chromé
Mitigeur	thermostatique
NF (norme 2017)	oui (partie mitigeur)
ACS	n° 14 ACC LY 438
ECAU	-
corps froid	non
poignées	ABS
inverseur	-
Cart. thermost. (T)	CR-150C
Cart. céramique (débit)	CR-010NC

Douche de tête	-
anti-calcaire	-
Douchette	ABS Ø105mm
jet(s)	3
Flexible	PVC métallisé 1m50
Tube	laiton (ne rouille pas)
diamètre	20mm
autre	-

gencod	3 52383 004719 1	box	boîte kraft marron
garantie	5 ans	masterbox	unités
		MAJ	<i>janvier 2017</i>

THEWA est un département de THERMADOR : 1 seule commande – 1 seul franco – 1 seule livraison

THERMADOR

Parc d'activités de Chesnes - CS10710 - 38297 St QUENTIN FALLAVIER

www.thermador.fr commandes@thermador.fr tél. 04.74.94.41.33 fax 04.74.94.41.18