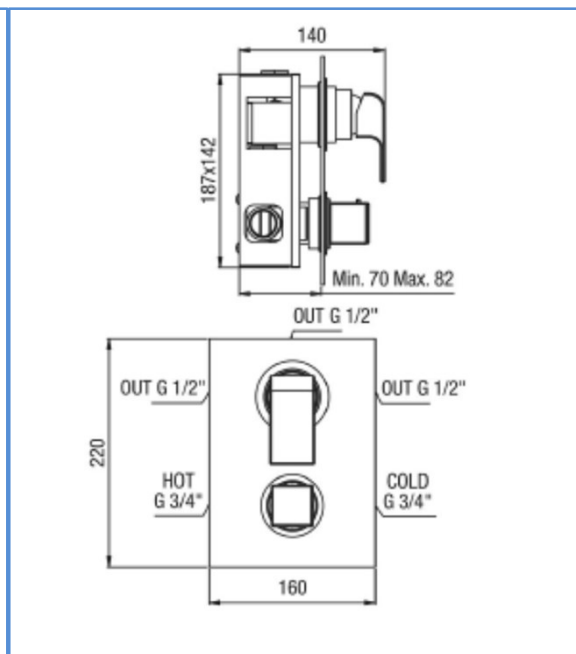


famille	SALLE DE BAINS
type	SYSTÈME COMPLET ENCASTRE
série	NERU
code	NER66 (code usine UN57169CR)

TheWa[®]
PROFESSIONAL
by 



Couleur	Chromé
Mitigeur encastré	thermostatique
nombre de voies	3
corps + plaque	oui
ACS	oui
Cartouche	Thermostatique (CARTHERM2 - ode usine CR107C) céramique (CR018)

Kit douchette	-

gencod	3 52383 010024 7	box	boîte marron ALPI
garantie	5 ans	masterbox	unités
		MAJ	<i>février 2020</i>

THEWA est un département de THERMADOR : 1 seule commande – 1 seul franco – 1 seule livraison
THERMADOR

Parc d'activités de Chesnes - CS10710 - 38297 St QUENTIN FALLAVIER
www.thermador.fr commandes@thermador.fr tél. 04.74.94.41.33 fax 04.74.94.41.18