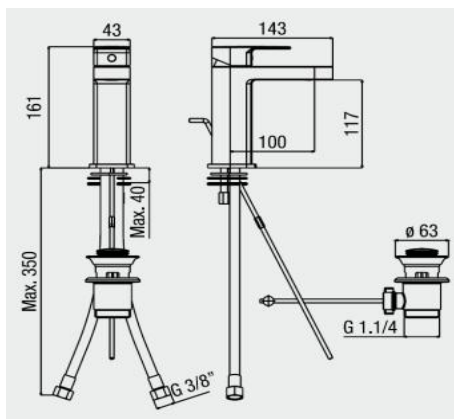


série NIPI

MITIGEUR CHROME

LAVABO

* l'eau en Algonquin (Amérique du Nord)



CARTOUCHE CERAMIQUE

MARQUAGE	type C1
ECONOMIE D'EAU	non
ECONOMIE D'ENERGIE / SECURITE	non
TAILLE	Ø 35 mm

LAVABO NIP15

AERATEUR	NEOPERL - 20 mm - anti-calcaire
POIGNEE	métal
FLEXIBLE	TUCAI - EPDM F3/8 - 40cm
VIDAGE	Laiton
BASETTE	oui
FIXATION	étrier - tige fileté -
POIDS	env. 1250 grs

ACS	n°
NF	-
ECAU / QUALITEL	-

LES + DES PRODUITS

Design

NIP15 GENCOD 3 52383 003786 4 UC / MASTERBOX 1 / 8

CONDITIONNEMENT boîte THEWA avec étiquette et photo couleur GARANTIE 5 ans

Informations données à titre indicatif - Voir nos C.G.V.

THERMADOR - Parc d'activités de Chesnes - CS10710 - 38297 St QUENTIN FALLAVIER
www.thermador.fr thermador@thermador.fr 04.74.94.41.33 04.74.94.41.18