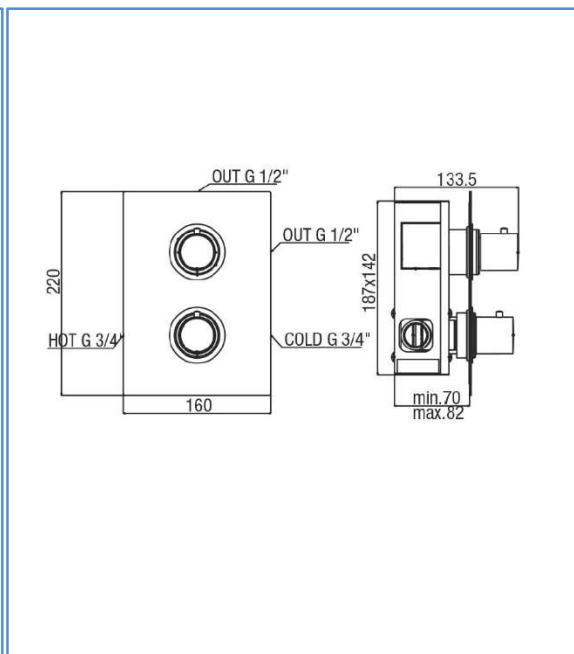


famille	SALLE DE BAINS
type	SYSTÈME COMPLET ENCASTRE
série	NIPI
code	NIP90 (code usine SKW851163CR)

TheWa[®]
PROFESSIONAL
by **thermador**



Couleur	Chromé
Mitigeur encastré	thermostatique
nombre de voies	2
corps + plaque	oui
ACS	oui
Cartouche	thermostatique (CARTHERM2 – CR107C) et céramique (CR010NC)

Douche de tête	Ø200mm métal
anti-calcaire	picots souples
tête	pivotante et orientable
Kit douchette	douchette chromé stylo 1 jet
support	support prise d'eau mural
flexible	1m50 PVC métallisé
Bras	laiton 350mm

gencod	3 52383 010038 4	box	boîte marron ALPI
garantie	5 ans	masterbox	unités
		MAJ	<i>février 2020</i>

THEWA est un département de THERMADOR : 1 seule commande – 1 seul franco – 1 seule livraison
THERMADOR

Parc d'activités de Chesnes - CS10710 - 38297 St QUENTIN FALLAVIER
www.thermador.fr commandes@thermador.fr tél. 04.74.94.41.33 fax 04.74.94.41.18