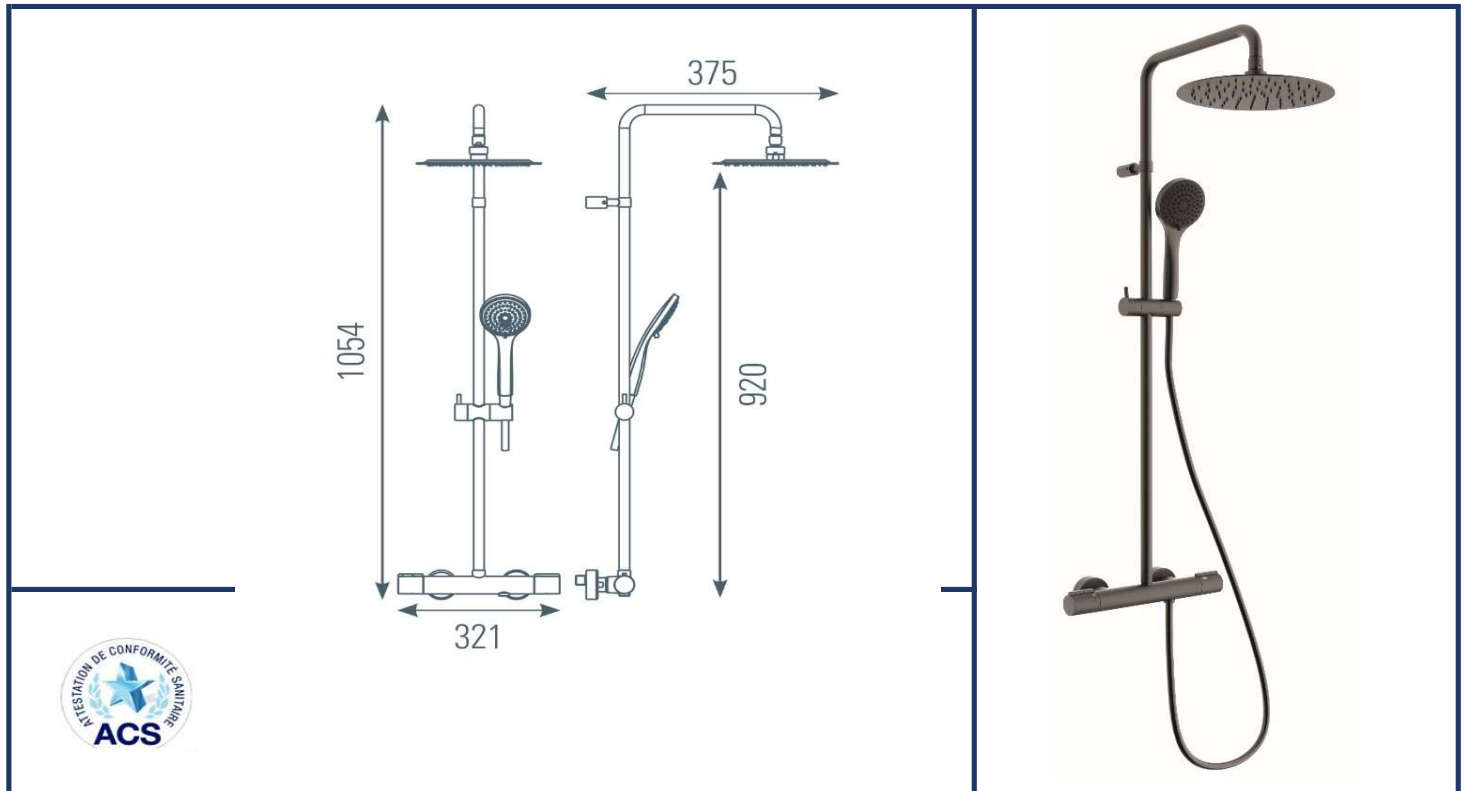


famille	SALLE DE BAINS
type	COLONNE DE DOUCHE thermostatique
série	PACT
code	PACT250N

TheWa[®]
PROFESSIONAL
 by **thermador**



MITIGEUR	thermostatique	POMME DOUCHE	
cartouche débit	CR041	dimension	Ø250mm
cartouche temp.	CARTHERM1 (CR150C)	composition	métal slim 3mm
croisillons	métal	anti-calcaire	oui
corps froid	oui	débit limité	oui 9 l/mn
DOUCHETTE		FLEXIBLE	
jets	3	taille	150cm
composition	ABS	composition	PVC métallisé noir
anti-calcaire	oui	sys. anti-torsion	oui
débit limité	oui 9 l/mn	TUBE	recoupable

gencod	3523830124632	condit.	boîte neutre avec étiquette
garantie	5 ans	masterbox	- unités
		maj	20/01/2022