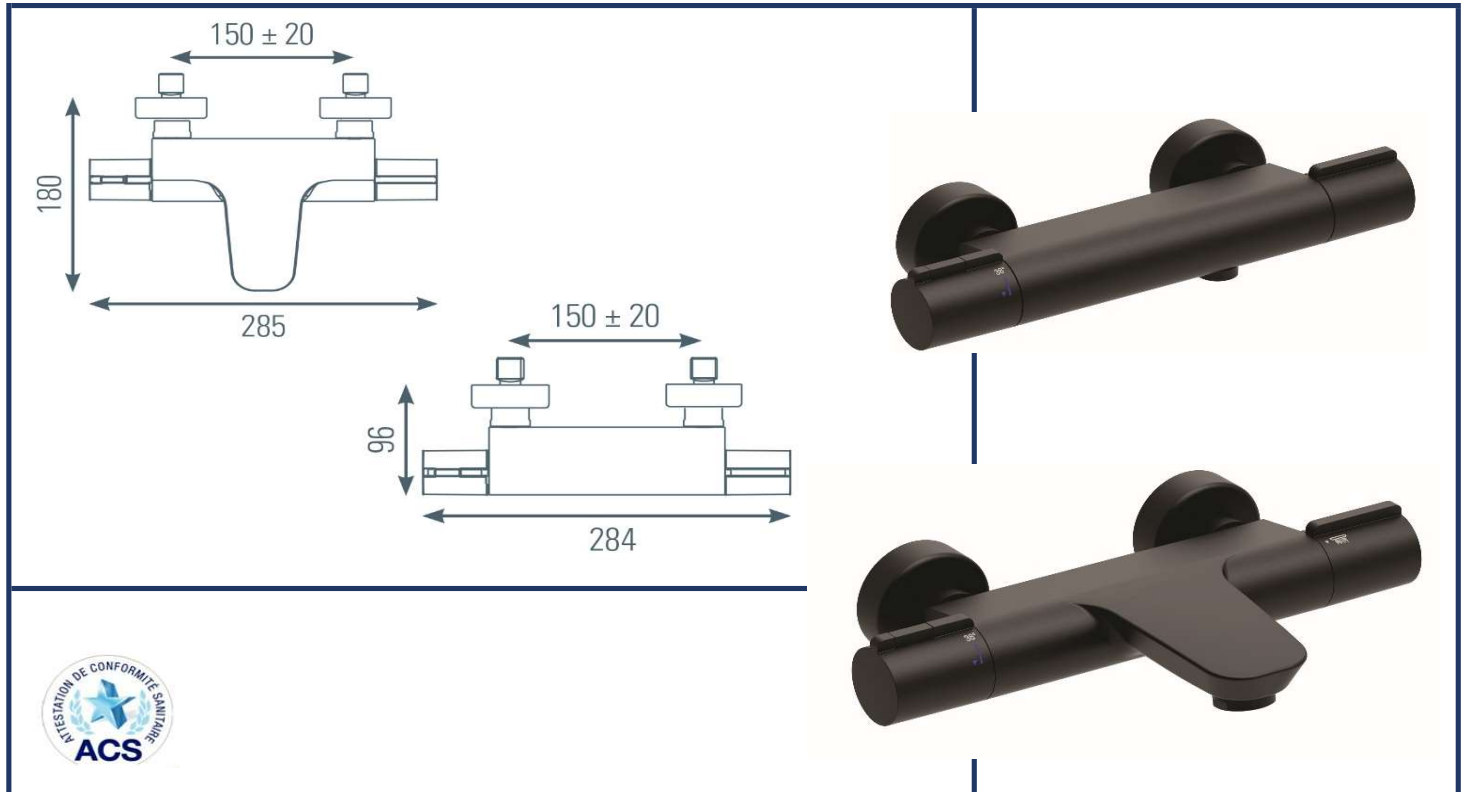


famille	SALLE DE BAINS
type	thermostatique DOUCHE / BAIN-DOUCHE
série	PACT
code	PACT50N / PACT55N

TheWa[®]
PROFESSIONAL
 by **thermador**



DOUCHE	PACT50N	BAIN-DOUCHE	PACT55N
couleur	noir (epoxy)	couleur	noir (epoxy)
attestation ACS	oui	attestation ACS	oui
certifié NF	-	certifié NF	-
ECAU	-	ECAU	-
cartouche débit	VT002	cartouche débit	CR010NC
cartouche temp.	CARTHERM1 (CR150C)	cartouche temp.	CARTHERM1 (CR150C)
corps froid	oui	corps froid	oui
croisillons	métal	croisillons	métal
		inverseur	sur poignée de débit

gencod	3523830124571	gencod	3523830124588
garantie	5 ans	garantie	5 ans
condit.	boîte THEWA	condit.	boîte THEWA
masterbox	- unités	masterbox	- unités