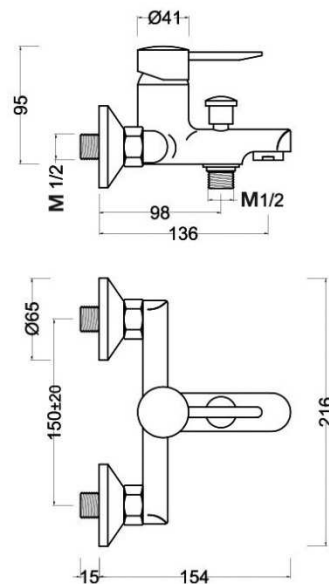


famille	SALLE DE BAINS
type	mitigeur BAIN-DOUCHE
série	SINTRA
code	SIN003

**TheWa**<sup>®</sup>  
PROFESSIONAL

**thermador**



couleur	chromé
sortie flexible	M1/2"
sortie bain	M24/100
entraxe	150mm
raccords excentrés	± 20mm
rosace	ronde - conique
poignée	métal

cartouche	Ø35mm (code CART35T2C2)
NF	oui
ACS	n° 12 ACCLY 428
ECAU	E <sub>3/1</sub> C <sub>2</sub> A <sub>1</sub> U <sub>3</sub>
éco. d'eau	oui
éco. d'énergie	oui

gencod	3 52383 004764 1	box	boîte blanche
garantie	5 ans	masterbox	10 unités
		MAJ	juin 2016

THEWA est un département de THERMADOR : 1 seule commande – 1 seul franco – 1 seule livraison  
**THERMADOR**

Parc d'activités de Chesnes - CS10710 - 38297 St QUENTIN FALLAVIER  
www.thermador.fr info@thewa.fr tél. 04.74.94.41.33 fax 04.74.94.41.18