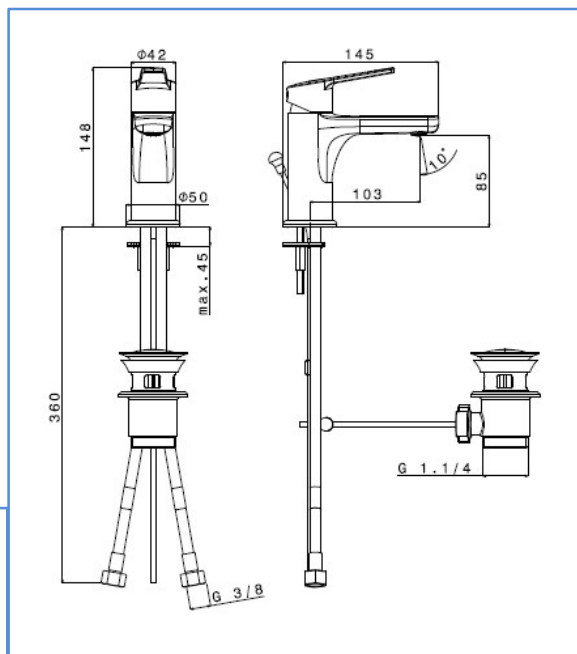
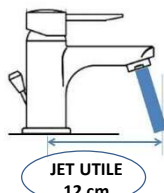


famille	SALLE DE BAINS
type	mitigeur LAVABO
série	THUK
code	THU15 (code usine PM291F376CR)

**TheWa**<sup>®</sup>  
PROFESSIONAL  
by **thermador**



couleur	chromé
bec	classique
aérateur	M24/100 (code AERT1)
fixation	étrier
flexibles	F 3/8" (code FLEXT1)
basette	oui
poids	kg
poignée	métal
vidage	mixte (THU16 vidage métal)

cartouche	Ø35mm (code CR030)
NF	oui
ACS	n° 12 ACC LY 452
ECAU	E <sub>0</sub> C <sub>3</sub> A <sub>2</sub> U <sub>3</sub> Ge5
éco. d'eau	oui
éco. d'énergie	oui
limiteur température	non

gencod	3 52383 004711 5	box	boîte blanche avec étiquette THEWA
garantie	5 ans	masterbox	unités
		MAJ	novembre 2016

THEWA est un département de THERMADOR - 1 Seule commande - 1 Seul franco - 1 Seule livraison

**THERMADOR**

Parc d'activités de Chesnes - CS10710 - 38297 St QUENTIN FALLAVIER  
www.thermador.fr commandes@thermador.fr tél. 04.74.94.41.33 fax 04.74.94.41.18