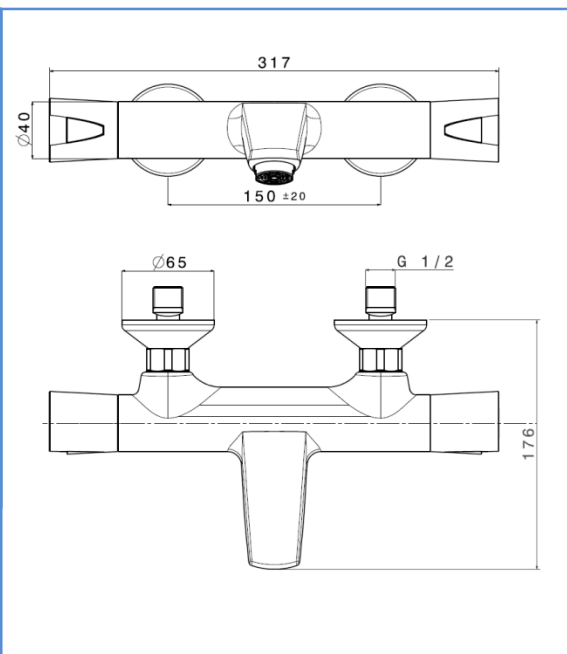


famille	SALLE DE BAINS
type	thermostatique BAIN-DOUCHE
série	UJI Plus
code	UPL55 (CPL87106)

TheWa[®]
PROFESSIONAL

thermador



couleur	chromé
sortie flexible	M1/2"
sortie bain	M24/100 (code AERT2)
entraxe	150mm
raccords excentrés	± 20mm
rosace	ronde - conique
poignée	métal

cartouche	thermostatique (code CARTHERM1)
NF	oui
ACS	n° 15 ACCLY 362
ECAU	E _{3/1} C ₃ A ₁ U ₃
éco. d'eau	oui
sécurité anti-brulure	oui double sécurité corps froid

gencod	8 02455 964401 2	box	boîte kraft marron
garantie	5 ans	masterbox	5 unités
		MAJ	Janvier 2017

THEWA est un département de THERMADOR : 1 seule commande – 1 seul franco – 1 seule livraison
THERMADOR

Parc d'activités de Chesnes - CS10710 - 38297 St QUENTIN FALLAVIER
www.thermador.fr info@thewa.fr tél. 04.74.94.41.33 fax 04.74.94.41.18