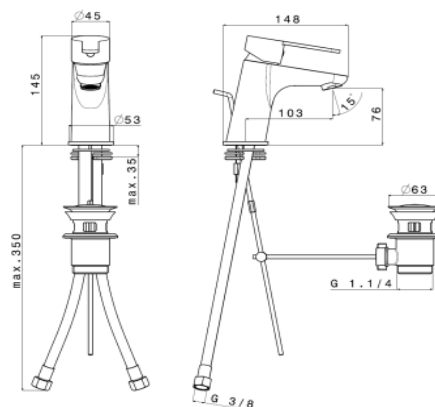


série WATA

MITIGEUR CHROME

LAVABO

* l'eau en Saramanka (Guyane-Suriname)



classement ECAU
E1 C3 A2 U3

CARTOUCHE CERAMIQUE	NF
MARQUAGE	C3
ECONOMIE D'EAU	oui
ECONOMIE D'ENERGIE / SECURITE	oui
TAILLE	Ø 35 mm

LAVABO	WAT15
AERATEUR	NEOPERL - 20 mm - anti-calcaire
POIGNEE	métal
FLEXIBLE	TUCAI - EPDM F3/8 - 30cm
VIDAGE	Laiton
BASETTE	oui
FIXATION	étrier - tige fileté -
POIDS	env. 810 grs

ACS	n° 12 ACC LY 452
NF (Cl.A - Lap - Db I/mn)	OUI IA - 17 - 12
ECAU / QUALITEL	E1 C3 A2 U3

LES + DES PRODUITS

Design aux formes épurées

WAT15 **GENCOD 3 52383 003787 1** **UC / MASTERBOX** 1 / 5

CONDITIONNEMENT boîte THEWA avec étiquette et photo couleur **GARANTIE** 5 ans

Informations données à titre indicatif - Voir nos C.G.V.

THERMADOR - Parc d'activités de Chesnes - CS10710 - 38297 St QUENTIN FALLAVIER
www.thermador.fr thermador@thermador.fr 04.74.94.41.33 04.74.94.41.18