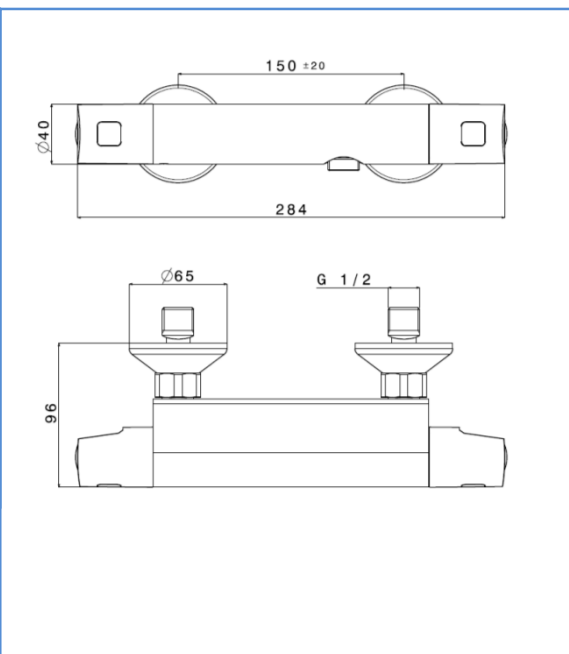


| | |
|---------|-----------------------|
| famille | SALLE DE BAINS |
| type | thermostatique DOUCHE |
| série | WATA plus |
| code | WPL50 (SPL72255) |

TheWa[®]
PROFESSIONAL

thermador



| | |
|--------------------|-----------------|
| couleur | chromé |
| sortie flexible | M1/2" |
| entraxe | 150mm |
| raccords excentrés | ± 20mm |
| rosace | ronde - conique |
| poignée | Métal |
| | |
| | |

| | |
|-----------------------|---|
| cartouche | thermostatique (code CARTHERM1) |
| NF | oui |
| ACS | n° 09 ACCLY 512 |
| ECAU | E ₁ C ₃ A ₁ U ₃ |
| éco.d'eau | oui |
| sécurité anti-brulure | oui double sécurité |
| | |

| | | | |
|----------|-----------|-----------|---------------|
| gencod | 3 52383 - | box | boîte blanche |
| garantie | 5 ans | masterbox | 10 unités |
| | | MAJ | juin 2016 |

THEWA est un département de THERMADOR : 1 seule commande – 1 seul franco – 1 seule livraison
THERMADOR

Parc d'activités de Chesnes - CS10710 - 38297 St QUENTIN FALLAVIER
www.thermador.fr info@thewa.fr tél. 04.74.94.41.33 fax 04.74.94.41.18