

VMC HYGRORÉGLABLE de type B

Série OZEO HB

OZEO HB CC - ECOWATT moteur très basse consommation



Texte de prescription à télécharger sur www.unelvent.com



Habitat individuel

VMC



Les plus

- OZEO CC : Moteur très basse consommation à partir de 7,9 W-Th-C
- OZEO : 25,8 W-Th-C
- 6 piquages sanitaires pour maisons du T1 au T7
- Piquages bi-directionnel (système Twist breveté)
- Installation toutes situations
- Montage des gaines ultra rapide (système Easyfix breveté)
- Confort acoustique : 30 dB(A) en cuisine

A partir de 7,9 Watts

Applications



- VMC en habitat pavillonnaire

Système de référence dans la RT

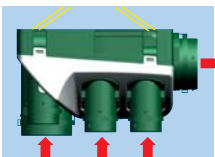


Principes de la VMC hygroréglable de type B

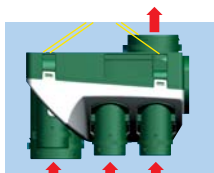
Le principe de la VMC hygroréglable est de diminuer les débits en l'absence de pollution et donc favoriser les économies d'énergie

- Les bouches situées dans les pièces techniques (cuisine, salle de bains, WC) et les entrées d'air dans les pièces à vivre (salon, chambres ...) sont hygroréglables
- Dans une pièce non occupée, le débit d'entrée d'air diminue
- Ce système contribue à améliorer les performances énergétiques et à réduire la consommation de chauffage.

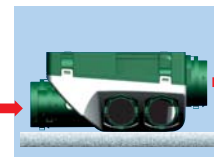
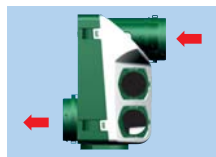
Caractéristiques du caisson - Polyvalence d'installation



Montage suspendu en comble



Montage mural



Montage en faux plafond

Caractéristiques moteurs

- 1 vitesse avec protection thermique
- 230 V - 50 Hz - 1 A
- Consommation moyenne :
 - OZEO : 25,8 W-Th-C
 - OZEO-CC : 7,9 W-Th-C (selon configuration)



Montage des gaines ultra rapide Système easyfix

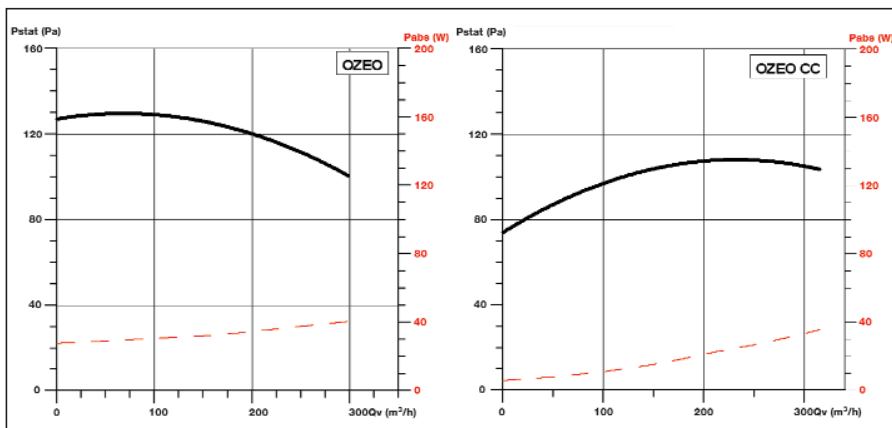


Piquages à plat

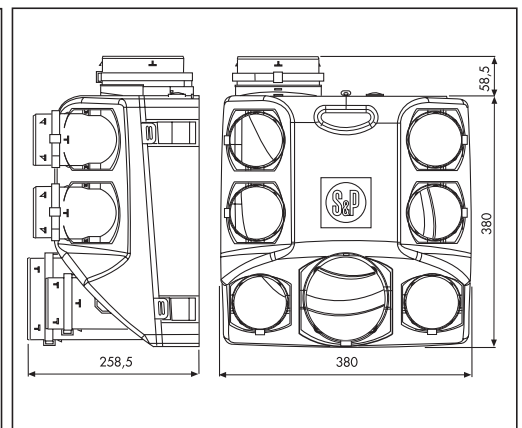


Piquages à 90° Piquages étanches Bi-directionnel - Système Twist

Courbes caractéristiques



Dimensions (mm)



Entrées d'air hygroréglables (voir page 266)



Référence	Code	Fonctionnement	Dimensions réservation	Débit
ECA-HY blanc	853 282	acoustique	354 x 12 mm	De 6 à 45 m3/h
ECA-HY RA blanc	853 283	acoustique avec rallonge acoustique	354 x 12 mm	De 6 à 45 m3/h
EC-HY blanc	858 889	standard	354 x 12 mm	De 6 à 45 m3/h

VMC HYGROREGLABLE de type B

Série OZEO HB

OZEO HB CC - ECOWATT moteur très basse consommation



■ Gamme - (configurations données par Avis Technique)

Gammes Versions	Référence	Code	Descriptif maison	Bouche cuisine Ø 125	Bouche SdB - Sd'E Ø 80	Bouche WC Ø 80
-----------------	-----------	------	-------------------	----------------------	------------------------	----------------

KITS comprenant : Caisson OZEO + 1 bouche Cuisine + 1 bouche Salle de Bains + 1 bouche WC

KITS OZEO moteur standard — composition	KITS AVEC BOUCHES PILES* + DETECTION DE PRESENCE EN WC					
	OZEO KHB T3/4 P	600 710	T3/T4	BEHC.P* 10/45/120	BEHS 10/40	BEHW.DP* 5/30
	OZEO KHB T5/7 P	600 711	T5 et +	BEHC.P* 10/45/135	BEHS 10/40	BEHW.DP* 5/30
	KITS AVEC BOUCHES ELECTRIQUES					
	OZEO KHB T3/4 E	600 712	T3/T4	BEHC.E 10/45/120	BEHS 10/40	BEHW.E 5/30
	OZEO KHB T5/7 E	600 713	T5 et +	BEHC.E 10/45/135	BEHS 10/40	BEHW.E 5/30
	KITS AVEC BOUCHES MANUELLES					
OZEO KHB T3/4 M	600 714	T3/T4	BEHC 10/45/120	BEHS 10/40	BEHW 5/30	
OZEO KHB T5/7 M	600 715	T5 et +	BEHC 10/45/135	BEHS 10/40	BEHW 5/30	

KITS OZEO-CC Moteur très basse consommation — composition	KITS AVEC BOUCHES PILES* + DETECTION DE PRESENCE EN WC					
	OZEO CC KHB T3/4 P	600 610	T3/T4	BEHC.P* 10/45/120	BEHS 10/40	BEHW.DP* 5/30
	OZEO CC KHB T5/7 P	600 611	T5 et +	BEHC.P* 10/45/135	BEHS 10/40	BEHW.DP* 5/30
	KITS AVEC BOUCHES ELECTRIQUES					
	OZEO CC KHB T3/4 E	600 612	T3/T4	BEHC.E 10/45/120	BEHS 10/40	BEHW.E 5/30
	OZEO CC KHB T5/7 E	600 613	T5 et +	BEHC.E 10/45/135	BEHS 10/40	BEHW.E 5/30
	KITS AVEC BOUCHES MANUELLES					
OZEO CC KHB T3/4 M	600 614	T3/T4	BEHC 10/45/120	BEHS 10/40	BEHW 5/30	
OZEO CC KHB T5/7 M	600 615	T5 et +	BEHC 10/45/135	BEHS 10/40	BEHW 5/30	

CAISSON NU

OZEO Moteur standard	OZEO HA/HB	600 700	T1 à T7	Caisson nu identique pour type A et type B
OZEO-CC Moteur très basse consommation	OZEO CC HA/HB	600 600	T1 à T7	Caisson nu identique pour type A et type B

* Alimentation bouches piles : type LR06 (1,5 V) x 3 non fournies

Sélection des accessoires selon tableau page 59

■ Bouches hygroréglables cuisine (voir page 274)



Référence	Code	Fonctionnement
BEHC.P* 10/45/120	852 816	piles
BEHC.P* 10/45/135	852 817	piles
BEHC.E 10/45/120	853 285	électrique
BEHC.E 10/45/135	851 447	électrique
BEHC 10/45/120	853 284	manuelle
BEHC 10/45/135	854 443	manuelle

■ Bouche hygroréglable SdB (voir page 274)

Référence	Code	Fonctionnement
BEHS 10/40	850 195	hygro

■ Bouche hygroréglable S. d'eau (voir page 274)

BEHS 5/40	854 444	hygro
-----------	---------	-------

■ Bouches WC (voir page 274)

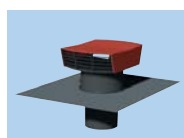
BEHW.DP* 5/30	858 322	piles
BEHW.E 5/30	851 449	électrique
BEHW 5/30	854 445	manuelle



■ Bouton poussoir - Cuisine / WC (voir page 277)

Référence	Code
BOUTON POUSSOIR ALIZE	893 212

■ Chapeaux de toiture (voir page 327)



Référence	Code
CT 125 P tuile	870 073
CT 125 P ardoise	873 999

■ Conduits isolés (voir page 334)



Référence	Code	Ø (mm)
GP ISO 80	813 881	80
GP ISO 125	813 883	125

VMC HYGROREGLABLE de type A

Série OZEO HA

OZEO HA CC - ECOWATT moteur très basse consommation



Texte de prescription à télécharger sur www.unelvent.com



Habitat individuel

VMC



Les plus

- OZEO CC : Moteur très basse consommation à partir de 7,9 W-Th-C
- OZEO : 25,8 W-Th-C
- 6 piquages sanitaires pour maisons du T1 au T7
- Piquages bi-directionnel (système Twist breveté)
- Installation toutes situations
- Montage des gaines ultra rapide (système Easyfix breveté)
- Confort acoustique : 30 dB(A) en cuisine

A partir de 7,9 Watts

Applications



- VMC en habitat pavillonnaire

Système de référence dans la RT

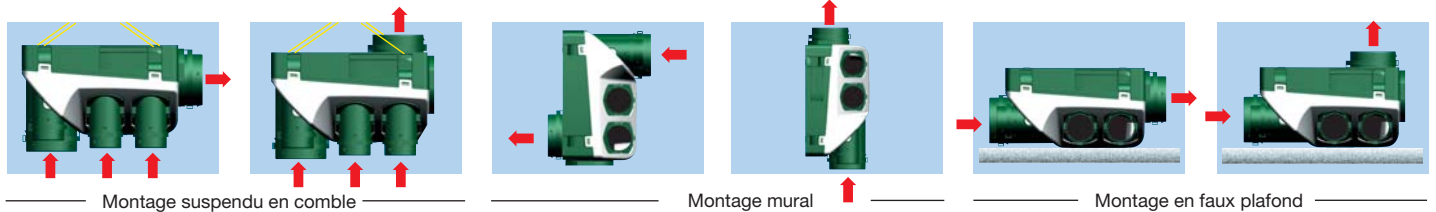


Principes de la VMC hygroréglable de type A

Le principe de la VMC hygroréglable est de diminuer les débits en l'absence de pollution et donc favoriser les économies d'énergie

- Les bouches situées dans les pièces techniques (cuisine, salle de bains, WC) sont hygroréglables
- Les entrées d'air dans les pièces à vivre (salon, chambres ...) sont autoréglables
- Plus l'humidité est faible, plus le débit d'air chauffé extrait est faible.

Caractéristiques du caisson - Polyvalence d'installation



Caractéristiques moteurs

- 1 vitesse avec protection thermique
- 230 V - 50 Hz - 1 A
- Consommation moyenne :
 - OZEO : 25,8 W-Th-C
 - OZEO-CC : 7,9 W-Th-C (selon configuration)

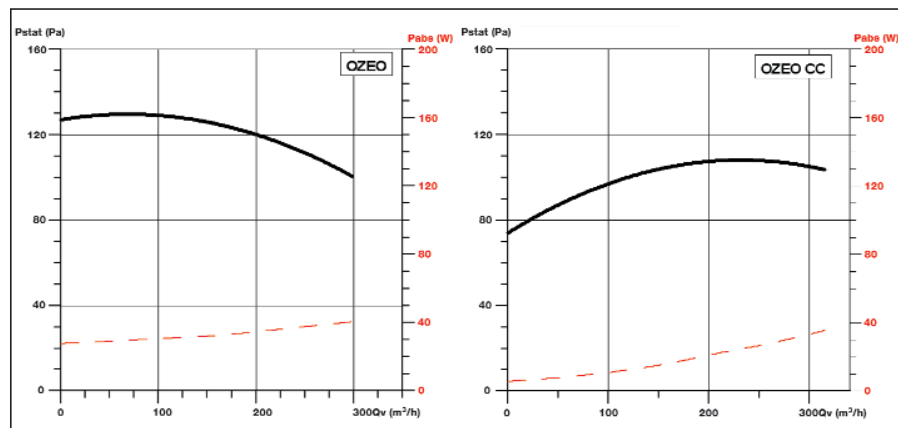


Montage des gaines ultra rapide Système easyfix

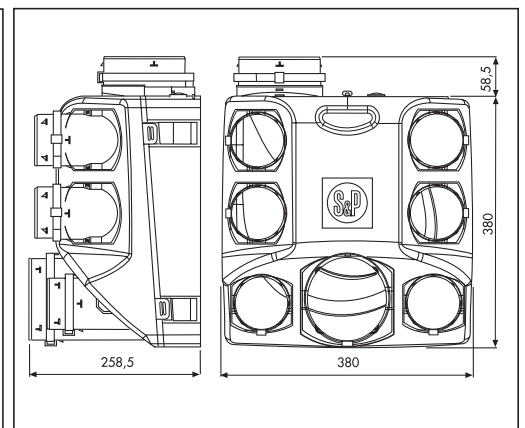


Piquages à plat — Piquages à 90°
Piquages étanches Bi-directionnel - Système Twist

Courbes caractéristiques



Dimensions (mm)



Entrées d'air autoréglables (voir page 267)



Référence	Code	Type	Dimensions réservation	Débit
ECA-22 blanc	854 090	acoustique	354 x 12 mm	22/30 m3/h
ECA-30 blanc	854 093	acoustique	354 x 12 mm	30 m3/h
ECA-45 blanc	854 096	acoustique	354 x 12 mm	45 m3/h
ECA-22 RA blanc	857 655	acoustique + rallonge acoustique	354 x 12 mm	22/30 m3/h
ECA-30 RA blanc	857 656	acoustique + rallonge acoustique	354 x 12 mm	30 m3/h
ECA-45 RA blanc	857 657	acoustique + rallonge acoustique	354 x 12 mm	45 m3/h

VMC HYGROREGLABLE de type A

Série OZEO HA

OZEO HA CC - ECOWATT moteur très basse consommation



■ Gamme - (configurations données par Avis Technique)

Gammes Versions	Référence	Code	Descriptif maison	Bouche cuisine Ø 125	Bouche SdB - Sd'E Ø 80	Bouche WC Ø 80
KITS comprenant : Caisson OZEO + 1 bouche Cuisine + 1 bouche Salle de Bains + 1 bouche WC						
KITS OZEO moteur standard — composition	KITS AVEC BOUCHES PILES* + DETECTION DE PRESENCE EN WC					
	OZEO KHA T3/4 P	600 720	T3/T4	BEHC.P* 10/45/135	BEHS 10/45	BEHW.DP* 5/30
	OZEO KHA T5/7 P	600 721	T5 et +	BEHC.P* 12/45/135	BEHS 10/45	BARP 30
	KITS AVEC BOUCHES ELECTRIQUES					
	OZEO KHA T3/4 E	600 723	T3/T4	BEHC.E 10/45/135	BEHS 10/45	BEHW.E 5/30
	OZEO KHA T5/7 E	600 724	T5 et +	BEHC.E 12/45/135	BEHS 10/45	BARP 30
	KITS AVEC BOUCHES MANUELLES					
	OZEO KHA T3/4 M	600 726	T3/T4	BEHC 10/45/135	BEHS 10/45	BEHW 5/30
	OZEO KHA T5/7 M	600 727	T5 et +	BEHC 12/45/135	BEHS 10/45	BARP 30
	KITS OZEO-CC Moteur très basse consommation — composition	KITS AVEC BOUCHES PILES* + DETECTION DE PRESENCE EN WC				
OZEO CC KHA T3/4 P		600 620	T3/T4	BEHC.P* 10/45/135	BEHS 10/45	BEHW.DP* 5/30
OZEO CC KHA T5/7 P		600 621	T5 et +	BEHC.P* 12/45/135	BEHS 10/45	BARP 30
KITS AVEC BOUCHES ELECTRIQUES						
OZEO CC KHA T3/4 E		600 623	T3/T4	BEHC.E 10/45/135	BEHS 10/45	BEHW.E 5/30
OZEO CC KHA T5/7 E		600 624	T5 et +	BEHC.E 12/45/135	BEHS 10/45	BARP 30
KITS AVEC BOUCHES MANUELLES						
OZEO CC KHA T3/4 M		600 626	T3/T4	BEHC 10/45/135	BEHS 10/45	BEHW 5/30
OZEO CC KHA T5/7 M		600 627	T5 et +	BEHC 12/45/135	BEHS 10/45	BARP 30

CAISSON NU

OZEO Moteur standard	OZEO HA/HB	600 700	T1 à T7	Caisson nu identique pour type A et type B
OZEO-CC Moteur très basse consommation	OZEO CC HA/HB	600 600	T1 à T7	Caisson nu identique pour type A et type B

* Alimentation bouches piles : type LR06 (1,5 V) x 3 non fournies

Sélection des accessoires selon tableau page 59

■ Bouches hygroréglables cuisine (voir page 274)



Référence	Code	Fonctionnement
BEHC.P* 10/45/120	852 816	piles
BEHC.P* 10/45/135	852 817	piles
BEHC.E 10/45/120	853 285	électrique
BEHC.E 10/45/135	851 447	électrique
BEHC 10/45/120	853 284	manuelle
BEHC 10/45/135	854 443	manuelle

■ Bouche hygroréglable SdB (voir page 274)

Référence	Code	Fonctionnement
BEHS 10/45	853 211	hygro

■ Bouche hygroréglable S. d'eau (voir page 274)

BEHS 5/40	854 444	hygro
-----------	---------	-------

■ Bouches WC (voir page 274)

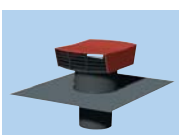
BEHW.DP* 5/30	858 322	piles
BEHW.E 5/30	851 449	électrique
BEHW 5/30	854 445	manuelle

■ Bouton poussoir - Cuisine / WC (voir page 277)



Référence	Code
BOUTON POUSSOIR ALIZE	893 212

■ Chapeaux de toiture (voir page 327)



Référence	Code
CT 125 P tuile	870 073
CT 125 P ardoise	873 999

■ Conduits isolés (voir page 334)



Référence	Code	Ø (mm)
GP ISO 80	813 881	80
GP ISO 125	813 883	125