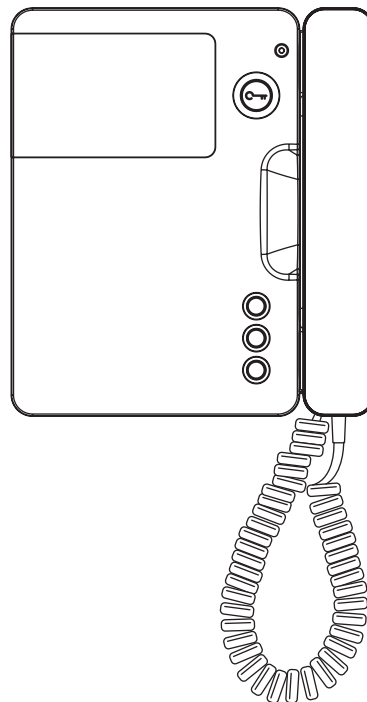
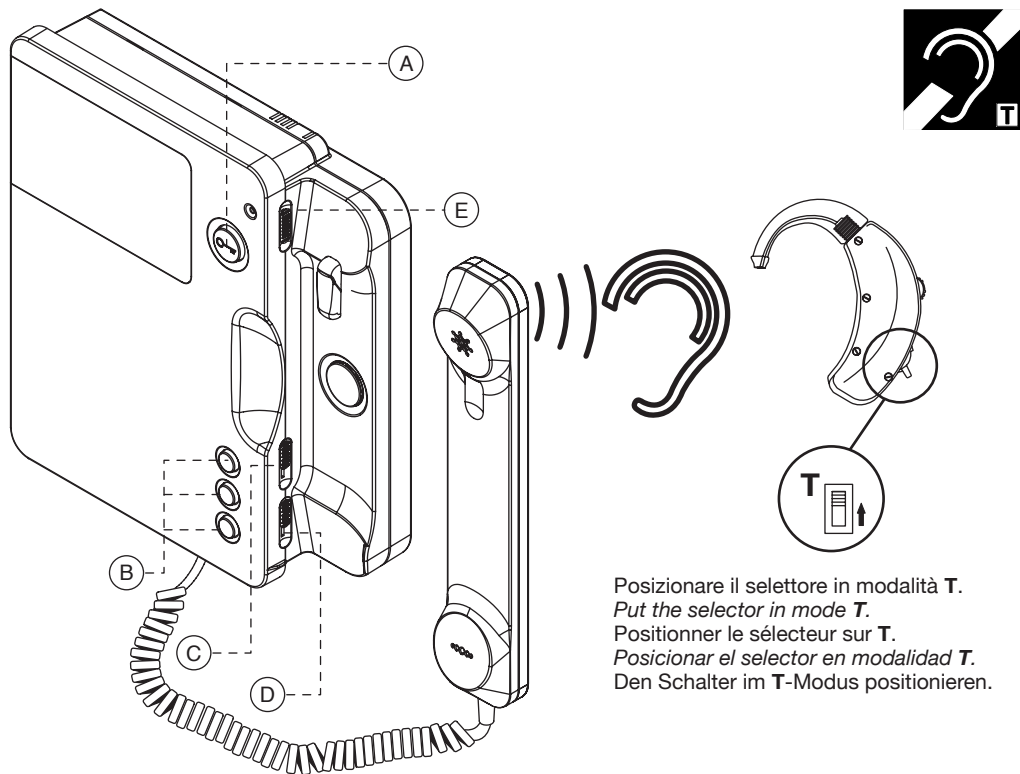


VIDEOCITOFONO SIGNO
SIGNO VIDEO DOOR PHONE
VIDÉOPHONE SIGNO
VIDEOINTERFONO SIGNO
VIDEOANLAGE SIGNO



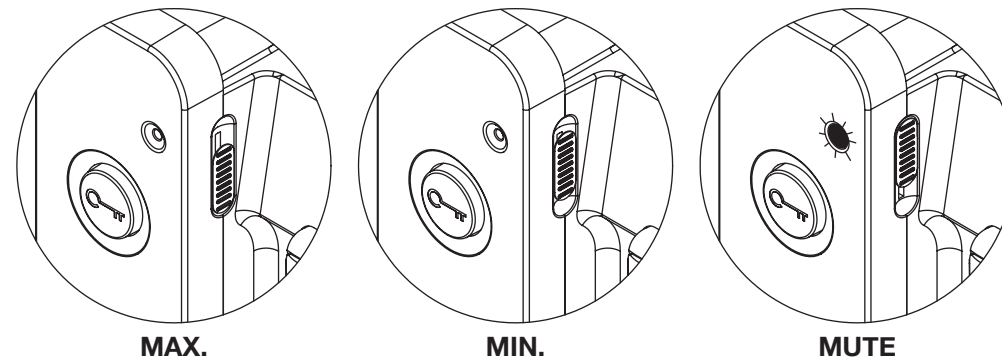
ISTRUZIONI PER L'UTENTE
INSTRUCTIONS FOR USERS
INSTRUCTIONS POUR L'UTILISATEUR
INSTRUCCIONES PARA EL USUARIO
ANLEITUNG FÜR DEN TEILNEHMER



Posizionare il selettore in modalità **T**.
*Put the selector in mode **T**.*
 Positionner le sélecteur sur **T**.
*Posicionar el selector en modalidad **T**.*
 Den Schalter im **T**-Modus positionieren.

- (A)** TASTO APRIPORTA: il tasto è illuminato di colore verde per il periodo d'accensione del monitor.
DOOR OPENER BUTTON: the button lights up green while the monitor is on.
 TOUCHE OUVRE-PORTE: la touche s'allume en vert durant la période d'allumage de l'écran.
TECLA DE APERTURA DE LA PUERTA: la tecla está iluminada de color verde mientras el monitor está encendido.
 TÜRÖFFNERTASTE: die Taste ist während der Einschaltzeit des Monitors Grün beleuchtet
- (B)** TASTI AUSILIARI: utilizzati per funzioni speciali.
AUXILIARY BUTTONS: used for special functions.
 TOUCHES AUXILIAIRES: utilisées pour les fonctions spéciales.
TECLAS AUXILIARES: utilizadas para funciones especiales.
 HILFSTASTEN: verwendet für Sonderfunktionen.
- (C)** COMANDO REGOLAZIONE CONTRASTO/COLORE
CONTRAST ADJUSTMENT CONTROL/COLOUR
 COMMANDE DE RÉGLAGE DU CONTRASTE/COULEUR
MANDO REGULACIÓN DEL CONTRASTE/COLOR
 STEUERUNG DER KONTRASTEINSTELLUNG/FARBE
- (D)** COMANDO REGOLAZIONE LUMINOSITÀ
BRIGHTNESS ADJUSTMENT CONTROL
 COMMANDE DE RÉGLAGE DE LA LUMINOSITÉ
MANDO REGULACIÓN DEL BRILLO
 STEUERUNG DER HELLIGKEITSEINSTELLUNG

- (E)** COMANDO E REGOLAZIONE VOLUME DI CHIAMATA
CALL VOLUME CONTROL AND ADJUSTMENT
 COMMANDE ET RÉGLAGE DU VOLUME D'APPEL
MANDO Y REGULACIÓN DEL VOLUMEN DE LLAMADA
 STEUERUNG UND EINSTELLUNG DER RUFLAUTSTÄRKE



- Dispositivo compatibile con tutte le protesi acustiche con modalità di funzionamento T (Norme ETS 300381 e EN 60118).*
Device compatible with all hearing aids with operating mode T (Standards ETS 300381 and EN 60118).
Dispositif compatible avec les prothèses auditives avec mode de fonctionnement T (Dispositions ETS 300381 et EN 60118).
Dispositivo compatible con todas las prótesis acústicas con modalidad de funcionamiento T (Norma ETS 300381 y EN 60118).
Vorrichtung kompatibel mit allen Hörgeräten mit T Betriebsmodus (Normen ETS 300381 und EN 60118).

DS 1740-001C

URMET S.p.A.
10154 TORINO (ITALY)
VIA BOLOGNA 188/C
Telef. +39 011.24.00.000 (RIC. AUT.)
Fax +39 011.24.00.300 - 323

urmet

LBT 8251

Area tecnica
servizio clienti +39 011.23.39.810
<http://www.urmet.com>
e-mail: info@urmet.com