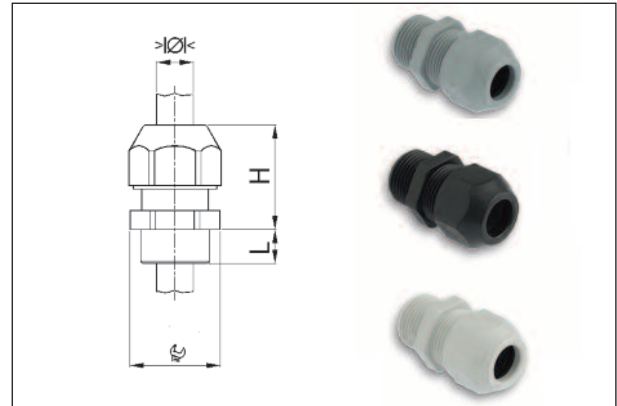


PLIO-PE

Matière : PA 6
Joint : polychloroprène
Coloris : gris (RAL 7001) - noir (RAL 9005) - gris clair (RAL 7035)
Indice de protection : IP 68
Températures d'utilisation : -30 à +100°C en continu
Spécification : EN62444

Applications : serrage mécanique anti-vibration. Partie bloquante constituée de lamelles flexibles exerçant une forte pression sur le câble et conférant au produit une tenue optimale à la traction.



Coloris standard :

013 010 025
 gris noir gris clair

Code article

code groupe	détail article	code coloris
0636	0xxx	xxx

• Presse-étoupe PG

type	code article	Ø de câble mm	mm	H mm	L mm		contre-écrou (à commander séparément)
PLIO-PE PG 7	0636 0101 xxx	2,5 - 6,5	15	21	8	100	0636 0001 xxx
PLIO-PE PG 9	0636 0102 xxx	3 - 8	19	23	8	50	0636 0002 xxx
PLIO-PE PG 11	0636 0103 xxx	4 - 10	22	25	8	50	0636 0003 xxx
PLIO-PE PG 13,5	0636 0105 xxx	5,5 - 12	24	26	9	50	0636 0004 xxx
PLIO-PE PG 16	0636 0107 xxx	8,5 - 14	27	30	10	50	0636 0005 xxx
PLIO-PE PG 21	0636 0109 xxx	11 - 18	33	35	11	25	0636 0006 xxx
PLIO-PE PG 29	0636 0111 xxx	17 - 25	42	36	11	20	0636 0007 xxx
PLIO-PE PG 36	0636 0112 xxx	22 - 33	53	48	15	10	0636 0008 xxx
PLIO-PE PG 42	0636 0113 xxx	28 - 38	60	48	15	5	0636 0009 xxx
PLIO-PE PG 48	0636 0114 xxx	32 - 44	65	48	15	5	0636 0010 xxx

• Presse-étoupe métrique

type	code article	Ø de câble mm	mm	H mm	L mm		contre-écrou (à commander séparément)
PLIO-PE M12	0636 0120 xxx	2,5 - 6,5	15	21	12	100	0636 0020 xxx
PLIO-PE M16	0636 0121 xxx	4,5 - 10	19	25	15	50	0636 0021 xxx
PLIO-PE M20	0636 0122 xxx	7 - 13	24	29	15	50	0636 0022 xxx
PLIO-PE M25	0636 0125 xxx	10 - 17	29	38	15	25	0636 0023 xxx
PLIO-PE M32	0636 0127 xxx	17 - 25	42	38	15	20	0636 0024 xxx
PLIO-PE M40	0636 0128 xxx	22 - 33	53	48	15	10	0636 0025 xxx
PLIO-PE M50	0636 0129 xxx	28 - 38	60	48	15	5	0636 0026 xxx
PLIO-PE M63	0636 0130 xxx	32 - 44	65	49	16	5	0636 0027 xxx

A8/4-01



A8/4-01



A8/3-01



A8/2-03



A8/2-03



Presse-étoupe conique en Polyamide 6

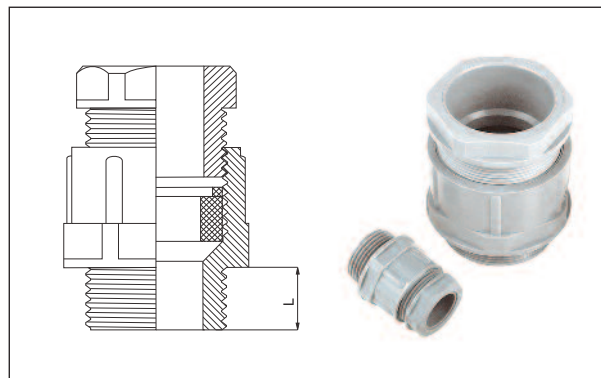


PLIO-PEC



PLIO-PEC

Matière : PA 6
Joint : PP
Coloris : gris clair (RAL 7035)
Indice de protection : IP 54
Températures d'utilisation : -30 à +80°C en continu
Spécification : DIN 40430
Applications : presse-étoupe compact. L'étanchéité est obtenue par déformation du joint conique.



type	code article	Ø de câble mm	 mm	L mm	
PLIO-PEC PG 7	0636 0140 025	3 - 6	15	8	100
PLIO-PEC PG 9	0636 0141 025	4,5 - 7	19	8	100
PLIO-PEC PG 11	0636 0142 025	6 - 9	22	8	100
PLIO-PEC PG 13,5	0636 0143 025	9 - 12	24	9	100
PLIO-PEC PG 16	0636 0144 025	11 - 14	27	10	100
PLIO-PEC PG 21	0636 0145 025	14 - 18	33	11	50
PLIO-PEC PG 29	0636 0146 025	18 - 25	42	11	25
PLIO-PEC PG 36	0636 0147 025	25 - 32	53	13	10

A8/4-01



A8/4-01



A8/3-01



A8/2-03



A8/2-03



Contre-écrou en Polyamide 6 chargé fibre de verre

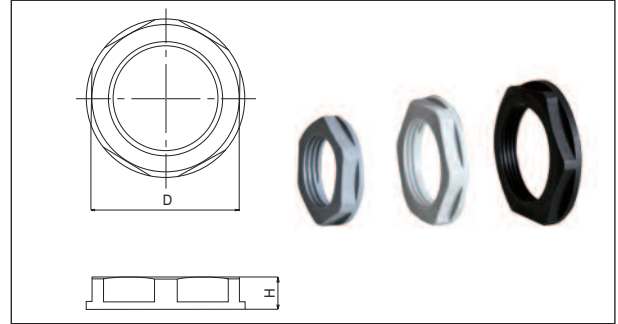


PLIO-CE
PLIO-CEC



PLIO-CE / PLIO-CEC

Matière : PA 6 chargé fibre de verre
Coloris : gris (RAL 7001) - noir (RAL 9005) - gris clair (RAL 7035)
Températures d'utilisation : -30 à +100°C en continu
Applications : pour la fixation des presse-étoupe.
 PLIO-CE équipé d'une jupe permettant de protéger la surface de l'enveloppe lors du serrage.



Coloris standard :

013 010 025
gris noir gris clair

Code article

code groupe	détail article	code coloris
06360	0xxx	xxx

• Contre-écrou PG

type	code article	H mm	D mm	
PLIO-CE PG 7	0636 0001 xxx	5	19	50
PLIO-CE PG 9	0636 0002 xxx	5	22	50
PLIO-CE PG 11	0636 0003 xxx	5	24	50
PLIO-CE PG 13,5	0636 0004 xxx	6	27	50
PLIO-CE PG 16	0636 0005 xxx	6	30	50
PLIO-CE PG 21	0636 0006 xxx	7	36	50
PLIO-CE PG 29	0636 0007 xxx	7	46	25
PLIO-CE PG 36	0636 0008 xxx	8	60	10
PLIO-CE PG 42	0636 0009 xxx	8	65	10
PLIO-CE PG 48	0636 0010 xxx	8	70	5

• Contre-écrou métrique

type	code article	H mm	D mm	
PLIO-CE M12	0636 0020 xxx	5	18	50
PLIO-CE M16	0636 0021 xxx	5	22	50
PLIO-CE M20	0636 0022 xxx	6	26	50
PLIO-CE M25	0636 0023 xxx	6	32	50
PLIO-CE M32	0636 0024 xxx	7	41	25
PLIO-CE M40	0636 0025 xxx	7	50	10
PLIO-CE M50	0636 0026 xxx	8	60	10
PLIO-CE M63	0636 0027 xxx	8	75	5

• Contre-écrou conique PG

type	code article	H mm	D mm	
PLIO-CEC PG 7	0636 0030 025	5	19	50
PLIO-CEC PG 9	0636 0031 025	5	22	50
PLIO-CEC PG 11	0636 0032 025	5	24	50
PLIO-CEC PG 13,5	0636 0033 025	6	27	50
PLIO-CEC PG 16	0636 0034 025	6	30	50
PLIO-CEC PG 21	0636 0035 025	7	36	50
PLIO-CEC PG 29	0636 0036 025	7	46	25
PLIO-CEC PG 36	0636 0037 025	8	60	10

