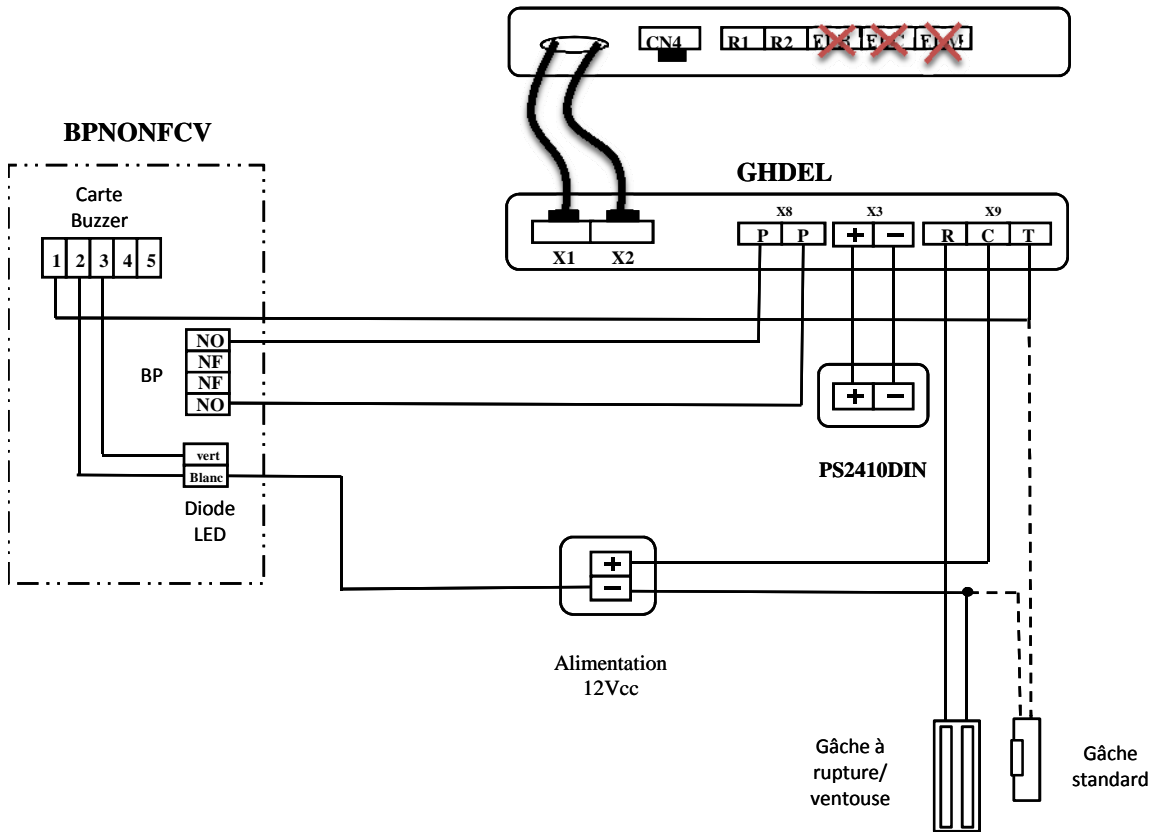
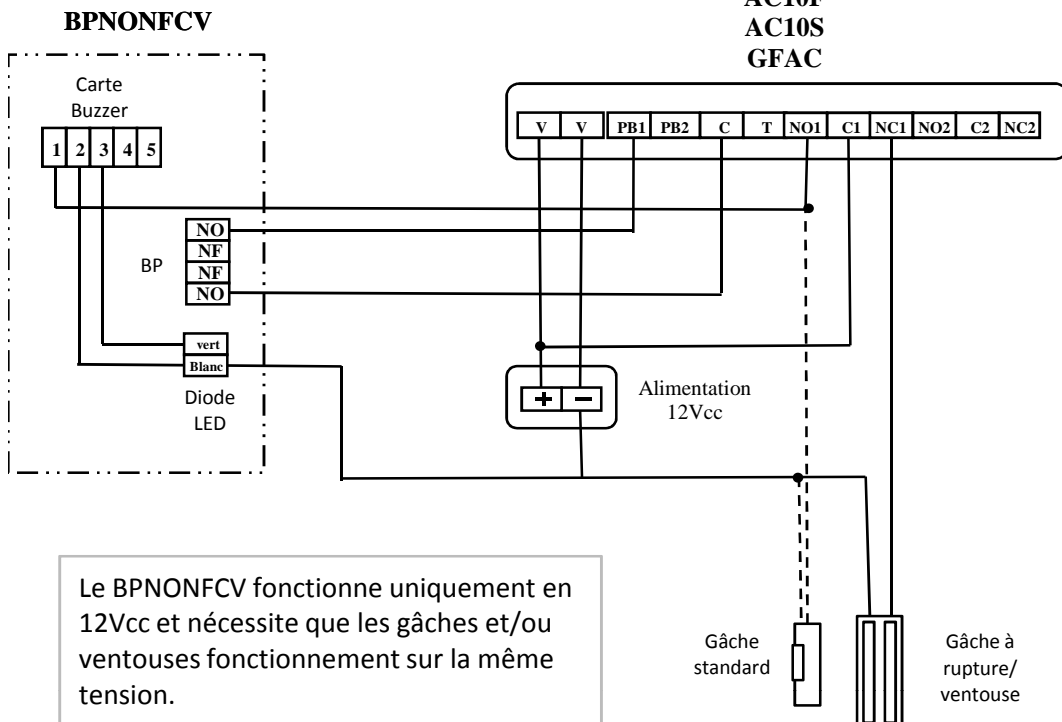


### Micro/HP GF-GH



### AC10F AC10S GFAC



Le BPNONFCV fonctionne uniquement en 12Vcc et nécessite que les gâches et/ou ventouses fonctionnent sur la même tension.