

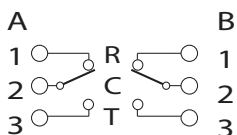
BBG2V

Déclencheur manuel 2 contacts



Référentiel normatif :	NF EN 54-11	Tension de fonctionnement :	
Poids :	145g	-strap coupé :	0-60V
Protection :	Classe II - IP 40= IK 7	-avec strap: 30VDC - 4A /250 VAC - 5A	
Fonctionnement :	de -40°C à +70°C	Stockage :	de -10°C à +70°C HR<95%
Degré d'inflam. du contact :	UL94-V0	Installation :	intérieur
HR fonctionnement :	<95 %	Montage :	surface ou encastré
Résistance :	1 KOhm - ½ W	Section câble :	1,5mm ² max
Type A :	manœuvre immédiate	Dimensions (mm) :	87x87x52

Schéma du BBG 2 contacts :



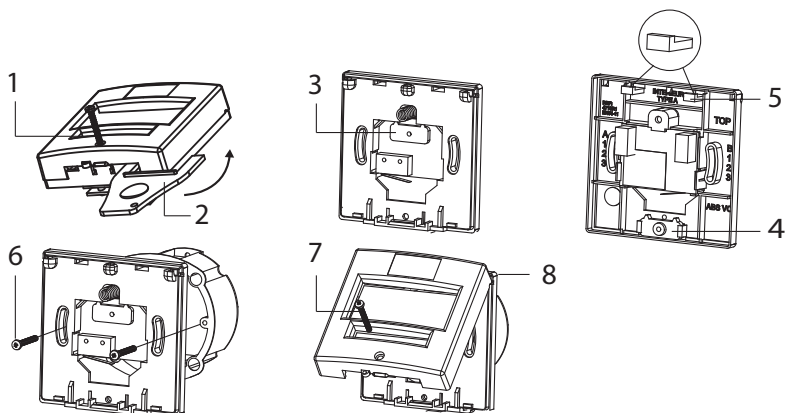
Contact en position veille

BBG2V

Déclencheur manuel 2 contacts

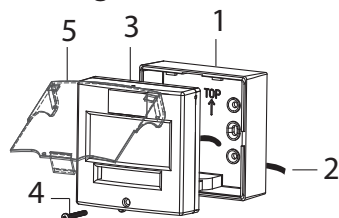
Montage du BBG en encastrement :

 S'assurer que le BBG reste en état d'alarme pendant toute la procédure.



1. Retirer la vis centrale de la façade
2. Insérer et tourner la clé afin de déclipser l'ensemble
3. Détacher l'agrafe
4. Insérer l'agrafe
5. Casser les crochets
6. Fixer les 2 vis latérales
7. Mettre la vis centrale
8. Caler la façade dans les repères et fixer l'ensemble de manière à insérer le ressort dans la tige centrale

Montage du BBG en surface :



1. Fixer le socle
2. Raccorder les câbles
3. Positionner la façade sur le socle
4. Mettre la vis
5. Montage du capot
6. Réarmer avec la clé