

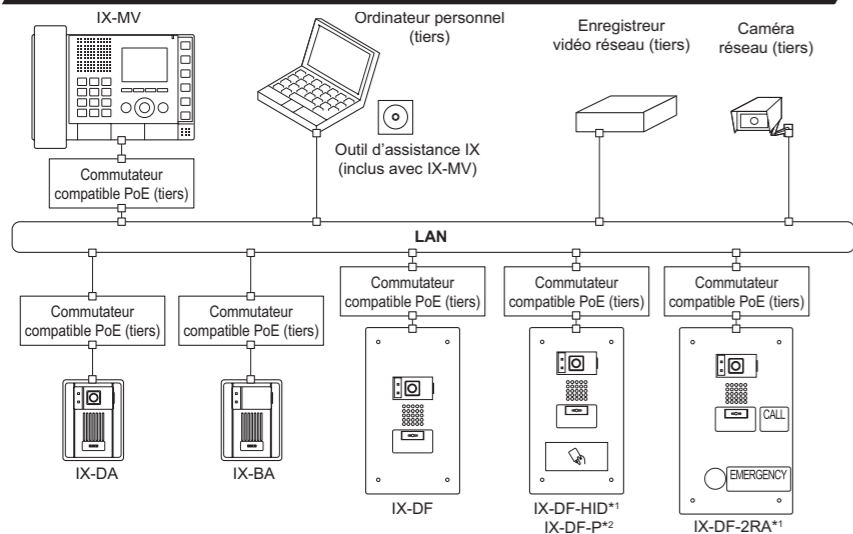
Introduction

- Veuillez lire ce manuel avant de procéder à l'installation et aux connexions.
- Veuillez lire le « Manuel de programmation » et le « Manuel d'utilisation » qui se trouvent sur le DVD-ROM.
- Configurez les programmations du système d'après les instructions du « Manuel de programmation » après avoir exécuté l'installation et les connexions. Le système ne fonctionnera pas tant qu'il n'aura pas été correctement configuré.
- Après avoir exécuté l'installation, expliquez au client comment utiliser l'appareil puis assurez-vous de fournir le DVD-ROM compris.

Important

- **Effectuez l'installation et les connexions seulement après avoir parfaitement compris les fonctions de l'appareil et le contenu du manuel.**
- Les illustrations utilisées dans ce manuel peuvent être différentes de l'aspect réel.

Exemple de configuration de système



Nombre d'enregistrements de postes dans le carnet d'adresses

Numéro de produit	Nom de produit	Nombre d'enregistrements de postes dans le carnet d'adresses
IX-MV	Poste maître	500 postes
IX-DA, IX-DF, IX-DF-HID-I*1, IX-DF-HID*1, IX-DF-2RA*1, IX-DF-PI*2, IX-DF-P*2	Poste de porte vidéo	20 postes*3
IX-BA, IX-SS, IX-SS-2RA*1	Poste de porte audio uniquement	20 postes*3

*1 Amérique du Nord seulement.

*2 Excepté l'Amérique du Nord. Le lecteur de cartes magnétique HID n'est pas compris.

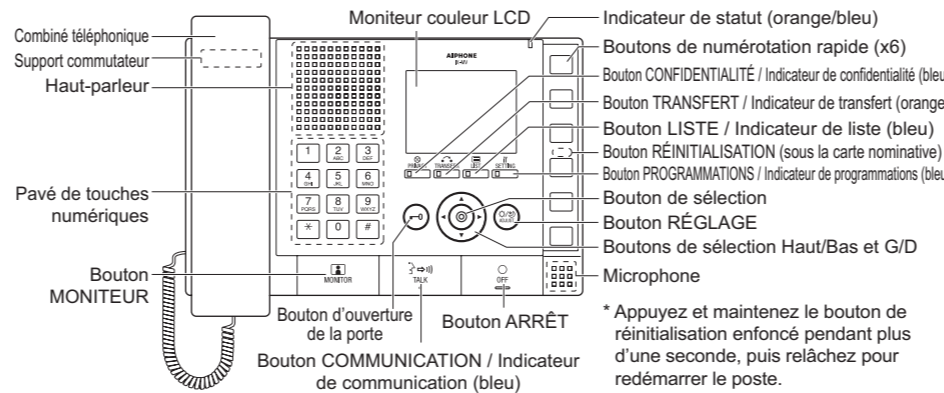
*3 Seuls les postes maîtres peuvent être enregistrés (Maxi. 20).

Indicateurs

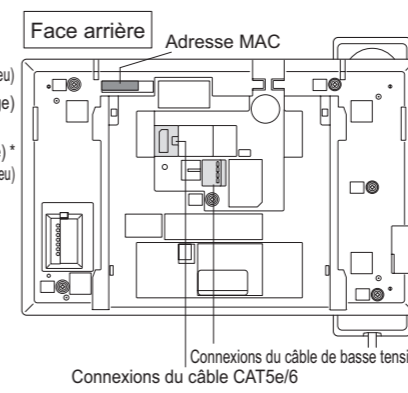
Référez-vous au « Manuel d'utilisation IX-MV » séparé en ce qui concerne les indicateurs autres que ceux énumérés. ☀ : Éclairage allumé ☐ : Éclairage éteint

Nom	Statut (modèle)	Explication
Indicateur de statut orange	Clignotant normal	Initialisation
	Clignotant rapide	Erreur de dispositif
	Clignotant à long intervalle	Panne de communication
	Clignotant long irrégulier	Mise à jour de version de microprogrammation
	Clignotant court irrégulier	Initialisation
Lumière bleue		Pendant la communication, attente (dépend de la programmation)

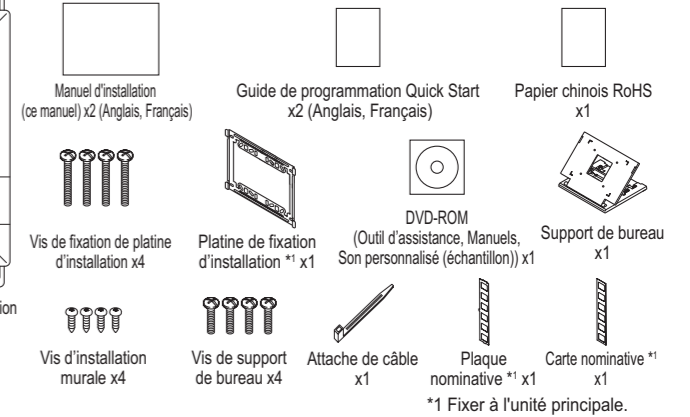
Noms des pièces et accessoires



* Appuyez et maintenez le bouton de réinitialisation enfoncé pendant plus d'une seconde, puis relâchez pour redémarrer le poste.



Accessoires inclus



PRÉCAUTIONS

AVERTISSEMENT

Le non respect de cet avertissement risque d'entraîner des blessures graves, voire mortelles.

1. La tension est appliquée aux pièces constitutives de l'équipement. Ne touchez à aucune des pièces qui ne sont pas associées à l'installation, au câblage ou aux connexions. Vous risqueriez de provoquer une décharge électrique.
2. Ne pas démonter ni modifier l'unité. Vous risqueriez de provoquer un incendie ou de recevoir une décharge électrique.
3. Maintenir l'appareil à distance de toute source d'eau ou de tout autre liquide. Vous risqueriez de provoquer un incendie ou de recevoir une décharge électrique.
4. L'appareil ne résiste pas aux explosions. N'installez et n'utilisez jamais ce produit à proximité de gaz ou de matériaux inflammables. Un incendie ou une explosion peut survenir.
5. Ne pas raccorder de borne de l'appareil à une ligne électrique CA. Vous risqueriez de provoquer un incendie ou de recevoir une décharge électrique.
6. Ne pas insérer d'objet métallique ni de papier dans les ouvertures de l'appareil. Vous risqueriez de provoquer un incendie, une décharge électrique ou une panne de l'appareil.
7. Le câblage existant tel que le câblage du carillon, etc. peut être le siège d'une tension élevée de courant alternatif. Vous risqueriez d'endommager l'unité ou de provoquer une décharge électrique. Le câblage et l'installation doivent être réalisés par un technicien qualifié.

ATTENTION

Le non-respect de cet avertissement risque d'entraîner des blessures ou des dégâts matériels.

1. Ne réaliser aucune connexion douille terminale de fil lorsque l'appareil est branché, sous peine de provoquer une décharge électrique ou d'endommager l'appareil.
2. Avant de mettre l'appareil sous tension, vérifiez que les fils ne sont pas croisés ou en court-circuit. Vous risqueriez de provoquer un incendie ou de recevoir une décharge électrique.
3. Ne pas installer l'appareil à l'un des emplacements suivants. Vous risqueriez de provoquer un incendie, une décharge électrique ou une panne de l'appareil.
 - Endroits directement exposés à la lumière du jour ou à proximité d'une installation de chauffage soumise à des variations de température.
 - Endroits exposés à la poussière, à la graisse, aux produits chimiques, au sulfure d'hydrogène (source chaude).
 - Endroits où le degré d'humidité est élevé, tels qu'une salle de bains, une cave, une serre, etc.
 - Endroits où la température est très basse, tels qu'une zone réfrigérée ou face à un climatiseur.
 - Endroits exposés à la vapeur ou à la fumée (à proximité de plaques chauffantes ou de cuisson).
4. Pour fixer l'unité au mur, choisir un endroit adapté où elle ne risque pas de subir des secousses ou des chocs. Sinon, vous risquez de provoquer des blessures.
5. Ne posez pas ni n'installez l'appareil dans des endroits soumis à des vibrations ou à des impacts fréquents. Si l'appareil tombe, cela peut blesser des gens voire endommager l'appareil.
6. Ne pas acheminer les fils entre des objets mobiles (portes, fenêtres, etc.). Cela peut engendrer une panne.
7. N'appuyez pas sur l'écran LCD et ne le soumettez pas à un impact élevé. Le verre de l'écran LCD pourrait être perforé et provoquer une blessure.
8. Si l'écran LCD est perforé, ne laissez pas le liquide situé à l'intérieur entrer en contact avec la peau. Une inflammation pourrait en résulter.
 - * Si vous ingérez du liquide, gargarisez-vous immédiatement avec de l'eau et consultez un médecin.
 - * Si le liquide entre en contact avec les yeux ou avec la peau, lavez-les à l'eau pure pendant au moins 15 minutes et consultez un médecin.
9. Ne posez rien sur l'appareil et ne le recouvrez pas d'un tissu ou autre, etc. Cela peut déclencher un incendie voire provoquer une panne de l'appareil.
10. Veillez à exécuter un test d'appel ou à vérifier le volume du carillon avec le combiné raccroché. Si vous appuyez sur le commutateur de crochet avec le combiné téléphonique à l'oreille, un appel soudain ou autre pourrait arriver et vous endommager le système auditif.

Notification

1. Aiphone n'assume aucune responsabilité quant aux dégâts résultant de services retardés ou inutilisables, qui seraient dus à des pannes dans l'équipement du réseau, les services de communication par des compagnies de l'Internet et de téléphone cellulaire, les interruptions sur la ligne, les pannes de communication ou les inexactitudes ou les omissions dans l'unité de transmission.
2. Nous ne pouvons en aucune façon être tenus pour responsables de dommages consécutifs à l'incapacité de communiquer suite à des dysfonctionnements, des problèmes ou des erreurs opérationnelles de ce produit.
3. Si une fuite des informations personnelles se produit par une écoute clandestine ou un accès non autorisé dans les circuits de communication sur l'Internet, veuillez prendre conscience que Aiphone n'assumera aucune responsabilité quant aux dégâts qui s'ensuivent.
4. Nous ne pouvons en aucune façon être tenus pour responsables de dommages ou de pertes résultants du contenu ou des caractéristiques de ce produit.
5. Ce manuel a été créé par Aiphone Co., Ltd., tous droits réservés. La copie d'une partie ou de l'intégralité de ce manuel sans l'autorisation préalable d'Aiphone Co., Ltd. est strictement interdite.
6. Veuillez noter que ce manuel peut faire l'objet de révisions ou de modifications sans préavis.
7. Veuillez noter que les caractéristiques de ce produit peuvent être modifiées dans l'objectif d'une amélioration sans préavis.
8. Veuillez être conscient du fait qu'il relève de la responsabilité de l'utilisateur de s'assurer que l'ordinateur est sûr. Nous ne pouvons en aucune façon être tenus pour responsables des pannes de sécurité.
9. Ce système n'est pas destiné au soutien vital ni à la prévention du crime. Il s'agit simplement d'un moyen complémentaire de transport de l'information. Aiphone ne peut en aucune façon être tenu responsable de la perte de la vie ou de la propriété lors de l'utilisation du système.
10. Tenez l'appareil à plus de 1 m des postes de radio et des téléviseurs.
11. Installez l'appareil dans une zone accessible pour les futures inspections, les réparations et la maintenance.
12. Pour les dispositifs des autres fabricants (tels que des capteurs, des détecteurs ou des ouvertures de porte) utilisés avec ce système, conformez-vous aux spécifications et aux conditions de garantie fournies par les fabricants et les fournisseurs.
13. Si l'appareil est en panne ou ne fonctionne pas correctement, débranchez l'alimentation ou coupez les interrupteurs d'alimentation POWER.
14. Il est possible que l'appareil ne fonctionne pas correctement à proximité d'un téléphone portable.
15. L'appareil pourrait être endommagé s'il tombe. Manipuler avec soin.
16. L'appareil est inopérant en cas de coupure de courant.
17. Il est possible que le système d'interphone soit affecté par des interférences radio dans des zones situées à proximité d'antennes de stations de diffusion.
18. Tous les appareils, sauf le poste de porte, sont conçus uniquement pour une utilisation intérieure. Ne l'utilisez pas en extérieur.
19. Ce produit, unité de commande d'ouverture de porte, ne doit pas être utilisé comme dispositif de prévention du crime.
20. Veuillez noter à l'avance que l'écran LCD, bien qu'il soit fabriqué avec de très hautes techniques de précision, il est inévitable que de petites parties des éléments de l'image s'allument constamment ou ne s'allument jamais. Il ne s'agit pas d'un dysfonctionnement de l'appareil.
21. Au niveau d'une grille ou d'un porche éclairé par une lampe fluorescente, il est possible que l'image varie, mais il ne s'agit pas d'un dysfonctionnement.
22. Si des stries ou des motifs fins sont réfléchis, les contours et les couleurs apparaissant peuvent présenter une différence avec les personnes ou les arrière-plans réels, mais ceci n'est cependant pas considéré comme un dysfonctionnement.
23. Un éclairage en couleurs chaudes brillant sur le poste de porte vidéo peut modifier la teinte de l'image sur le moniteur.
24. Lorsque des éclairages fluorescents sont utilisés pour éclairer l'écran, ses couleurs risquent de changer de façon passagère (roulement de couleur), mais ceci ne constitue pas pour autant un dysfonctionnement.
25. Le boîtier de l'appareil pourrait chauffer lors de l'utilisation, mais il ne s'agit pas d'un dysfonctionnement.

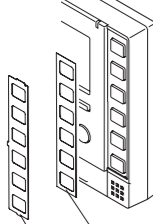
Comment installer

Installation de poste maître

Fixation murale

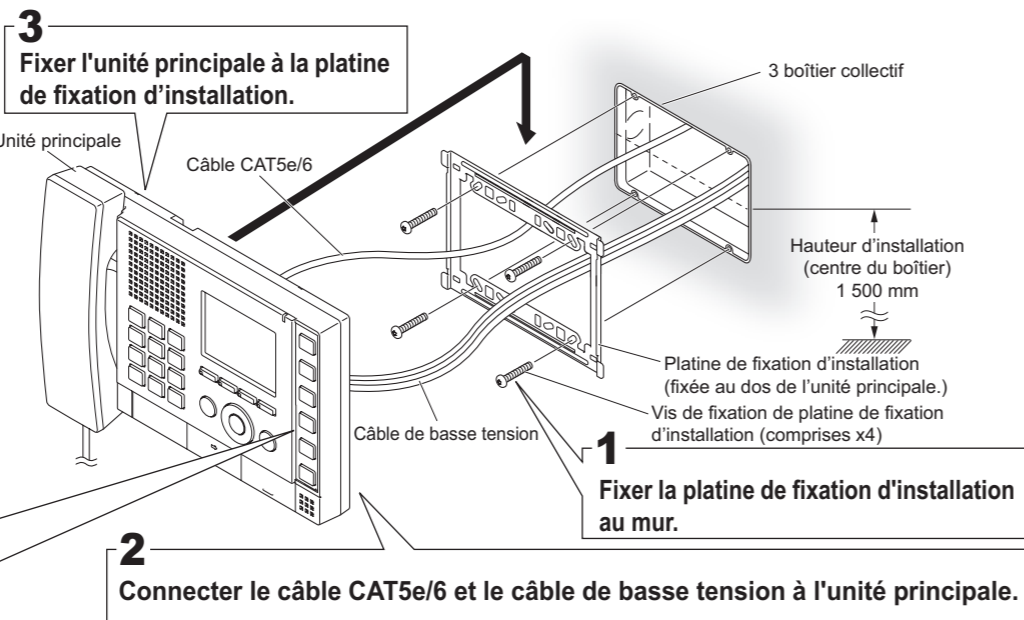
< Câblage arrière >

- Remplir le nom sur la carte nominative
- Retirer la plaque transparente de la plaque nominative tout en appuyant sur la partie supérieure ou la partie inférieure de la plaque.
* Retirer la carte nominative.
 - Remplir les noms inscrits de poste dans la partie blanche de la carte nominative.
 - Refixer la plaque nominative.



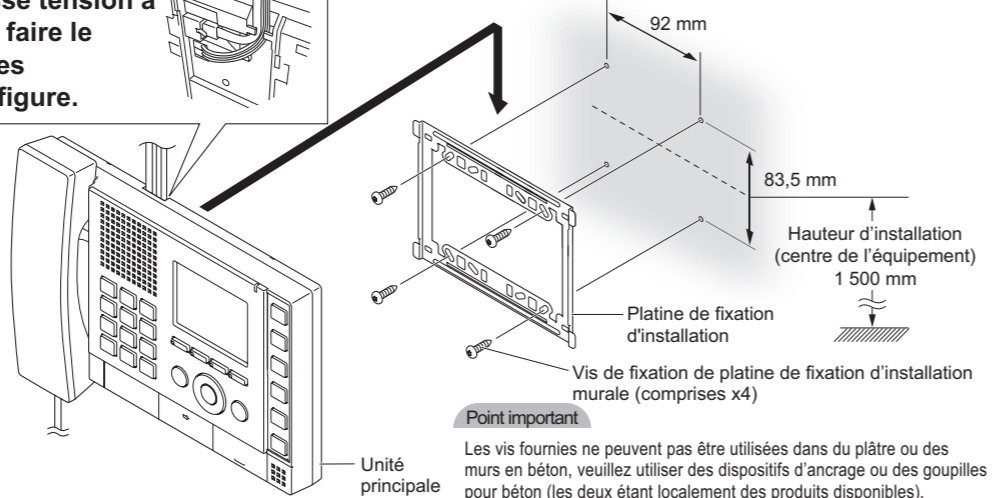
Carte nominative x1 (incluse *)
Plaque nominative x1 (incluse *)

*1: La plaque nominative et la carte nominative sont fixées avant l'expédition.

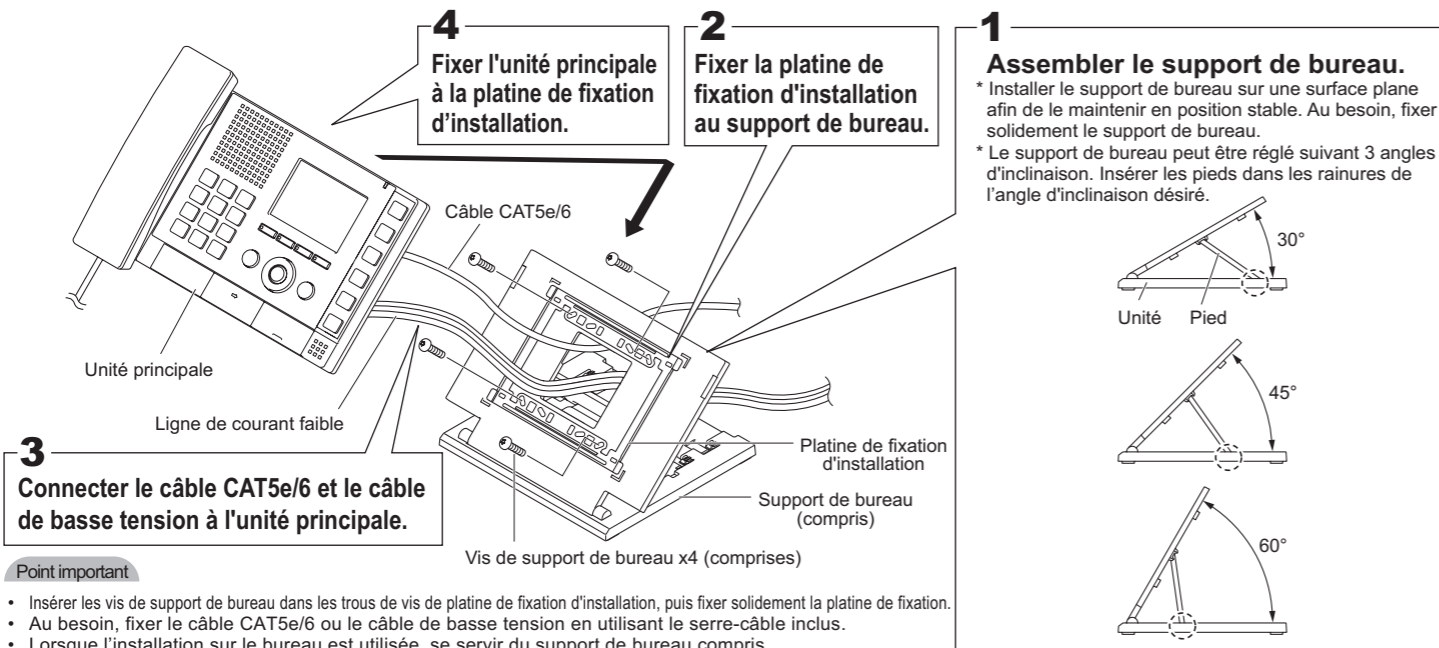


< Câblage en surface >

Connecter le câble CAT5e/6 et le câble de basse tension à l'unité principale, faire le câblage suivant les indications de la figure.



Si l'installation est faite sur le support de bureau



Comment connecter

Précautions de connexion

Câble

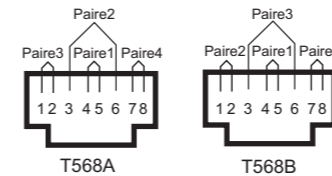
Le câble n'est pas inclus avec le produit.

Câble CAT5e/6

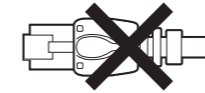
- Utiliser un câble à fils droits au moment de connecter entre les appareils.
- Ne pas utiliser un câble CAT5e/6 avec un angle de flexion de moins d'un rayon de 25 mm. Un rayon de moins de 25 mm risque d'engendrer une panne de communication.



- Ne pas retirer la gaine du câble CAT5e/6 sur plus que nécessaire.
- Fixer les fiches modulaires RJ45 en utilisant EIA/TIA-568A ou 568B.



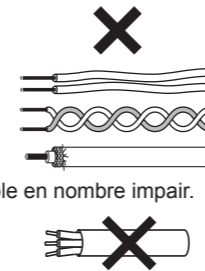
- Utiliser l'appareil de contrôle LAN pour confirmer la conductibilité avant de connecter le câble CAT5e/6.
- Le connecteur RJ45 avec gaine ne peut pas être connecté aux bornes du câble CAT5e/6 pour les postes maîtres ou les postes de porte. Utiliser des câbles sans gaines sur les connecteurs.



- Ne pas tirer sur le câble CAT5e/6 ou ne pas appliquer une charge excessive.

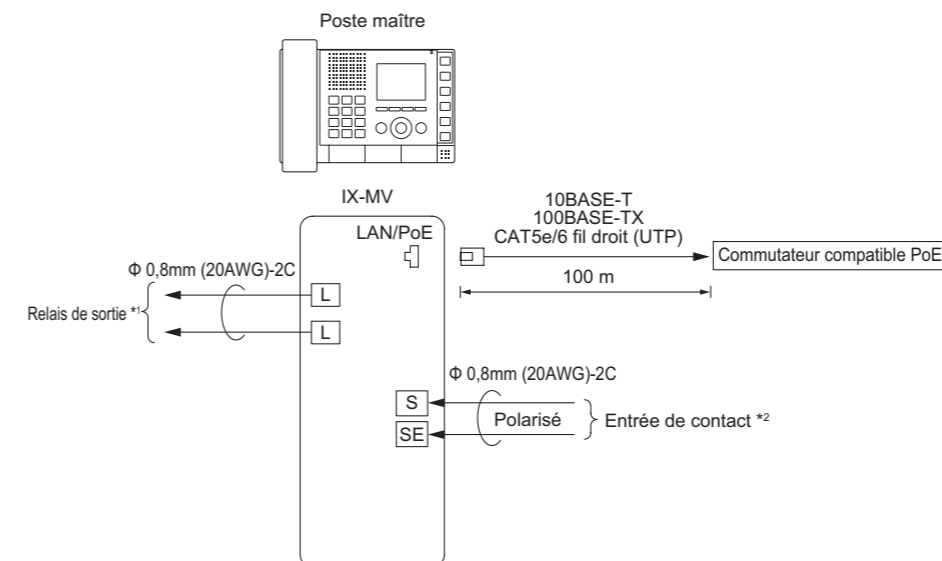
Précautions à prendre à propos des câbles

- Ne pas utiliser des conducteurs séparés, des paires de câbles torsadés ou des câbles coaxiaux.



- Ne pas utiliser un câble en nombre impair.

Connexion de câblage



*1 Spécifications de sortie de relais

Méthode de sortie	Contact sec normalement ouvert
Tension entre les bornes	24V c.a., 0,5A (charge résistive) 24V c.c., 0,5A (charge résistive) Charge minimum (C.A./C.C.): 100 mV, 0,1 mA

*2 Spécifications d'entrée de contact

Méthode d'entrée	Contact sec de forme C (N/O ou N/C) Méthode de détection de niveau
Durée de détection fixée	200 ms ou plus
Résistance de contact	Résistance de fermeture maximum : 700 Ω ou moins Résistance d'ouverture minimum : 3 kΩ ou plus
Courant de court-circuit de borne	10 mA ou moins
Tension entre les bornes	5 V C.C. ou moins (entre les bornes ouvertes)

Comment fixer et retirer un câble de basse tension

- Insérer dans la borne de connexion rapide.
- S'il est difficile d'insérer le fil, maintenir le bouton de débranchement pressé tout en insérant le fil.

Exemple : Arrière du IX-MV

