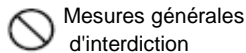


INTERPHONE AVEC CABLAGE OMNIBUS YAZ

Modèle **YAZ-90-3** (montage mural)

PRECAUTIONS



Mesures générales d'interdiction



Interdiction de démonter l'appareil



Interdiction d'exposer l'appareil à l'eau



Précautions générales

AVERTISSEMENT

Le non respect de cet avertissement risque d'entraîner des blessures graves, voire mortelles

AVERTISSEMENT

Le non respect de cet avertissement risque d'entraîner des blessures et des dégâts matériels



1. Ce produit doit être câblé par un technicien qualifié.



2. Ne pas démonter ni modifier l'unité. Vous risqueriez de provoquer un incendie ou une décharge électrique.



3. Maintenir l'appareil à distance de toute source d'eau ou de tout autre liquide. Vous risqueriez de provoquer un incendie ou une décharge électrique.



4. Ne pas brancher ou débrancher l'unité avec les mains humides. Vous risqueriez de provoquer une décharge électrique.



5. Ne pas insérer d'objet métallique ni de papier dans les ouvertures de l'appareil. Vous risqueriez de provoquer un incendie ou une décharge électrique.



6. L'unité ne résiste pas aux explosions. N'installez et n'utilisez jamais ce produit à proximité de gaz ou de matériaux inflammables. Un incendie ou une explosion peut survenir.

PRECAUTIONS GENERALES

1. Toutes les unités, le poste de porte excepté, sont destinées exclusivement à l'utilisation à l'intérieur. Ne pas l'utiliser à l'extérieur.

2. L'unité ne fonctionne pas en cas de coupure de courant.

3. Dans les zones situées à proximité d'antennes émettrices radio, le système d'interphone risque d'être perturbé par des interférences radio.

4. Attention les câbles de ce produit doivent être séparés d'au minimum 30cm des câbles 240VCA. Cela peut provoquer des interférences ou un mal fonctionnement du système.



1. Avant de brancher le bloc d'alimentation, vérifier que les fils ne sont pas croisés ou en court-circuit. Vous risqueriez de provoquer un incendie ou une décharge électrique.



2. Pour fixer l'unité au mur, choisir un endroit adapté ou elle ne risque pas de subir des secousses ou des chocs.



3. Ne réaliser aucune connexion de fil lorsque l'appareil est branché, sous peine de provoquer une décharge électrique ou d'endommager l'unité.



4. Ne pas installer l'appareil à aucun des emplacements suivants pour éviter tout risque d'incendie, de décharge électrique, ou de dommage pour l'appareil.

* Endroits exposés à la poussière, à la graisse et aux produits chimiques.

* Endroits où le degré d'humidité est élevé, tels qu'une salle de bains, une cave, une serre, etc.

* Endroits où la température est très basse, tels qu'une zone réfrigérée ou face à un climatiseur.

* Endroits exposés à la vapeur ou à la fumée.

* Lorsque des appareils occasionnant des parasites se trouvent à proximité (interrupteur crépusculaire, onduleur, etc.)



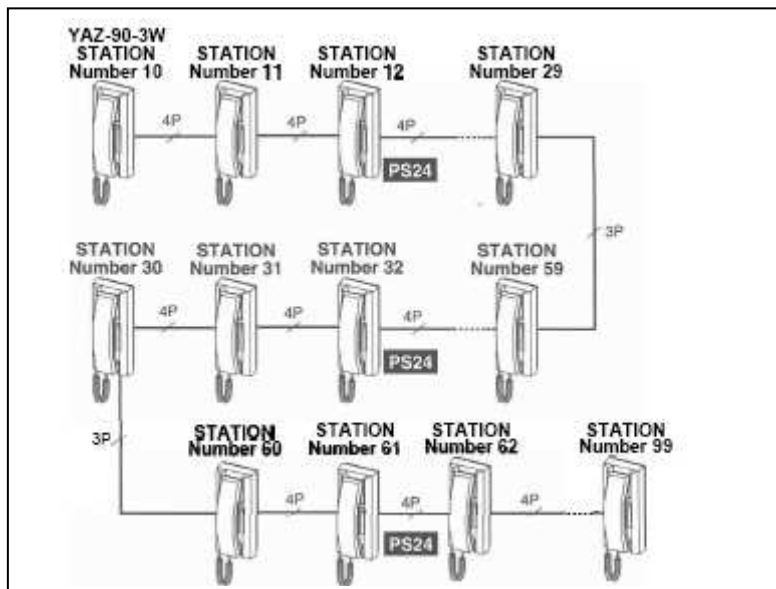
5. Ne pas installer l'unité à un endroit soumis en permanence à des vibrations ou à des chocs.

INSTRUCTIONS ET SYSTEME

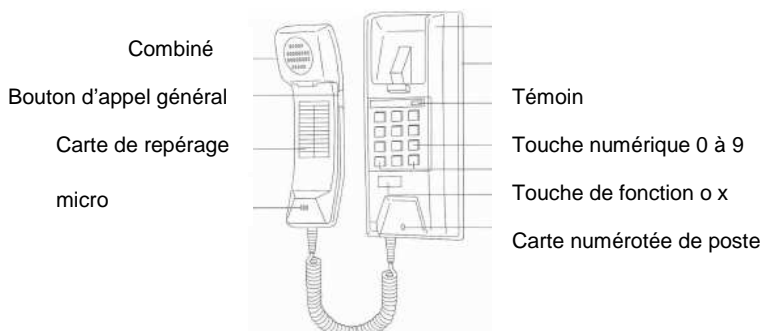
Le YAZ-90-3 est un interphone microprocesseurisé, n'exigeant pas de bureau central, à capacité maximale de 90 postes par système.

Le câblage s'effectue en cheminant 4 paires torsadées en parallèle dans tout le système, ce qui facilite l'installation, les modifications d'emplacement et l'extension du système.

De nombreuses fonctions de communication sont standard, ce qui rend le système YAZ idéal pour les écoles, hôpitaux, bureaux, institutions publiques, usines, banques, etc..



1 - NOMS ET FONCTIONS



2 - CARACTERISTIQUES

- 90 postes au maximum connectés en parallèle par 4 paires torsadées dans tout le système
- 3 canaux de communication
- Un câblage incorrect provoquera le mauvais fonctionnement du canal de communication concerné, mais n'affectera pas les deux autres canaux
- Secret absolu des communications
- Interphone conçu pour le montage mural. Boîtier de branchement/cordon YAK-A en option pour le montage bureau
- La numérotation des postes s'effectue simplement en programmant des dips switches sur chacun d'eux.
- Une variété de fonctions de communication STANDARD, comme le transfert d'appel, la mise en attente pour occupation de ligne, etc. L'appel général et la commande à distance sont possibles avec des accessoires en option.

3 - AVANT L'INSTALLATION ET LA MISE EN FONCTIONNEMENT DU SYSTEME

Interdictions et précautions

- Fonctionnement :
 - 1 - Ne jamais maintenir le crochet commutateur enfoncé en décrochant le combiné. La tonalité d'appel retentit dans le récepteur du combiné peut endommager l'ouïe.
- Installation :
 - 1 - Ne connecter aucune borne du système à une ligne d'alimentation secteur
 - 2 - Bien retirer la fiche de la prise d'alimentation secteur avant d'ouvrir un appareil ou d'effectuer les connexions.
 - 3 - Eviter de faire passer des fils de connexion par des portes, fenêtres ou entre des meubles pouvant les coincer et les déconnecter
 - 4 - Les exigences quant aux emplacements d'installation de la page 4 doivent être respectées.
- Entretien :
 - 1 - Nettoyer l'équipement d'intercommunication à l'aide d'un chiffon doux humecté de nettoyant ménager neutre. N'utiliser ni diluant, ni benzine.

4 - INSTALLATION

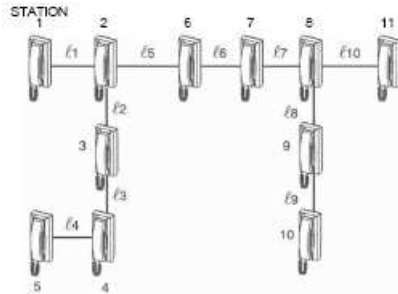
1 Préparatifs pour l'installation

A. Utiliser des paires torsadées, pas de conducteurs droits

- Le poste YAZ-90-3 utilise des composants tels que CPU (microprocesseur) et puces CI. Une paire torsadée doit être employée pour éviter l'interférence des bruits inductifs de ligne produits par les appareils électriques avoisinants et la diaphonie et les pannes provoquées par des câbles eux-mêmes conducteurs.
- Maintenir au moins les câbles à une distance de 30 cm (1') les uns des autres, par exemple les lignes d'alimentation secteur, les lignes du haut parleur d'appel général, les lignes téléphoniques, ou utiliser un conduit métallique pour le cheminement du câble.

- B. La distance de câblage totale ne doit pas dépasser 2.9 km avec un câble de dia. 0.8 mm (20 AWG).

Diamètre des fils	0.5 mm	0.65 mm	0.8 mm
Distance	1.100 m	1.900 m	2.900 m
AWG	24 AWG	22 AWG	20 AWG



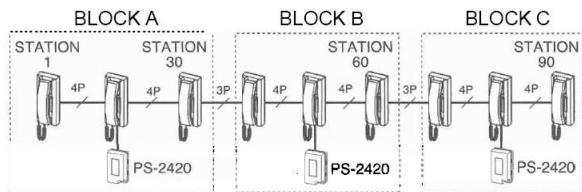
Note : La résistance de boucle ne doit pas dépasser 200 ohms pour la ligne de communication entre l'interphone le plus éloigné (postes ⑤ et ⑩) du système

- C. Une alimentation est requise pour 30 interphones

Nbr de YAZ-90-3 employés	Alimentation requise	Localisation des alimentations
Jusqu'à 30 postes	1 pc	Installer l'alimentation PS-2420DIN au centre de chaque bloc (30 postes)
De 31 à 60 postes	2 pcs	
De 61 à 90 postes	3 pcs	

Notes : S'il y a une alimentation dans chaque bloc, les blocs 1, 2 et 3 figurant dans l'illustration de droite, ne pas connecter les bornes + et - entre ces blocs.

La résistance de boucle de la ligne d'alimentation entre l'alimentation PS-2420DIN et l'interphone le plus éloigné de chaque bloc doit être inférieure à 20 ohms.



Note : Lors de la localisation de l'alimentation de chaque bloc, compter les adaptateurs d'appel général ou de commande à distance de l'éclairage comme suit :

- Un adaptateur d'appel par zone YAW-R équivaut à 5 interphones YAZ-90-3
- Un adaptateur d'appel 8 zones YAW-RA équivaut à 10 interphones YAZ-90-3
- Un adaptateur de commande à distance YAW-S équivaut à 4 interphones YAZ-90-3

- D. Emplacement d'installation

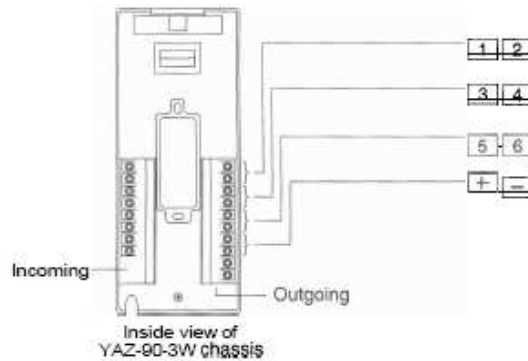
Ne pas installer les interphones YAZ-90-3 et les alimentations à des endroits soumis à :

- Une température élevée (cad rayons du soleil, climatisation, four, etc)
- Une température basse (cad entrepôt frigorifique)
- Une humidité forte
- Eau, huile, poussière, produits chimiques, etc

- e) Si le système est installé à l'extérieur d'un immeuble, par exemple une station de ski et/ou entre des immeubles, etc... le câble est placé dans un conduit métallique et enterré. Ne pas faire cheminer le câble en l'air, cela pourrait provoquer un coup de foudre et endommager irrémédiablement le système.

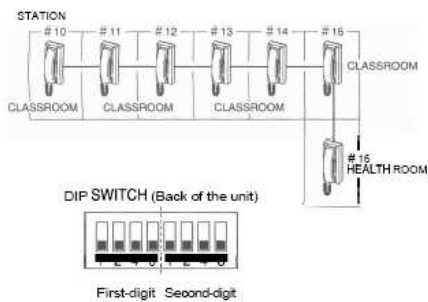
2 Localisation des bornes

Des bornes de connexion sont situées dans le châssis. Il y a deux rangées de bornes, l'une connectée aux fils d'entrée et l'autre au fils de sortie.



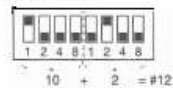
3 Pose du numéro de poste

A. Assigner un numéro de poste de 10 à 90



- Le système YAZ-90-3 n'exige pas de bureau central, aussi l'assignation d'un numéro de poste doit être faite à chaque poste.
- Le poste YAZ-90-3 peut avoir un numéro quelconque entre 10 et 99

Example; STATION #12



Assigner un numéro à chaque poste : un poste sans numéro ne pourra pas recevoir d'appel
Ne pas assigner le même numéro à plusieurs postes

4 Carte du numéro de poste

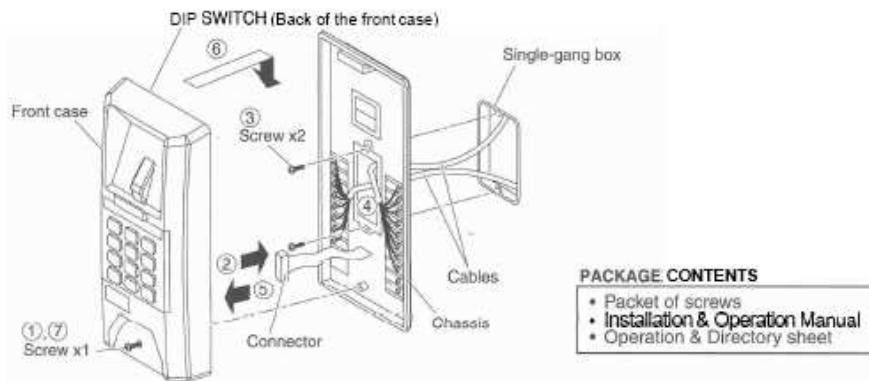


- Appuyer sur un côté du cache transparent avec un tournevis plat
- Inscrire le numéro programmé sur la carte

5 Montage

Montage mural

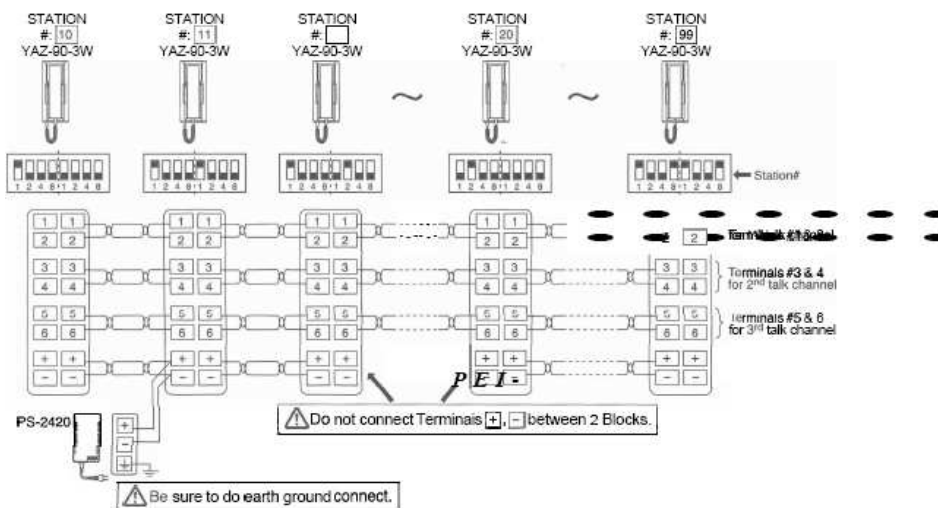
Le YAZ-90-3 est conçu pour le montage mural et la section des bornes est située sur le châssis. Bien faire passer le câble dans le conduit ou dans le mur et monter le YAZ-90-3 sur un boîtier électrique simple.



6 Installation du boîtier de branchement YAK-A

Si l'on souhaite utiliser le poste YAZ-90-3 sur un bureau, employer un boîtier de branchement complet avec cordon et connecteur, modèle YAK-A qui devra être commandé séparément.

5 - SCHEMA DE CABLAGE



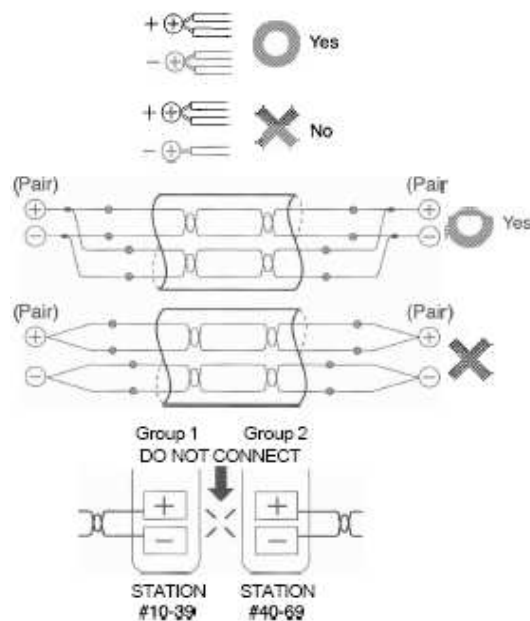
Instructions importantes de câblage

Câblage :

- Utiliser des paires torsadées
- Connecter la première paire torsadée aux bornes ① ②, la seconde aux bornes ③ ④, la troisième aux bornes ⑤ ⑥ et la quatrième aux bornes + et -. Ne pas croiser les fils
- Si l'on dispose de fils supplémentaires, ne pas les utiliser pour la ligne de communication (ne pas connecter deux fils ou plus à chaque borne numérotée).

Connexion de l'alimentation PS 2420DIN

- 1 alimentation PS2420DIN est nécessaire pour 30 postes
- Cette alimentation PS2420DIN doit être placée près du centre du groupe de 30 postes
- Les bornes + et – ne doivent pas être connectées entre des groupes de 30 postes. Si le système comprend 60 postes, la première PS2420DIN doit être au poste numéro 25 et la seconde PS2420DIN au poste numéro 55. Ne pas connecter les bornes + et – entre les postes 39 et 40.
- Si vous avez des fils non utilisés, ceux-ci peuvent être utilisés au câblage des lignes + et – (jamais pour les lignes de communication).



6- FONCTIONNEMENT

1 Autocontrôle

- 1) décrocher le combiné, la tonalité de la ligne libre se fera entendre
- 2) Appuyer sur le bouton ① ③ ⑦ et ⑨ ce qui mettra le poste en mode d'autocontrôle
La tonalité d'occupation indique que l'opération est nulle. Essayer une nouvelle fois.
- 3) Maintenir enfoncée la touche ① ② et ③ correspondant au canal de communication à contrôler.
 - La tonalité continue indique que le poste est actif
 - La tonalité intermittente indique que le poste est inopérant

2 Appel et Communication

Appel


Fonctionnement	Mode d'appel de poste	Action
1) Décrocher le combiné 2) Appuyer sur les deux touches du postes désiré (cad 1 0 pour le poste 10° 3) Pour l'appel à la voix, appuyer sur la touche d'appel général du combiné 4) Raccrocher une fois la communication terminée	_____ tonalité en tremolo	➔ Parler après la réponse du poste appelé, comme au téléphone
	La ligne est occupée ----- tonalité d'occupation	➔ Raccrocher et rappeler plus tard ➔ ou appuyer sur la touche Pour la mise en attente et raccrocher le témoin clignotera

Réception


Un appel est annoncé par une tonalité en tremolo ou par la voix. Décrocher pour répondre.

3 Transfert d'appel


Pour transférer un appel d'un poste à un autre :

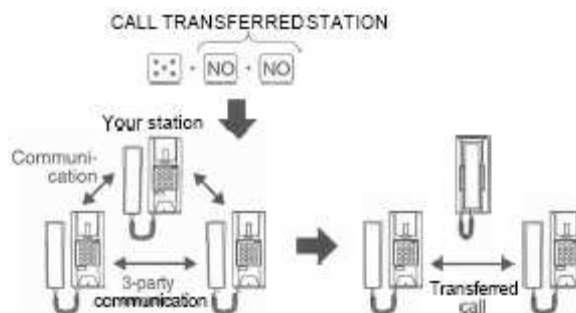
1 Appuyer sur la touche  et faire le numéro du poste auquel l'appel doit être transféré.
Raccrocher à la réponse dudit poste

OU

Appuyer sur la touche  et faire le numéro du poste
Raccrocher après la tonalité intermittente qui indique que le transfert est achevé

4 Communication entre 3 postes


Si l'on souhaite joindre un troisième poste à la conversation, appuyer sur la touche  et faire le numéro du troisième poste (si le poste ne répond pas dans les 15 secondes, le retour à la conversation d'origine entre les deux premiers postes s'effectuera automatiquement).



5 Transfert à la secrétaire (transfert du poste)

Si l'on souhaite que tous les appels soient reçus par une secrétaire ou un poste désigné

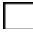

Décrocher le combiné

Appuyer sur la touche  et faire le numéro du poste de la secrétaire

Raccrocher

Le témoin commencera à clignoter

Pour sortir du mode de transfert à la secrétaire (transfert de poste)

Appuyer sur les touches  et 



7 - CARACTERISTIQUES DU SYSTEME YAZ

Alimentation :	24 V cc Une alimentation PS-2420DIN pour 30 postes
Consommation :	150 mA maximum
Par poste :	20 mA en mode d'attente
Communication :	Simultanée par combiné
Canaux :	3 canaux maximum
Sélection des postes :	Clavier à 2 chiffres 10 à 99
	2 paires torsadées en parallèle ① ② + – pour 1 canal de communication
	3 paires torsadées ① ② ③ ④ + – pour 2 canaux de communication
	4 paires torsadées ① ② ③ ④ ⑤ ⑥ + – pour 3 canaux de communication
Distance	La distance de câblage totale ne doit pas dépasser 2.9 km avec un câble de dia 0.8 mm
Résistance de ligne tolérée	Inférieure à 200 ohms en boucle pour la ligne de communication Inférieure à 200 ohms en boucle pour la ligne d'alimentation

8 – PRECAUTIONS TECHNIQUES

Température de fonctionnement : entre 0°c et + 40° C

GARANTIE

Aiphone garantit ses produits sans défaut de matériau ni de fabrication en cas d'utilisation normale pour un période de DEUX ANS à partir de la date de livraison. L'utilisateur Aiphone effectuera toute réparation ou échange gratuitement si l'appareil se détériore : un examen de l'appareil aura alors lieu pour constater s'il est effectivement défectueux et toujours sous garantie. Aiphone se réserve le droit exclusif de décider en dernier lieu s'il y a défaut de matériau ou de fabrication et si le produit est sous garantie ou non.

Cette garantie ne s'appliquera à aucun produit Aiphone ayant été l'objet d'une mauvaise manipulation, d'une négligence, d'un accident ou d'une utilisation non-conforme aux instructions données. Elle ne s'appliquera pas non plus aux appareils ayant été réparés ou modifiés en dehors de l'usine.

La garantie ne couvre ni les piles, ni les dommages causés par les piles utilisées dans l'appareil.

Cette garantie ne couvre que les réparations effectuées en atelier. Toutes les réparations doivent avoir lieu dans un atelier ou à l'endroit que Aiphone aura signé par écrit. Aiphone ne sera responsable d'aucun frais encouru pour les dépannages à domicile.