

## Caisson de ventilation

11034097

## EasyVEC® MICRO-WATT + 8000 IP IHM CIRC DTE Isolé

La gamme de caissons simple-flux la mieux pensée du marché afin de rendre la ventilation performante, sereine et facile.



EasyVEC-MWPlus-8000



EasyVEC-MWPlus-8000

## PLUS PRODUIT

- gamme large de 4000 à 12 000 m<sup>3</sup>/h,
- jusqu'à - 50% de consommation électrique par rapport à un caisson Standard,
- 100% recyclable.

## RÈGLEMENTATIONS &amp; CONFORMITÉ(S)

N° d'avis technique : 14.5/16-2185\_V2

## Principes de fonctionnement

EasyVEC® Micro-watt + permet la ventilation simple flux dans les locaux tertiaires par extraction ou par insufflation d'air afin d'assurer une qualité d'air suffisante et la préservation du bâti.

## Description produit

La régulation brevetée Aldes Micro-watt + crée automatiquement un profil de régulation sur-mesure (Auto-Adaptative Technology™) pour adapter la pression délivrée par le caisson aux besoins réels de l'installation. Cela permet de ventiler au juste besoin et d'atteindre des économies importantes sur le poste de chauffage. Avec AldesConnect® Pro, il est possible de monitorer l'unité de ventilation à distance pour encore plus de réactivité dans la gestion des pannes et des dysfonctionnements.

## Domaines d'application

Neuf, Rénovation, Locaux tertiaires

## Mise en oeuvre

- installation :
  - sur dalle antivibratile suivant les recommandations du DTU 68.3,
  - emplacement extérieur ou intérieur,
  - un espace suffisant doit être prévu devant le caisson afin de laisser libre la face d'accès pour permettre une maintenance aisée des composants intérieurs,
  - de préférence à l'abri du vent afin de limiter les pertes de charge au refoulement en cas de mise en oeuvre en toiture.
- pour de meilleures performances acoustiques et aérauliques il est recommandé :
  - d'installer des pièges à son au niveau des piquages du caisson,
  - d'utiliser la gamme d'accessoires à joints ALDES VIRTUO-FIX,
  - d'utiliser les manchettes souples étanches MS PRO pour découpler les vibrations du réseau.

## Argumentaire référence

- Application :
  - ventilateur d'extraction ou d'insufflation centralisé simple flux très basse consommation pour système VMC tertiaire,
  - neuf et rénovation,
  - insufflation / extraction,
  - régulation Micro-Watt+ Aldes Auto- Adaptative Technology™ en pression régulée,
  - combles / locaux techniques / toitures terrasse,
  - intérieur / extérieur.
- Description :
  - caisson d'extraction très basse consommation EasyVEC® Micro-Watt +
  - facile à sélectionner : logiciels Selector PoWair et Conceptor Ventilation,
  - facile à paramétrer via son interface intuitive,
  - facile à entretenir : documentation téléchargeable par QR code, face d'accès unique, compatible avec le service de supervision AldesConnect™ Pro (en option),
  - très faible consommation.

## Caisson de ventilation

11034097

## EasyVEC® MICRO-WATT + 8000 IP IHM CIRC DTE Isolé

## Caractéristiques principales

- régulation Micro-watt + et logiciel breveté Aldes Auto-Adaptative Technology™ pour adapter la pression délivrée par le caisson aux besoins réels de l'installation,
- 3 autres modes de régulation additionnels :
  - MICRO-WATT en pression constante,
  - par sonde externe 0-10V (ex: capteur de CO2),
  - débit constant.
- motorisation EC très basse consommation (50/60 Hz),
- roue à réaction,
- caisson en tôle galva Z275,
- télécommande EasyVEC® simple et intuitive,
- interrupteur de proximité de série,
- mode de régulation hygro-réglable ou T.Flow pré-paramétrés,
- solution compatible avec tout type de réseaux même avec dérivations,
- système centralisé : économie sur la maintenance,
- renvoi d'alarme disponible par câblage sur la carte électronique,
- nombreuses options et accessoires:
  - caisson filtre,
  - filtre ISO Grossier 60%, ePM10 50%, ePM1 50-75%, ePM1 85%,
  - pressostat,
  - refoulement gainable,
  - isolation acoustique double-peau 25 mm,
  - compatible Modbus RS485,
  - AldesConnect® Pro.
- produit en France.

## Caractéristiques complémentaires

- compatible avec l'Avis Technique Ventilation modulée Présence-Agito-CO2-Hygro n° 14.5/16-2185\_V1,
- ErP 2018,
- éligible aux CEE : BAT-TH-112, BAT-TH-125, BAT-EQ-123.

## Accessoires

Désignations	Références
BCA R Tri Ø 630 - 24 kW	11090837
BCA R Tri Ø 630 - 12 kW	11090836
BCA R Tri Ø 630 - 36 kW	11090838
Sonde de gaine +25/+90°C	11090900
Kit contrôle débit (20-300 Pa)	11090901
Sonde de gaine -10/+35°C	11090902
Visière pare-pluie femelle + grille Ø 630 mm	11056375

## Consommables

Désignations	Références
Filtre G4 EasyVEC® 5000/6500/8000	11034410
Filtre M5 EasyVEC® 5000/6500/8000	11034413
Filtre F7 EasyVEC® 5000/ 6500/ 8000	11034416
Filtre F9 EasyVEC® 5000/6500/8000	11034427

## Services associés

Mise en service

## Données générales

Références	Matière de l'isolant	Type de moteur
11034097	-	EC

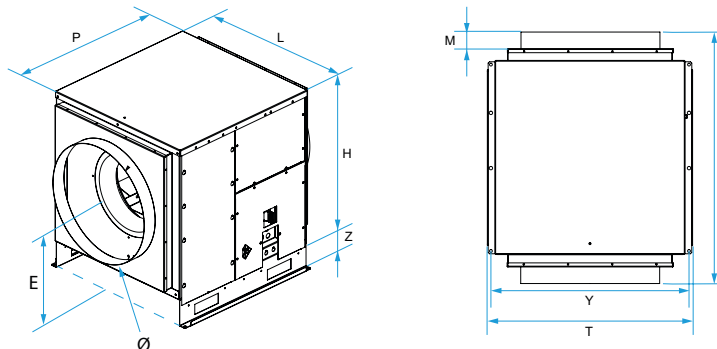
Caisson de ventilation

11034097

EasyVEC® MICRO-WATT + 8000 IP IHM CIRC DTE Isolé

Données dimensionnelles

Références	H (mm)	L (mm)	P (mm)	Ø (mm)	E (mm)	F (mm)	M (mm)	T (mm)	Y (mm)	Z (mm)
11034097	760	790	765	630	500	975	60	835	815	115



EasyVEC® Micro-watt +

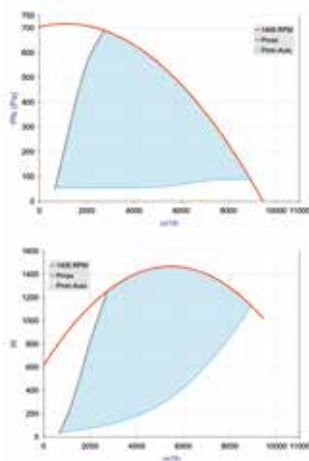
Données aérauliques

Références	Débit nominal (m³/h)
11034097	8000

Données électriques

Références	Indice de protection	Intensité maximale (A)	Puissance maximale	Alimentation électrique	Puissance max (W)
11034097	IP24	12	1850	Monophasée	1850

Courbes



- > Courbes aérauliques établies selon la norme NF EN ISO 5801.
- > P (Pa) = Pression statique.
- > P(W) = puissance consommée.

EasyVEC-MWPlus-8000