

Accessoire clapet coupe-feu

## 11043258

### VIROLE OBLONGUE ISONE®2.1 880x215/950x350



Virole oblongue pour clapet ISONE 2 rectangulaire

#### Description produit

Virole de raccordement de clapets rectangulaires aux réseaux de ventilation oblongs.

#### Domaines d'application

Neuf, Rénovation, Locaux tertiaires

#### Mise en oeuvre

Virole en acier galvanisé Z275

#### Caractéristiques principales

Vissage de la virole oblongue sur la bride du clapet via vis autoforeuses (non fournies)

#### Services associés

Garantie 2 ans

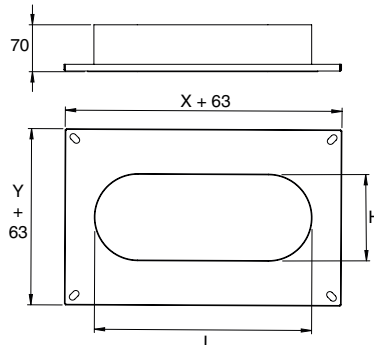
Accessoire clapet coupe-feu

11043258

VIOLE OBLONGUE ISONE®2.1 880x215/950x350

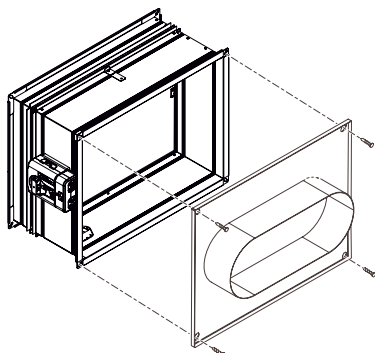
Données générales

Références	Matière de l'isolant
11043258	-



Cotes d'encombrement de la virole oblongue

Visuel installation 1



Installation de la virole oblongue coté mécanisme sur clapet ISONE 2