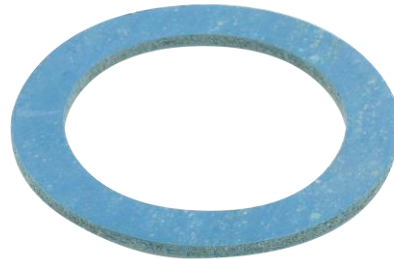
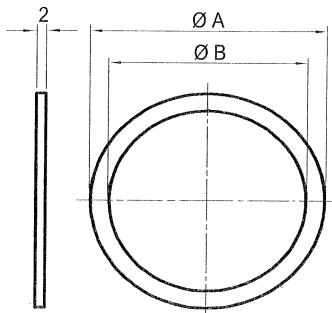


JOINT PLAT RIGIDE FIBRE ISO

DESIGNATION PRODUIT : Joint Plat Rigide Fibre KLINGERS

MATIERE : Tesnite sans amiante

TEMPERATURE : - 40°C + 200°C



Filetage	Réf BLM	Dimensions		
		Epaisseur	Diam. Int. B	Diam Ext. A
ISO 12	218 12 0	1,5	12	18
ISO 16	218 16 0	1,5	16	22
ISO 20	218 20 0	1,5	20	27
ISO 25	218 25 0	1,5	25	35
ISO 32	218 32 0	1,5	32	43
ISO 40	218 40 0	1,5	40	55
ISO 50	218 50 0	1,5	50	69
ISO 63	218 63 0	1,5	63	82
ISO 75	218 75 0	1,5	75	93

Cotes en mm