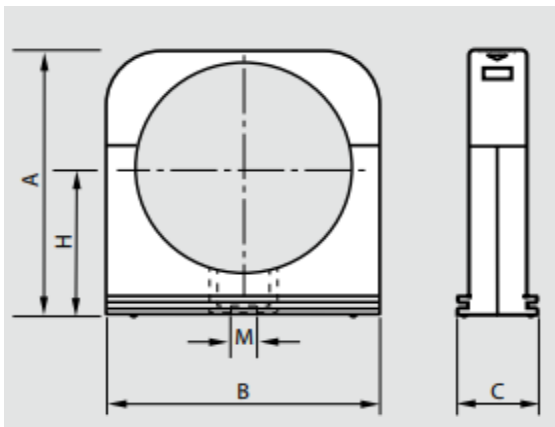


CLIP DE MAINTIEN POLYAMIDE NOIR POUR GAINE NYLOFIX

FONCTION :	Maintien des conduits NYLOFIX sur un support (Bâti de machine)
MATIERE :	Polyamide PA 6. (Sans halogènes, phosphore, et cadmium)
TENUE EN TEMPERATURE :	- 40°C / + 105°C (+150°C courte période)
TENUE AU FEU:	Autoextinguible 960°C V2 UL94
RESISTANCE:	Alcool, carburants, huiles minérales, graisses minérales, et la plupart des solvants et bases diluées
RESISTANCE A LA TRACTION :	> 500 N
NORMALISATION :	EN 61386-1/23 / CEI 61386-1/23 - CE / ROHS Conformément à la norme EN 60204 (Sécurité des machines).
COULEUR:	Noir RAL 9005 / Gris sur demande



Conduit (filetage)	Réf BLM	Dimensions				
		A	B	C	H	M
Pg 7	305 07 2	22	17	20	12	4
Pg 9	305 09 2	25	21	20	14	5
Pg 11	305 11 2	27	25	20	15	5
Pg 16	305 17 2	42	32	20	18	6
Pg 21	305 21 2	47	40	20	23	6
Pg 29	305 29 2	56	46	20	26	6
Pg 36	305 36 2	70	56	20	32	6
Pg 48 DIN	305 48 2	70	70	20	39	6

Cotes en mm