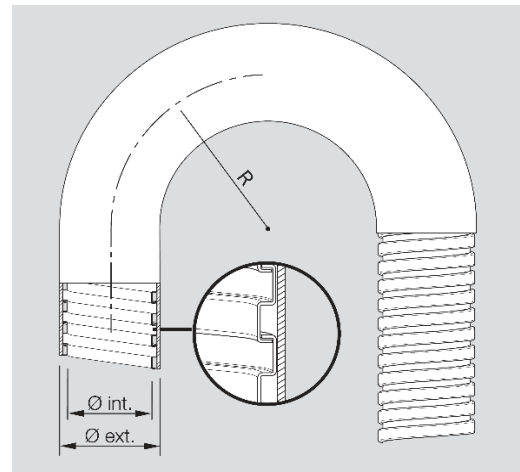


## CONDUIT INTERPLAST

<b>FONCTION :</b>	Protection mécanique étanche des câblages sur machine-outil ou autres types de biens industriels Adapté aux nettoyages réguliers (industrie alimentaire)
<b>MATIERE :</b>	Acier galvanisé Sendzimir profilé en spirale recouvert de PVC
<b>INDICE DE PROTECTION :</b>	IP66 (ensemble conduit + raccord)
<b>TENUE EN TEMPERATURE :</b>	-10°C / + 80°C
<b>TENUE EN FEU :</b>	Autoextinguible
<b>RESISTANCE A LA COMPRESSION :</b>	1500 N
<b>RESISTANCE A LA TRACTION :</b>	900 N
<b>RESISTANCE AUX IMPACTS :</b>	6 J
<b>CERTIFICATION:</b>	EN 61386-1/23



Ø Nominal	Réf BLM	Rayon de Courbure	Dimensions	
			Ø Int.	Ø Ext.
9	306 09 3	36	11,0	15,6
11	306 11 3	52	14,0	18,8
13	306 13 3	54	15,0	20,6
16	306 17 3	62	17,0	22,9
21	306 21 3	64	22,0	28,8
29	306 29 3	78	30,0	37,5
36	306 36 3	90	39,0	47,5
48	306 48 3	100	50,0	60,5

Cotes en mm