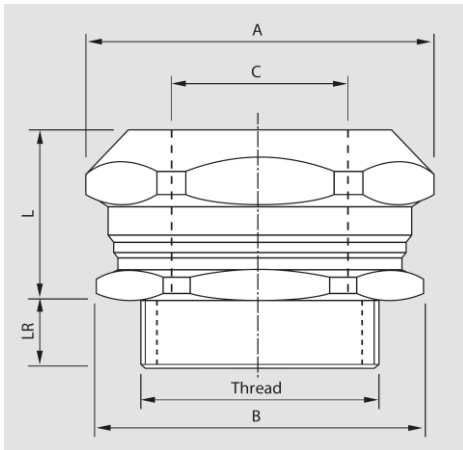


RACCORD TUBOFIX FEMELLE LAITON NICKELE

FONCTION :	Raccordement du conduit sur une enveloppe électrique ou bâti de machine-outil
MATIERE :	Corps et Chapeau : Laiton nickelé Terminus : Polypropylène Sans halogènes, phosphore ni cadmium Autoextinguible
INDICE DE PROTECTION :	IP 66 (ensemble conduit + raccord)
TENUE EN TEMPERATURE :	- 5°C / + 80° C
NORMALISATION :	Conforme EN 60423 (ISO) Conforme DIN 40430 (Pg) Conforme EN 60204 (Sécurité des Machines)



Filetage -F-	Ø Nominal Gaine	Réf BLM	Dimensions				
			LR	6 pans A	6 pans B	Ø C	L
ISO 12	7	340 12 4	6,0	19,0	17,0	7,5	10,2
ISO 16	9	340 16 4	6,0	22,0	20,0	9,2	12,5
ISO 20	11	340 20 4	7,0	26,0	24,0	11,9	13,0
ISO 20	13,5	340 22 4	7,0	28,0	26,0	13,6	13,2
ISO 25	16	340 25 4	8,0	30,0	28,0	15,3	14,0
ISO 25	21	340 26 4	6,5	36,0	34,0	20,2	16,5
ISO 32	21	340 32 4	8,0	36,0	36,0	20,2	16,5
ISO 32	29	340 33 4	6,5	47,0	45,0	26,7	19,5
ISO 40	29	340 40 4	10,0	47,0	45,0	26,7	19,5
ISO 40	36	340 41 4	8,5	60,0	56,0	34,6	26,0
ISO 50	36	340 50 4	11,0	60,0	58,0	34,6	26,0
ISO 63	48	340 63 4	15,0	74,0	70,0	45,3	32,5
PG 9	9	340 09 4	5,0	22,0	20,0	9,2	12,5
PG 11	11	340 11 4	6,0	26,0	24,0	11,9	13,0
PG 13,5	13,5	340 13 4	6,0	28,0	26,0	13,6	13,0
PG 16	16	340 17 4	7,0	30,0	28,0	15,3	14,0
PG 21	21	340 21 4	6,5	36,0	34,0	20,2	16,5
PG 29	29	340 29 4	8,5	47,0	45,0	26,7	23,5
PG 36	36	340 36 4	9,0	60,0	56,0	34,6	26,5
PG 48	48	340 48 4	12,5	74,0	70,0	45,3	33,0

Cotes en mm