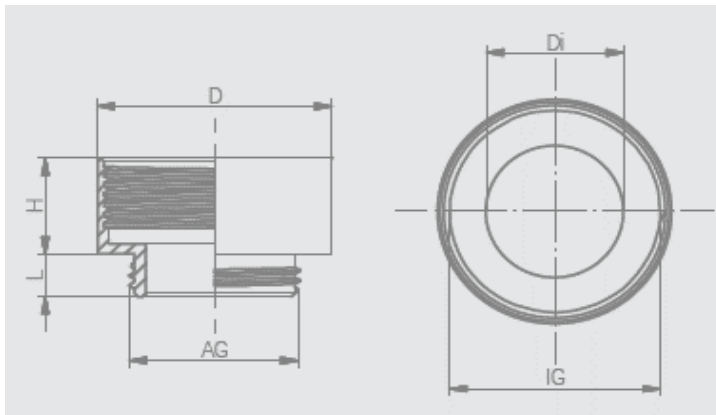


**AMPLIFICATEUR LAITON NICKELE**

<b>FONCTION :</b>	Interface de raccordement permettant d'adapter un filetage mâle sur un perçage ou sur un taraudage
<b>MATIERE :</b>	Laiton nickelé
<b>TENUE EN TEMPERATURE</b>	+ 800°C
<b>NORMALISATION :</b>	Filetage Pg conforme DIN 40430



Filetage -M-	Filetage -F-	Réf BLM	Dimensions			
			D	Di	L	H
Pg 07	Pg 09	107 09 4	17	10	5,0	10,0
Pg 09	Pg 11	109 11 4	20	12,5	6,0	10,5
Pg 09	Pg 13	109 13 4	22	12,5	6,0	11,5
Pg 11	Pg 13	111 13 4	22	15	6,0	11,5
Pg 13	Pg 16	113 17 4	24	17	6,5	12,5
Pg 13	Pg 21	113 21 4	30	17	6,5	14,5
Pg 16	Pg 21	116 21 4	30	18,5	6,5	14,5
Pg 21	Pg 29	121 29 4	39	24	7,0	16,0
Pg 29	Pg 36	129 36 4	50	32	8,0	19,5
Pg 36	Pg 42	136 42 4	57	42	9,0	22,0
Pg 42	Pg 48 DIN	142 48 4	64	48	10,0	23,0

Cotes en mm