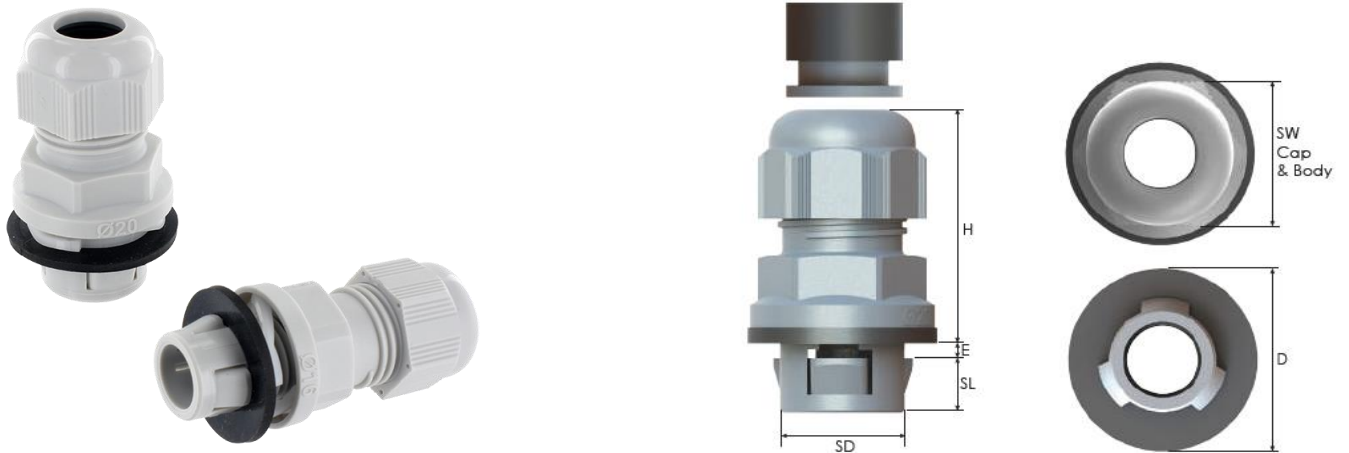


PRESSE-ÉTOUPE POLYAMIDE À MONTAGE RAPIDE EASY CLICK

FONCTION :	Etanchéité et tenue à l'arrachement des câbles
LES + PRODUIT :	Presse-étoupe à montage simple et rapide sans outil sans écrou. Démontage très simple à l'aide d'une douille.
MATIERE :	Corps et chapeau : PA 6 V2 ou PA 6 V0 (0 halogène) Garniture et joint : Chloroprène
INDICE DE PROTECTION :	IP 68 - 5 Bar, 30 min IP 66
TENUE AU FIL INCANDESCENT :	960° (V0) / 850° (V2)
TENUE EN TEMPERATURE :	- 20°C / + 100° C (-30°C / + 150° intermittent)
CERTIFICATIONS :	CE VDE UL CSA ROHS
COULEUR :	Gris clair RAL 7035 - Noir RAL 9005 sur demande (référence finale 5)



Filetage	Réf BLM V0 RAL 7035	Réf BLM V2 RAL 7035	Ø Câble mini / max	Épaisseur paroi	Dimensions (mm)				
					SL	SD	SW	H max.	D
ISO16	166 16 1	166 16 2	5 - 10	0,5 - 4	9	15,9	22	44,5	26,5
ISO20	166 20 1	166 20 2	6 - 12	0,5 - 4	9	19,9	24	43,5	30,3
ISO25	166 25 1	166 25 2	11 - 17	0,5 - 4	9	24,9	29	45,5	36,3
ISO32	166 32 1	166 32 2	15 - 21	0,5 - 4	9	31,9	36	51,5	43,2
ISO40	166 40 1	166 40 2	19 - 28	0,5 - 4	13,2	39,9	46	58	55,2