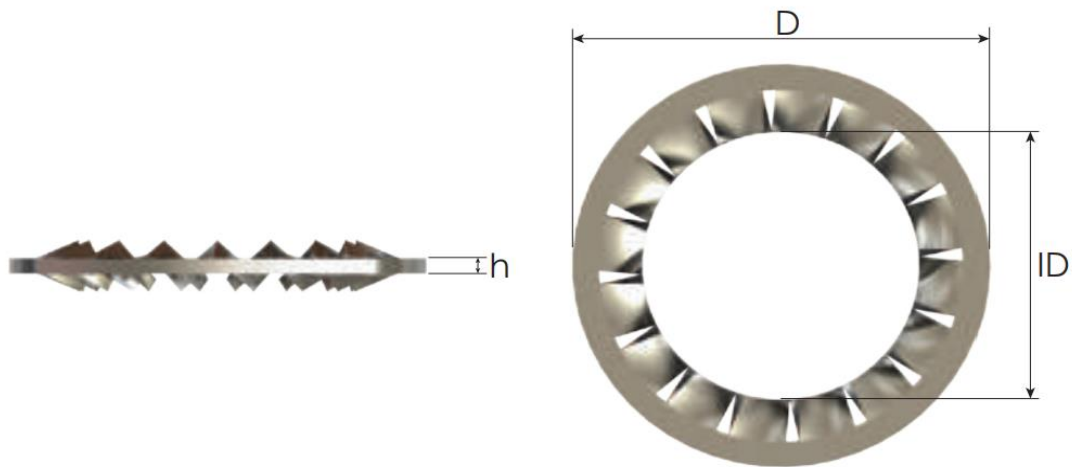


RONDELLES CRANTEES INOX	
<b>FONCTION :</b>	Empêcher le desserrage de l'écrou
<b>MATIERE :</b>	Inox



Filetage ISO (M)	Filetage NPT	Réf. BLM	Dimensions		
			D	ID	h
ISO 20	NPT 1/2"	<b>228 20 9</b>	32,5	21,4	1,5
ISO 25	NPT 3/4"	<b>228 25 9</b>	40	26,7	1,5
ISO 32	NPT 1"	<b>228 32 9</b>	43,5	33,5	1,5
ISO 40	NPT 1 1/4"	<b>228 40 9</b>	64,5	42,2	1,5
ISO 50	NPT 1 1/2"	<b>228 50 9</b>	80	50,7	1,5
ISO 63	NPT 2"	<b>228 63 9</b>	100	63,4	1,5
ISO 75	NPT 2 1/2"	<b>228 75 9</b>	112	76,4	1,5
ISO 90	NPT 3"	<b>228 90 9</b>	135	90,5	1,5

Cotes en mm