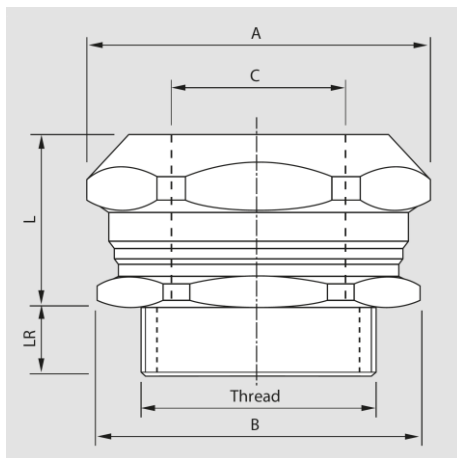


RACCORD TUBOFIX MALE LAITON NICKELE

FONCTION :	Raccordement du conduit sur une enveloppe électrique ou bâti de machine-outil
MATIERE :	Corps et Chapeau Laiton nickelé Terminus : Polypropylène Sans halogènes, phosphore ni cadmium Autoextinguible
INDICE DE PROTECTION :	IP 66 (ensemble conduit + raccord)
TENUE EN TEMPERATURE :	- 5°C / + 80° C
NORMALISATION :	Conforme DIN 40430 (Pg) Conforme EN 60423 (ISO) Conforme EN 60204 (Sécurité des Machines)



Filetage -M-	Ø Nominal Gaine	Réf BLM	Dimensions				
			LR	L	6 pans A	6 pans B	Ø C
PG 7	7	307 07 4	6	10	19	17	7,5
PG 9	9	307 09 4	6	12,5	22	20	9,2
PG 11	11	307 11 4	7	13	26	24	11,9
PG 13	13,5	307 13 4	7	13	28	26	13,6
PG 16	16	307 17 4	8	14	30	28	15,3
PG 21	21	307 21 4	8	16,5	36	34	20,3
PG 29	29	307 29 4	10	19,5	47	45	26,8
PG 36	36	307 36 4	11	26,5	60	56	34,7
PG 48	48	307 48 4	15	33	74	70	45,8
ISO 12	7	307 12 4	6	10,2	19	17	7,5
ISO 16	9	307 16 4	6	12,5	22	20	9,2
ISO 20	11	307 20 4	7	13	26	24	11,9
ISO 20	13,5	307 22 4	7	13,2	28	26	13,6
ISO 25	16	307 25 4	8	14	30	28	15,3
ISO 25	21	307 26 4	8	16,5	36	36	20,2
ISO 32	21	307 32 4	8	16,5	36	36	20,2
ISO 32	29	307 33 4	10	19,5	47	45	26,7
ISO 40	29	307 40 4	10	19,5	47	45	26,7
ISO 40	36	307 43 4	11	26	60	58	34,6
ISO 50	36	307 50 4	11	26	60	58	34,6
ISO 63	48	307 63 4	15	32,5	74	70	45,3

Côtes en mm