

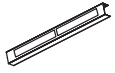




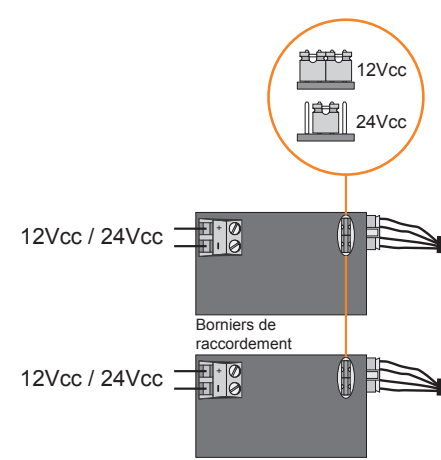


005520 Bandeau ventouse 800KG 2,1m
005521 Bandeau ventouse 400KG 0,4m

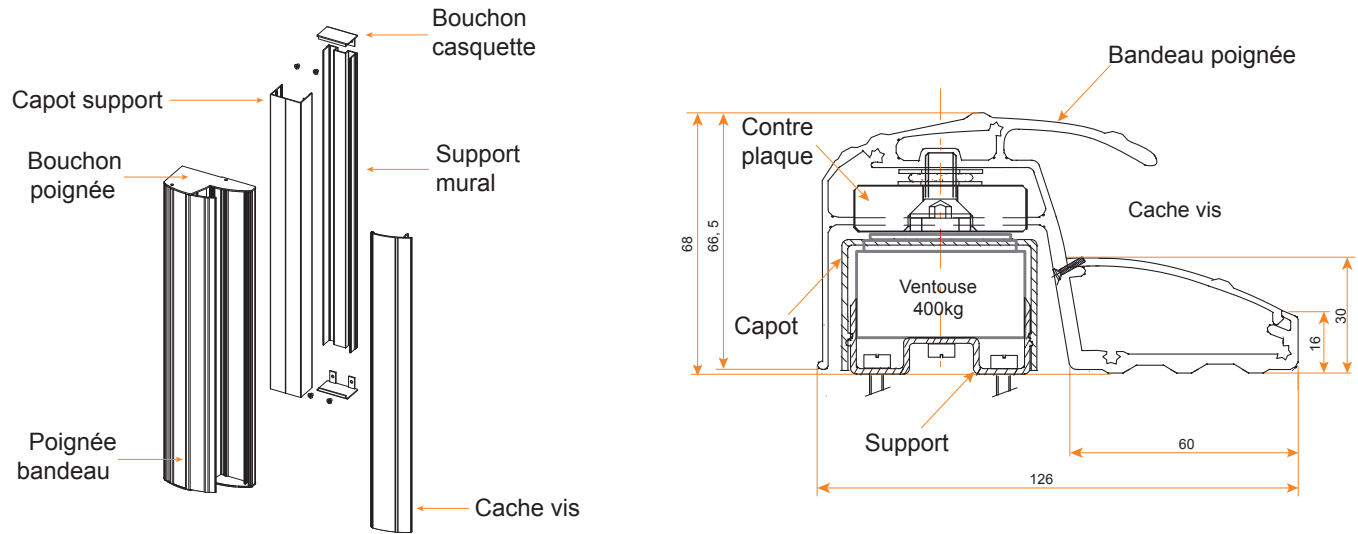
Notice d'installation

15/11-11

				
Profil poignée avec bouchons 1	Profil cache-vis 1	Capot pour support mural 1	Profil support mural 2	Bouchons casquette 2

<p>Présentation du produit</p> <ul style="list-style-type: none"> - Design ergonomique. - NFS 61-937 - Force de rétention : 800/400 KG - Pose ultra rapide - Profils pré-perçés (réglables) - Pré-monté - Largeur recouvrant les anciennes installations - Ventouses avec bornier de raccordement - Tension : 12/24Vcc (ventouses en parallèle) 24/48Vcc (ventouses en série) - Consommation par ventouse : 12Vcc = 550mA 24Vcc = 275mA 	<p>Raccordement</p> <p>Prévoir du fil 9/10 souple. Nous préconisons une distance maximum de 10 mètres, entre la ventouse et son alimentation. Si cette distance est supérieure, prévoir le câble nécessaire à l'installation.</p> 
--	---

Éléments constituant le bandeau et dimensions



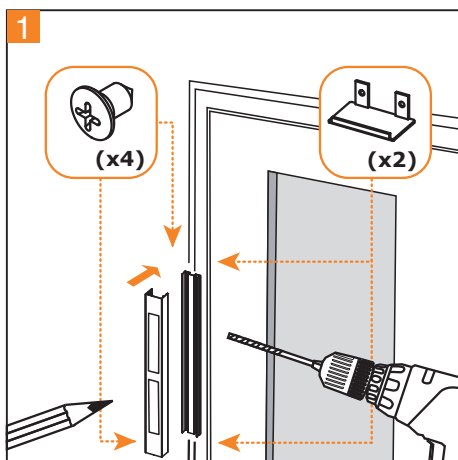
Rappels et recommandations :
Les ventouses sont déjà montées sur le support mural. La poignée bandeau est équipée en série des contreplaques et des bouchons à chaque extrémité.
Le bandeau est conçu pour des ventouses ayant une force de retenue chacune de 400 Kg, alimentées sous 12 V DC ou 24 V DC. Prévoir une alimentation suivant le branchement choisi.
L'arrivée de courant se fait coté fixe ou semi-fixe à l'aide d'un flexible si nécessaire.
Le bandeau s'installe sur des portes en tirant et affleurantes à un ou deux vantaux (service/semi-fi xe). Il se pose sur des portes parfaitement alignées, dans le cas contraire, il faut prévoir un calage.

Consignes de sécurité :
Ce produit doit être installé de préférence par un électricien qualifié. Une installation et une utilisation incorrectes peuvent entraîner des risques de choc électrique ou d'incendie.
Avant d'effectuer l'installation, lire la notice, tenir compte du lieu de montage spécifique au produit.
Ne pas ouvrir l'appareil. Tous les produits du Groupe Arnoold doivent exclusivement être ouverts et réparés par du personnel formé et habilité Groupe Arnoold.
Toute ouverture ou réparation non autorisée annule l'intégralité des responsabilités, droits à remplacement et garanties.
Utiliser exclusivement les accessoires du Groupe Arnoold.

LE03587AB



Montage

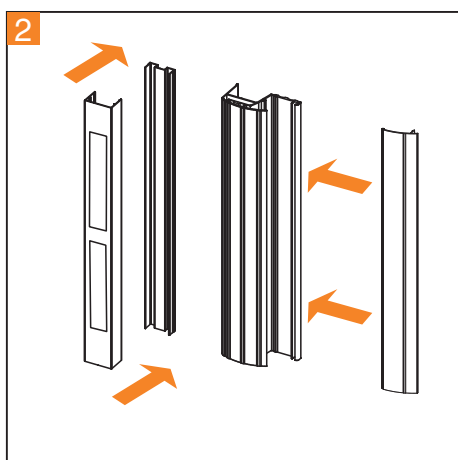


Positionnez le support mural avec ses ventouses sur le fixe ou semi fixe.

Prenez les marques dans les trous oblongs horizontaux et verticaux et percez la surface du vantail au niveau des marques.

Prévoyez les sorties des câbles grâce au bossage central à l'arrière du support mural.

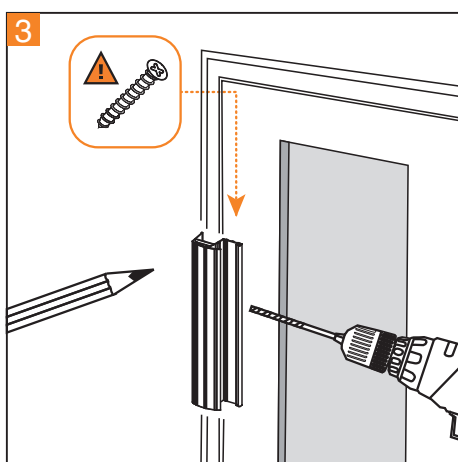
Vissez le support mural et fixez les bouchons à chaque extrémité du profil à l'aide des vis auto-taraudeuses à tête bombée M4 (fournies).



Positionnez le capot sur le support mural et emboitez-le dans son logement.

Il est aussi possible de visser le capot par ses extrémités à l'aide de vis auto taraudeuse (tête fraisée M2) directement sur le support mural.

Pour le bandeau, même procédure, installez le cache vis dans sa charnière et emboitez-le dans son logement.



Positionnez la poignée bandeau munie de ses contreplaques sur l'ouvrant.

Prenez les marques dans les trous oblongs horizontaux et verticaux pour fixer la poignée bandeau.

Percez la surface de la porte au niveau des marques réalisées.

Placez et vissez provisoirement la poignée afin de laisser un léger espace qui vous permettra d'effectuer le réglage final de l'ensemble.

Fermez la porte, vérifiez que les ventouses sont bien positionnées face à leur contreplaques puis fixez définitivement la poignée bandeau.

