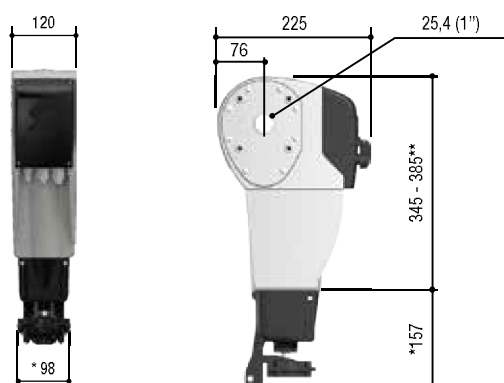




Solution idéale à appliquer sur des portes coulissantes et sectionnelles

- Une gamme complète disponible dans les versions 24 VDC, 230 VAC et 230 – 400 VAC triphasé.
- C-BXK et C-BXEK offrent des performances de couple supérieures pour actionner en 230 VAC des portes même très lourdes.
- Automatisme pour portes coulissantes, portes coulissantes et pliantes, et portes sectionnelles avec transmission en prise directe.
- La version 24 VDC permet le réglage de la vitesse de la course et des ralentissements.
- Le dispositif à treuil permet l'ouverture manuelle.
- Installation possible aussi bien dans le sens horizontal que dans le sens vertical pour satisfaire toutes les exigences d'application.
- Certains modèles sont dotés de l'encodeur pour la gestion du contrôle électronique du mouvement de la porte.
- Deux modèles 230 – 400 VAC triphasé, eux aussi avec encodeur, pour augmenter la poussée.

Dimensions (mm)



* Accessoire
** 001C-BXK - 001C-BXEK

Limites d'utilisation

MODÈLES	C-BX	C-BXK	C-BXE	C-BXEK	C-BXE24	C-BXT	C-BXET
PORTES SECTIONNELLES EN PRISE DIRECTE							
Hauteur max. vantail (m)	5,5	5,5	5,5	5,5	5,5	5,5	5,5
PORTES SECTIONNELLES AVEC TRANSMISSION PAR CHAÎNE							
Hauteur max. vantail (m)	8,5	8,5	8,5	8,5	8,5	8,5	8,5
PORTES COULISSANTES / COULISSANTES ET PLIANTES							
Hauteur max. vantail (m)	11	11	5,5	5,5	5,5	11	5,5

Caractéristiques techniques

MODÈLES	C-BX	C-BXK	C-BXE	C-BXEK	C-BXE24	C-BXT	C-BXET
Degré de protection (IP)	54	54	54	54	54	54	54
Alimentation (V - 50/60 Hz)	230 AC	230 AC	230 AC	230 AC	230 AC	230-400 V AC TRIPHASÉ	230-400 V AC TRIPHASÉ
Alimentation moteur (V)	230 AC 50/60 Hz	230 AC 50/60 Hz	230 AC 50/60 Hz	230 AC 50/60 Hz	24 DC	230-400 VAC TRIPH. 50/60Hz	230-400 VAC TRIPH. 50/60Hz
Absorption (A)	2,2	3,6	2,2	3,6	9 max.	2,5	2,5
Puissance (W)	450	750	450	750	240	750	780
Tours couronne (T/M)	21,5	21,5	21,5	21,5	26,5	21,5	21,5
Intermittence/Fonctionnement (%)	30	30	30	30	SERVICE INTENSIF	50	50
Poussée (N)	60	120	60	120	25	80	80
Température de fonctionnement (°C)	-20 ÷ +55	-20 ÷ +55	-20 ÷ +55	-20 ÷ +55	-20 ÷ +55	-20 ÷ +55	-20 ÷ +55
Thermoprotection moteur (°C)	150	150	150	150	-	150	150

● 230 VAC ● 24 VDC ● 230 – 400 VAC TRIPHASÉ

Code	Description
Motoréducteurs 230 VAC	
001 C-BX	Motoréducteur avec fins de course mécaniques.
001 C-BXK	Motoréducteur avec fins de course mécaniques.
001 C-BXE	Motoréducteur avec encodeur.
001 C-BXEK	Motoréducteur avec encodeur.
Armoires de commande pour motoréducteurs : 001C-BX - 001C-BXK	
002 ZC3	Armoire de commande avec fonction de poussée en début de manœuvre et autodiagnostic des dispositifs de sécurité.
002 ZC3C	Armoire de commande avec dispositif de blocage de sécurité et boutons, et autodiagnostic des dispositifs de sécurité.
002 ZM3EC	Armoire de commande multifonctions pour portes battantes à deux vantaux avec dispositif de blocage de sécurité et boutons, afficheur de programmation et de signalisation, et autodiagnostic des dispositifs de sécurité.
Armoires de commande pour motoréducteurs : 001C-BXE - 001C-BXEK	
002 ZCX10	Armoire de commande multifonctions avec afficheur de programmation et de signalisation, et autodiagnostic des dispositifs de sécurité.
002 ZCX10C	Armoire de commande multifonctions avec dispositif de blocage de sécurité et boutons, afficheur de programmation et de signalisation, et autodiagnostic des dispositifs de sécurité.
Motoréducteurs 24 VDC	
001 C-BXE24	Motoréducteur avec encodeur.
Armoires de commande pour motoréducteur : 001C-BXE24	
002 ZL80	Armoire de commande multifonctions avec afficheur de programmation et de signalisation, et autodiagnostic des dispositifs de sécurité.
002 ZL80C	Armoire de commande multifonctions avec dispositif de blocage de sécurité et boutons, afficheur de programmation et de signalisation, et autodiagnostic des dispositifs de sécurité.
Accessoires pour : 002ZL80 et 002ZL80C	
002 LBD2	Carte pour le branchement en cas de coupure de courant et pour la recharge des batteries.
Accessoires pour : 002BN1	
3199 PNP1212	Batterie de secours 12 V - 1,2 Ah.



REMARQUES :
002BN1 -Prévoir 2 batteries 3199PNP1212 (en option) pour 002ZL80 et 002ZL80C, emplacement dans armoire extérieur.

LA GAMME COMPLÈTE

Code Description

Motoréducteurs 230 – 400 VAC triphasé

001 **C-BXT** Motoréducteur avec fins de course mécaniques.



001 **C-BXET** Motoréducteur avec encodeur.



Armoires de commande pour motoréducteur : 001 C-BXT

002 **ZT6** Armoire de commande avec blocage de sécurité et boutons-poussoirs, et autodiagnostic des dispositifs de sécurité.



002 **ZT6C** Armoire de commande avec dispositif de blocage de sécurité et boutons, et autodiagnostic des dispositifs de sécurité.



Armoires de commande pour motoréducteur : 001 C-BXET

002 **ZT5** Armoire de commande multifonctions avec afficheur de programmation et de signalisation, et autodiagnostic des dispositifs de sécurité.



002 **ZT5C** Armoire de commande multifonctions avec dispositif de blocage de sécurité et boutons, afficheur de programmation et de signalisation, et autodiagnostic des dispositifs de sécurité.



Code	Description
Accessoires pour : PORTES COULISSANTES ET PLIANTES	
009 CCT	Chaîne simple de 1/2". Bobine de 5m.
009 CGIU	Joint pour chaîne de 1/2".
001 C003	Système de renvoi pour portes coulissantes avec arbre à pignon Z = 26 pour arbre creux motoréducteur, renvoi tendeur de chaîne, étriers de fixation au motoréducteur et étriers de fixation au vantail.
001 C004	Système de renvoi pour portes pliantes avec arbre à pignon Z = 26 pour arbre creux motoréducteur, renvoi tendeur de chaîne, étriers de fixation au motoréducteur et élément de fixation de la chaîne pour pivot vantail.
Accessoires pour : PORTES SECTIONNELLES	
001 C005	Système de transmission par chaîne (hauteur porte supérieure à 5,5 m) avec arbre à pignon Z = 26 pour arbre creux motoréducteur, pignon Z = 40 avec chaîne et joint pour chaîne de 1/2" et étriers de fixation au motoréducteur.
001 C006	Emballage de 2 étriers percés avec arbre porte-ressorts Ø 25,4 mm (1") (accessoire spécifique pour l'application sur des portes avec motoréducteur en prise directe).
001 C007	Accessoire pour porte sectionnelle avec arbre Ø 25 mm.
001 C008	Accessoire pour porte sectionnelle avec arbre Ø 40 mm.
001 C009	Étrier de support moteur pour porte sectionnelle avec arbre Ø 25,4 mm (1") (accessoire spécifique pour l'application sur des portes avec motoréducteur en prise directe).
001 C010	Treuil à actionnement manuel par chaîne DIN 766 Ø 3 mm (chaîne L = 10 m).
Accessoires	
001 CMS	Poignée de déblocage avec clé personnalisée et cordon de renvoi L = 7 m.
001 C002	Système de déblocage à cordon.

