

Manuel d'Installation

BIANCA-C

001CS2BNC0

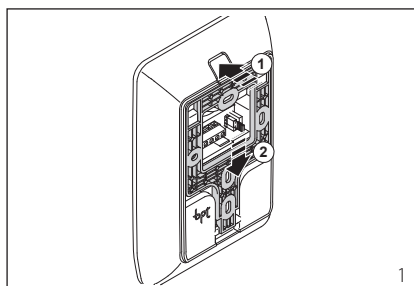
AVERTISSEMENTS GÉNÉRAUX

- Lire attentivement les instructions avant de commencer l'installation et effectuer les opérations comme spécifié par le fabricant;
 - Après l'avoir déballé, vérifier que l'appareil soit en bon état;
 - Ne pas laisser les éléments d'emballage (sachets en plastique, polystyrène expansé, etc.) à la portée des enfants car ils constituent une source potentielle de danger;
 - L'installation, la programmation, la mise en service et l'entretien du produit ne doivent être effectués que par du personnel technique qualifié et spécialisé, en respectant les normes en vigueur, y compris celles en matière de prévention des accidents;
 - Travailler dans des lieux salubres et suffisamment éclairés et n'utiliser que des outils et instruments en bon état;
 - Le dispositif doit être installé conformément au degré IP indiqué dans les caractéristiques techniques;
 - L'installation électrique devra être réalisée en conformité aux normes en vigueur dans le pays d'installation;
 - Les conducteurs non utilisés doivent être isolés;
 - Souder les jonctions et la partie terminale des fils afin d'éviter des dysfonctionnements dérivant de l'oxydation de ceux-ci;
 - À la fin de l'installation, toujours contrôler le bon fonctionnement de l'appareil et de toute l'installation;
 - Avant d'effectuer toute opération de nettoyage ou d'entretien, couper l'alimentation électrique du dispositif;
 - En cas de panne et/ou de mauvais fonctionnement d'un dispositif, le débrancher du réseau électrique, sans tenter aucune réparation;
 - Pour toute réparation, adressez-vous uniquement à un centre d'assistance technique agréé par le fabricant et dans tous les cas utiliser toujours des pièces de rechange fournies par CAME s.p.a.;
- **L'appareil n'est destiné qu'à l'utilisation pour laquelle il a été expressément conçu.**
 - **Le non-respect des prescriptions susmentionnées pourrait compromettre la sécurité de l'appareil.**
 - **Le fabricant ne pourra dans tous les cas être retenu responsable des dommages dérivant d'une utilisation incorrecte ou erronée.**

ELIMINATION

S'assurer que le matériel d'emballage n'est pas abandonné dans la nature et qu'il est éliminé conformément aux normes en vigueur dans le pays d'utilisation du produit.

À la fin du cycle de vie de l'appareil, faire en sorte qu'il ne soit pas abandonné dans la nature. L'appareil doit être éliminé conformément aux normes en vigueur et en privilégiant le recyclage de ses pièces. Le symbole et le sigle du matériau sont indiqués sur les pièces pour lesquelles le recyclage est prévu.



INSTALLATION

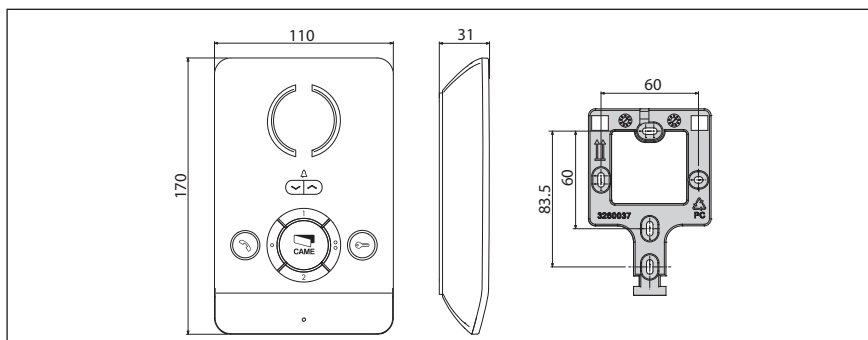
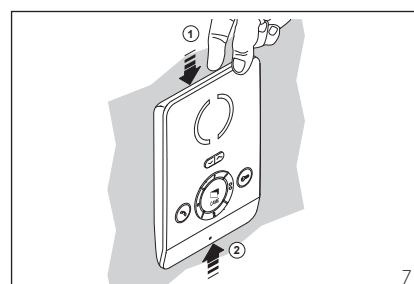
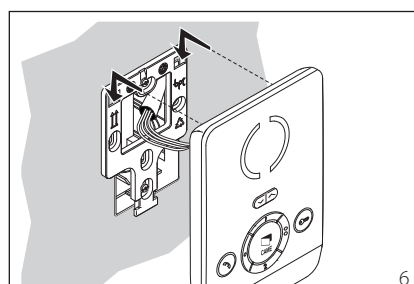
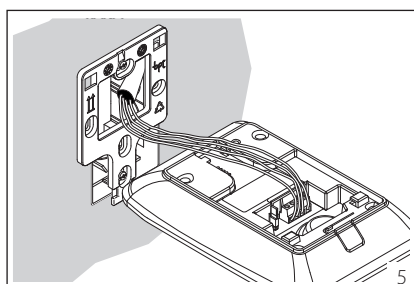
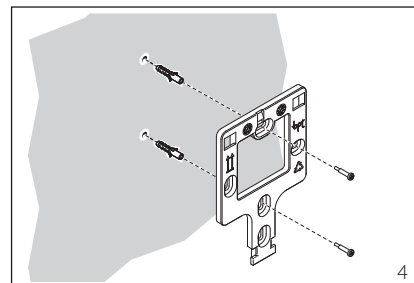
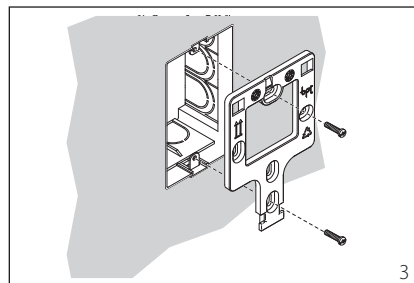
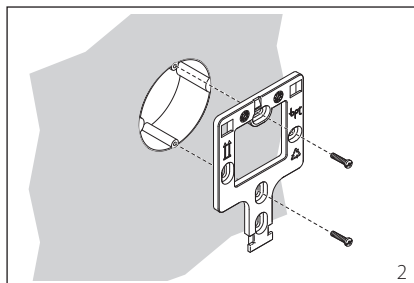
Retirer l'appareil du support en plastique, en le faisant glisser sur lui-même après avoir appuyé sur la touche plastique (figura 1).

Fixer le support en plastique au boîtier d'encastement rond Ø 60 mm (figure 2) ou au boîtier rectangulaire 503 (figura 3) ou sur le mur (figura 4), en utilisant les vis fournies et en respectant l'indication UP ↑. Le boîtier doit être installé à une hauteur adéquate pour l'utilisateur.

Éviter de serrer excessivement les vis.

Une fois les raccordements effectués, fixer le terminal au support en plastique (figure 5-6).

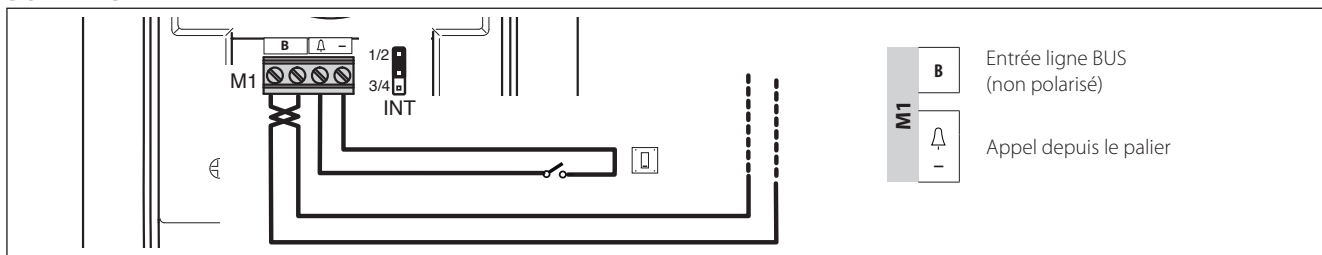
Pour retirer l'appareil du support en plastique, appuyer sur le clip en plastique et soulever le terminal (figure 7).



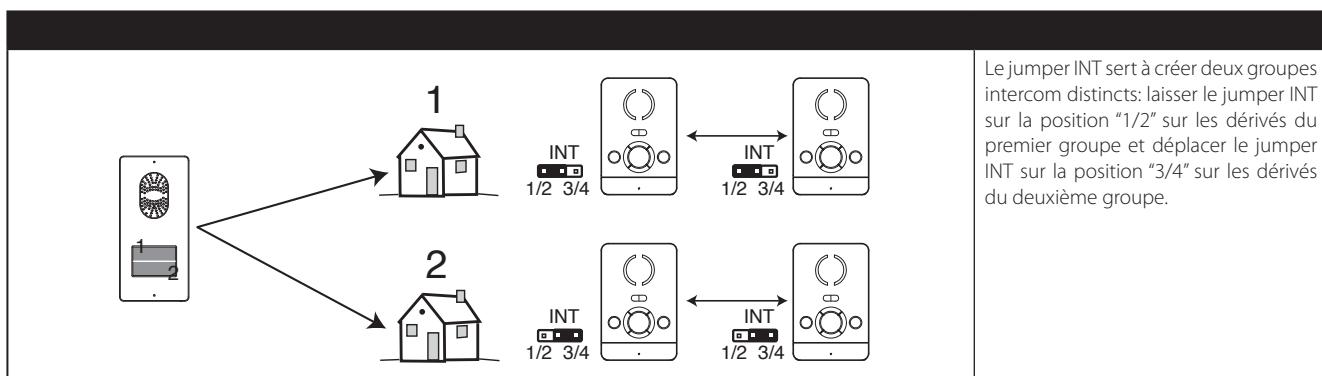
CARACTÉRISTIQUES TECHNIQUES

Absorption: 80 mA max (<1 mA stand-by)
Absorption individuel LED (Exclusion sonnerie): 1 mA
Dimensions: 110x170x31 mm
Température de stockage: -25°C +70 °C
Température de fonctionnement: 0 °C +35 °C
Degré IP: IP 20

BORNIERES



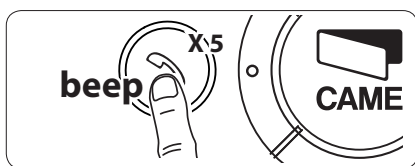
SÉLECTIONS




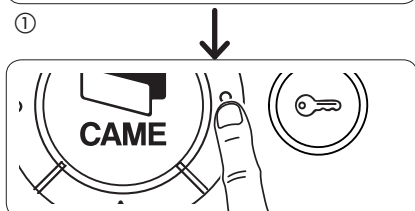
Le jumper INT sert à créer deux groupes intercom distincts: laisser le jumper INT sur la position "1/2" sur les dérivés du premier groupe et déplacer le jumper INT sur la position "3/4" sur les dérivés du deuxième groupe.

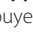
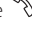

PROGRAMMATION

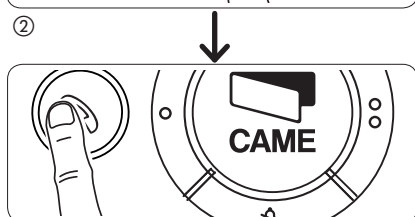
 Pour la programmation de l'appel, voir la documentation des postes extérieurs.



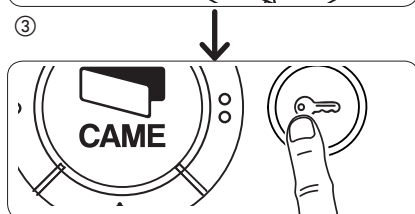
Entrée en Programmation. Appuyer 5 fois sur la touche  dans les 5 s. Un bref signal sonore confirme l'entrée dans la programmation ①.

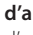



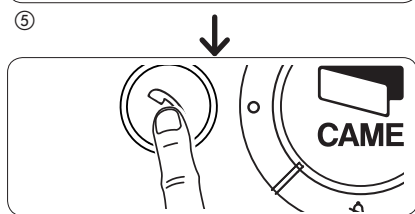
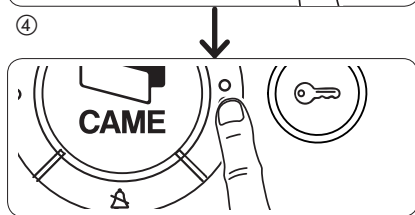
Programmation de la mélodie associée à l'appel provenant du poste extérieur (1 signal sonore). Pour écouter les mélodies en séquence, appuyer sur la touche  ②. Pour sélectionner la mélodie et quitter la programmation, appuyer sur la touche  ③. Pour sélectionner la mélodie et continuer la programmation, appuyer sur la touche  ④.



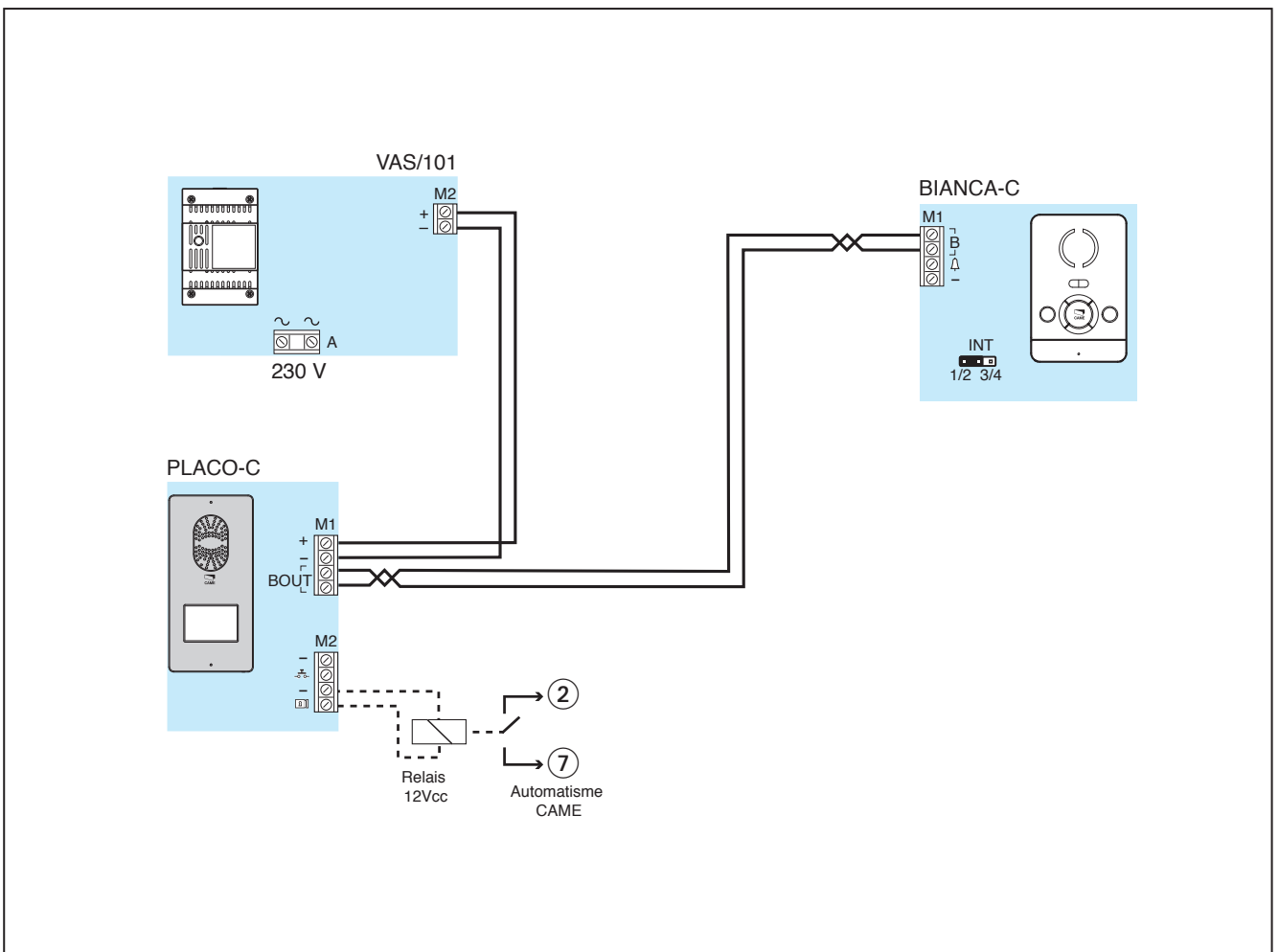
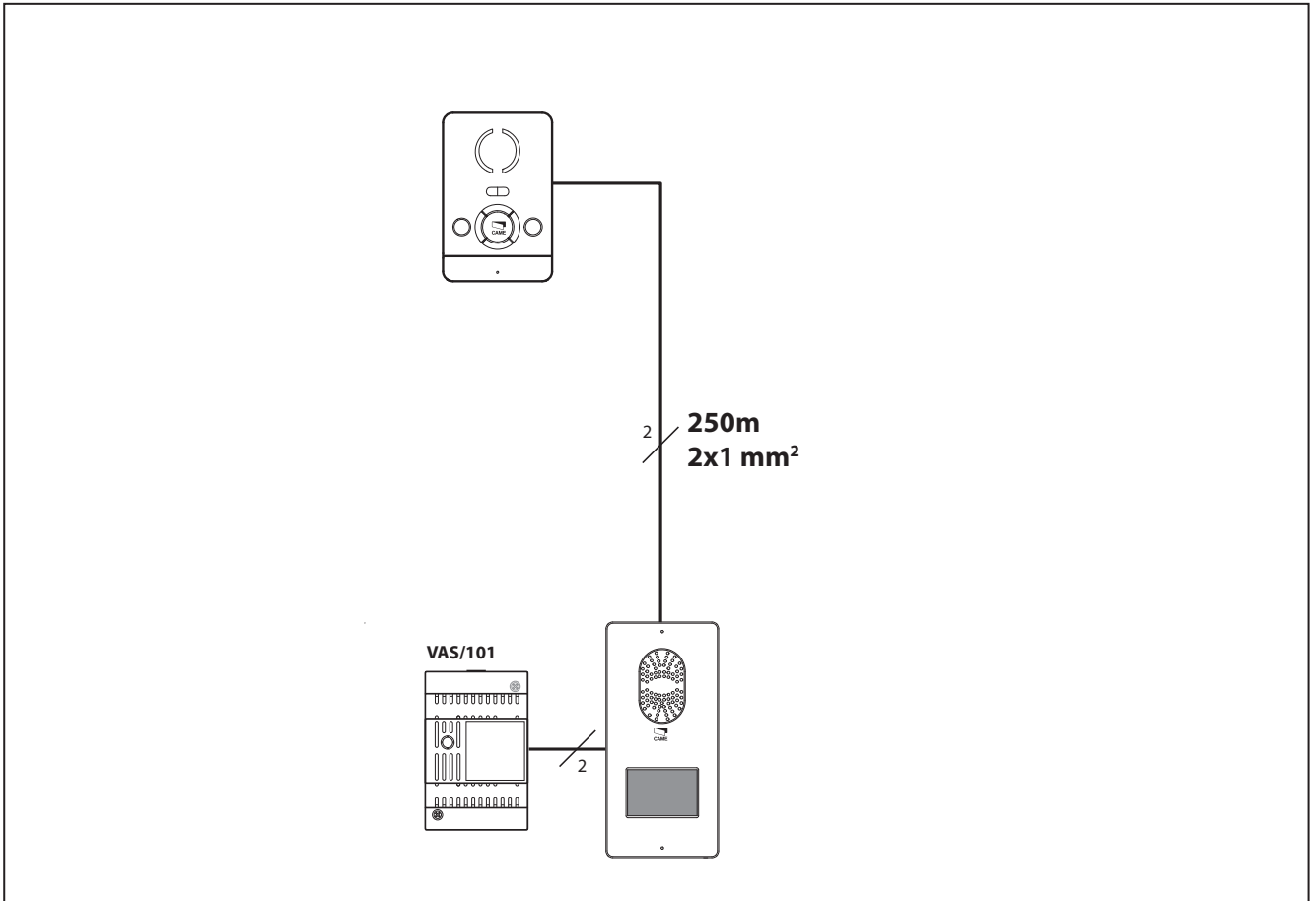
Programmation de la mélodie associée à l'appel provenant du palier (2 signaux sonores). Pour ce type de programmation ② ③ ④ procéder comme pour la "Programmation de la mélodie associée à l'appel provenant du poste extérieur" décrite précédemment.

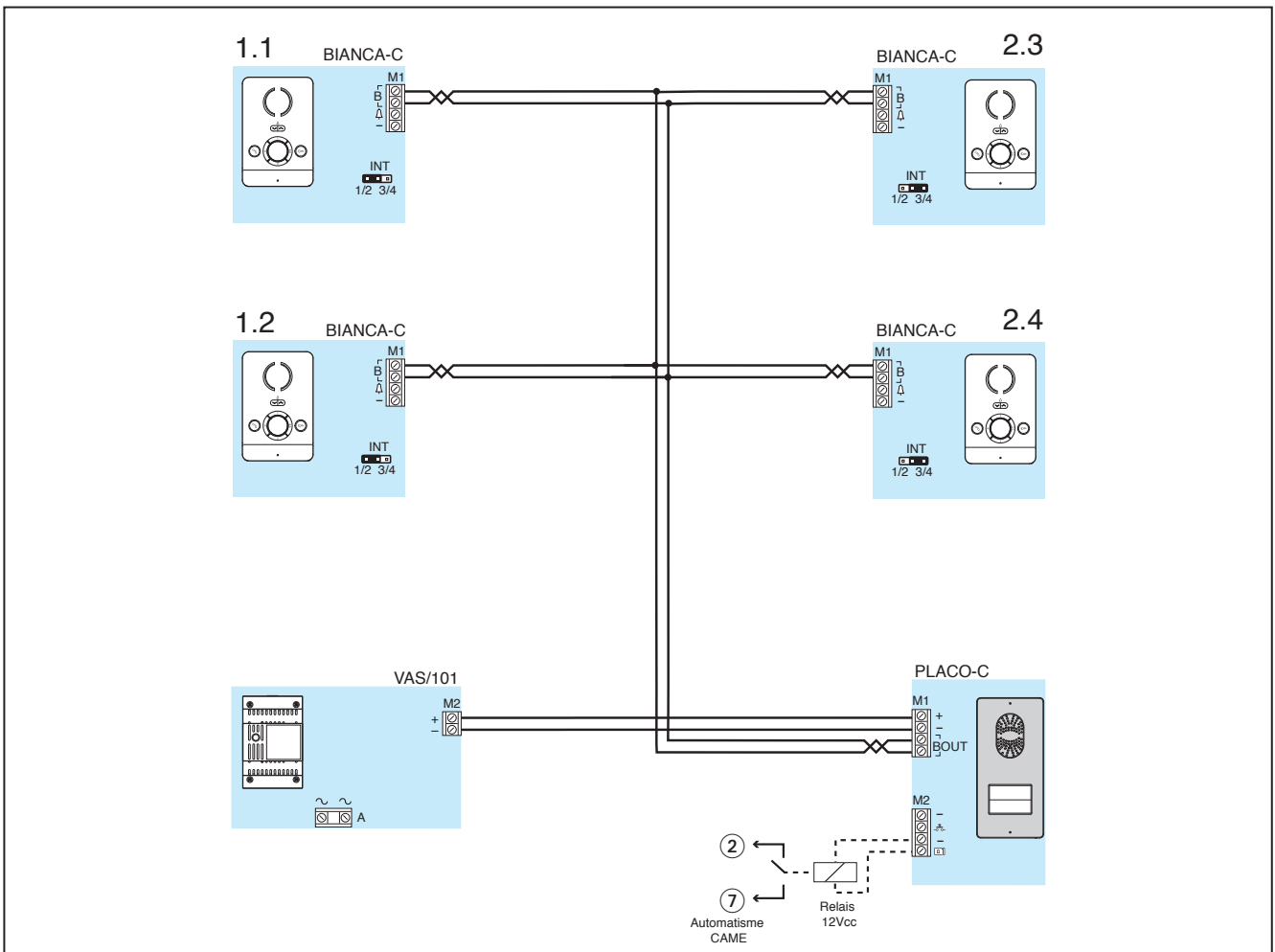
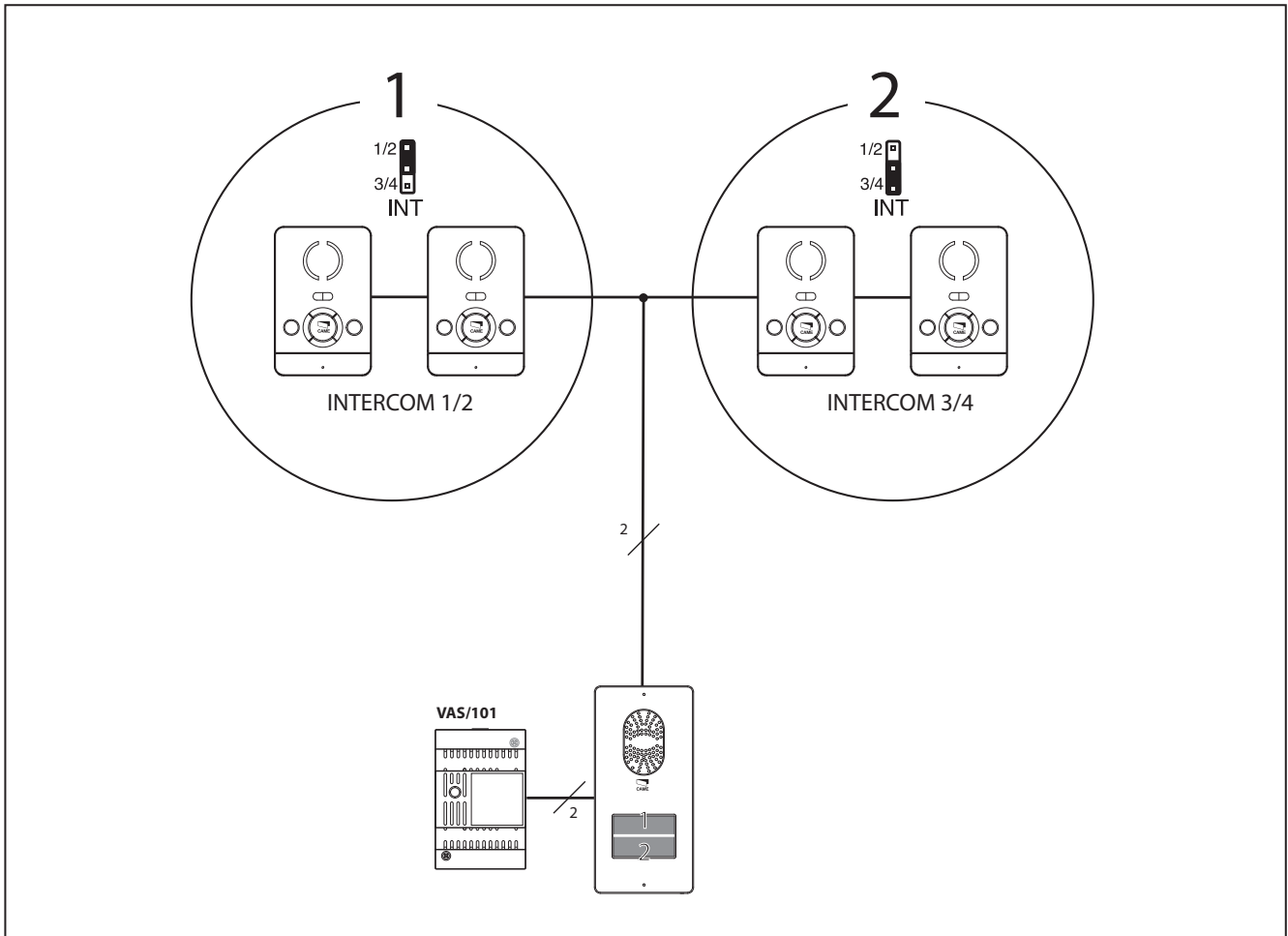


Programmation du nombre de sonneries d'appel (3 signaux sonores). Appuyer sur la touche  autant de fois que le nombre de sonneries que l'on a choisi pour l'appel (de 1 à 6 sonneries) ⑤. 3 s après la dernière pression sur la touche, l'appel sélectionné pour le nombre de sonneries choisi sera effectué. Pour sauvegarder la mélodie et quitter complètement la programmation, appuyer sur la touche  ⑥.



EXEMPLES DE RACCORDEMENT







CAME Cancelli Automatici S.p.A
Via Martiri della libertà, 15
31030 Dosson di Casier-TREVISO-Italy
www.came.it-info@came.it

