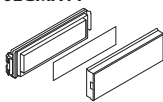


001DC00EGMA11-17

CAME CE

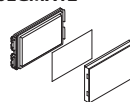
CAME Group S.p.A
Viale delle Industrie, 89/c
31030 Dosson di Casier-TREVISO-Italy
www.came.it-info@came.it

001DC00EGMA11



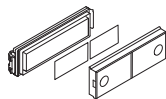
- Pulsante singolo
- Single button
- Einzeltaste
- Bouton simple
- Botón único
- Botão simples
- Enkele knop
- Стандартная кнопка

001DC00EGMA12



- Pulsante doppia altezza
- Double height button
- Taste Doppelte höhe
- Bouton hauteur double
- Botón de doble altura
- Botão de dupla altura
- Knop dubbele hoogte
- кнопка двойной высоты

001DC00EGMA13



- Pulsante doppio
- Double button
- Doppeltasten
- Bouton double
- Botón doble
- Botão duplo
- Dubbele knop
- Сдвоенная кнопка

001DC00EGMA16-17



- Tappo altezza doppia
- Single double plug
- Deckel doppelte Höhe
- Bouchon hauteur double
- Tapón altura doble
- Tampa altura dupla
- Dop dubbele hoogte
- Заглушка двойной высоты

001DC00EGMA14-15



- Tappo altezza singola
- Single height plug
- Deckel Einzelhöhe
- Bouchon hauteur simple
- Tapón altura única
- Tampa altura simples
- Dop enkele hoogte
- Стандартная заглушка

IT Cartellini porta nome: Dimensioni

EN Personalized labels: Dimensions

DE Individuelle Namensschilder: Abmessungen

FR Étiquettes personnalisées: Dimensions

ES Letreros personalizados: Dimensiones

PT Cartões personalizados: Dimensões

NL Naamplaatjes: Afmetingen

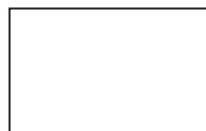
RU Персонализированные ярлычки: Размеры



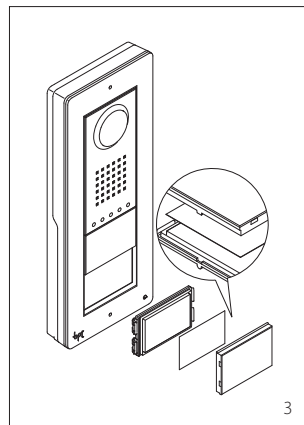
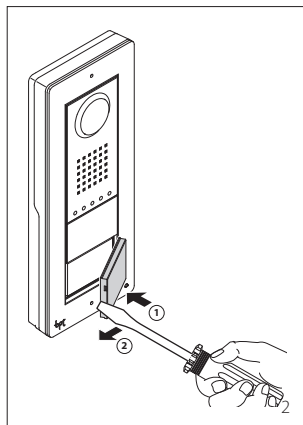
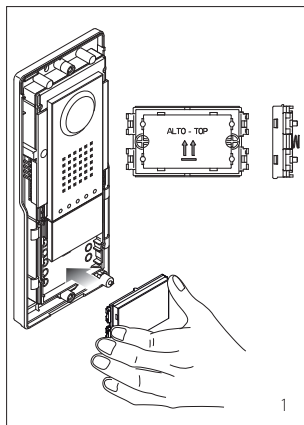
25x13x0,3 mm



53x13x0,3 mm



53x33x0,3 mm



IT - MONTAGGIO

- Inserire il modulo pulsante come evidenziato in figura 1 facendo particolare attenzione all'orientamento dall'alto verso al basso.
- Rimuovere il vetrino e scrivere i nominativi degli utenti come indicato in figura 2, facendo particolare attenzione al verso di inserimento del vetrino (figura 3).

EN - INSTALLATION

- Insert the button module as highlighted in figure 1 paying special attention to the top to bottom orientation.
- Remove the glass and write the user names as shown in figure 2, paying special attention to the orientation of the glass (figure 3).

DE - MONTAGE

- Wie in Abbildung 1 gezeigt, das Tastenmodul einsetzen, dabei besonders auf die Ausrichtung von oben nach unten achten.
- Die Glasabdeckung entfernen und wie in Abbildung 2 gezeigt, die Namen der Benutzer eintragen, auf die Einsteckrichtung der Glasabdeckung achten (Abbildung 3).

SMALTIMENTO

Assicurarsi che il materiale d'imballaggio non venga disperso nell'ambiente, ma smaltito seguendo le norme vigenti nel paese di utilizzo del prodotto. Alla fine del ciclo di vita dell'apparecchio evitare che lo stesso venga disperso nell'ambiente. Lo smaltimento dell'apparecchiatura deve essere effettuato rispettando le norme vigenti e privilegiando il riciclaggio delle sue parti costituenti. Sui componenti, per cui è previsto lo smaltimento con riciclaggio, sono riportati il simbolo e la sigla del materiale.

DISPOSAL

Do not litter the environment with packing material: make sure it is disposed of according to the regulations in force in the country where the product is used. When the equipment reaches the end of its life cycle, take measures to ensure it is not discarded in the environment. The equipment must be disposed of in compliance with the regulations in force, recycling its component parts wherever possible. Components that qualify as recyclable waste feature the relevant symbol and the material's abbreviation.

ENTSORGUNG

Vergewissern Sie sich, dass das Verpackungsmaterial gemäß den Vorschriften des Bestimmungslandes ordnungsgemäß und umweltgerecht entsorgt wird. Das nicht mehr benutzbare Gerät ist umweltgerecht zu entsorgen. Die Entsorgung hat den geltenden Vorschriften zu entsprechen und vorzugsweise das Recycling der Geräteteile vorzusehen. Die wiederverwertbaren Geräteteile sind mit einem Materials.

FR - MONTAGE

- Insérer le module bouton comme mis en évidence à la figure 1 en faisant particulièrement attention à l'orientation du haut vers le bas.
- Retirer la vitre et écrire les noms des usagers comme indiqué à la figure 2, en faisant particulièrement attention au sens d'application de la vitre (figure 3).

ES - MONTAJE

- Introduzca el módulo de botón como se muestra en la figura 1, poniendo especial cuidado en la orientación desde arriba hacia abajo.
- Extraiga el vidrio y escriba los nombres de los usuarios como se indica en la figura 2, poniendo especial cuidado en el sentido de introducción del vidrio (figura 3).

PT - MONTAGEM

- Insira o módulo botão como ilustrado na figura 1 prestando particular atenção para o orientar de cima para baixo.
- Remova o vidro e escreva os nomes dos utilizadores, como ilustrado na figura 2, prestando particular atenção à direcção de introdução do vidro (figura 3).

ELIMINATION

S'assurer que le matériel d'emballage n'est pas abandonné dans la nature et qu'il est éliminé conformément aux normes en vigueur dans le pays d'utilisation du produit. À la fin du cycle de vie de l'appareil, faire en sorte qu'il ne soit pas abandonné dans la nature. L'appareil doit être éliminé conformément aux normes en vigueur et en privilégiant le recyclage de ses pièces. Le symbole et le sigle du matériau sont indiqués sur les pièces pour lesquelles le recyclage est prévu.

ELIMINACION

Comprobar que no se tire al medioambiente el material de embalaje, sino que sea eliminado conforme a las normas vigentes en el país donde se utilice el producto. Al final del ciclo de vida del aparato evítese que éste sea tirado al medioambiente. La eliminación del aparato debe efectuarse conforme a las normas vigentes y privilegiando el reciclaje de sus partes componentes. En los componentes, para los cuales está prevista la eliminación con reciclaje, se indican el símbolo y la sigla del material.

ELIMINAÇÃO

Assegurar-se que o material da embalagem não seja disperso no ambiente, mas eliminado seguindo as normas vigentes no país de utilização do produto. Ao fim do ciclo de vida do aparelho evitar que o mesmo seja disperso no ambiente. A eliminação da aparelhagem deve ser efectuada respeitando as normas vigentes e privilegiando a reciclagem das suas partes constituintes. Sobre os componentes, para os quais é previsto o escoamento com reciclagem, estão reproduzidos o símbolo e a sigla do material.

NL - MONTAGE

- Plaats de knoppenmodule zoals weergegeven op fig. 1. Let erop dat u hem in de correcte richting plaatst.
- Verwijder het glaasje van het naamplaatje en schrijf de namen van de gebruikers, zoals weergegeven op fig. 2. Let erop dat u het glaasje in de correcte richting plaatst (fig. 3).

RU - УСТАНОВКА

- Установите модуль кнопки в соответствии с указаниями рисунка 1, пропуская его сверху вниз.
- Снимите стекло и впишите имена абонентов в соответствии с указаниями рисунка 2, обращая особое внимание на направление установки стекла (рисунок 3).

AFDANKING

Zorg ervoor dat het materiaal van de verpakking niet in het milieu terecht komt, maar afgedankt wordt volgens de wetgeving die van kracht is in het land waar het product gebruikt wordt. Vermijd dat het toestel aan het einde van haar levensduur in het milieu terecht komt.

Het toestel moet afgedankt worden in overstemming met de geldende wetgeving. Geef voorkeur aan het recyclen van de onderdelen. Op de onderdelen die gerecycled kunnen worden is het symbool en de afkorting van het materiaal aangebracht.

УТИЛИЗАЦИЯ

Не загрязняйте окружающую среду упаковочным материалом: убедитесь, что утилизация выполнена в соответствии с нормативами, действующими в стране использования продукта.

По окончании срока службы оборудования утилизируйте его надлежащим образом.

Оборудование следует утилизировать в соответствии с действующими нормативами, по возможности используя повторную переработку составных частей. Компоненты, подлежащие повторной переработке, имеют соответствующий символ и аббревиатуру материала.

