



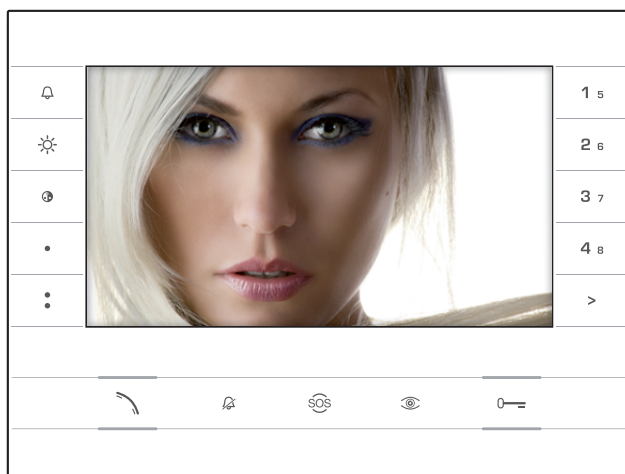
# 001DC02LUXO

24810340

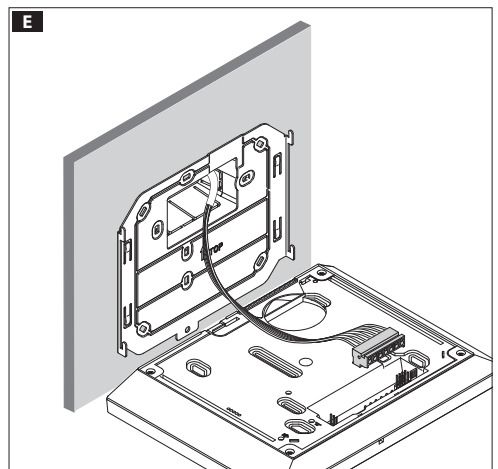
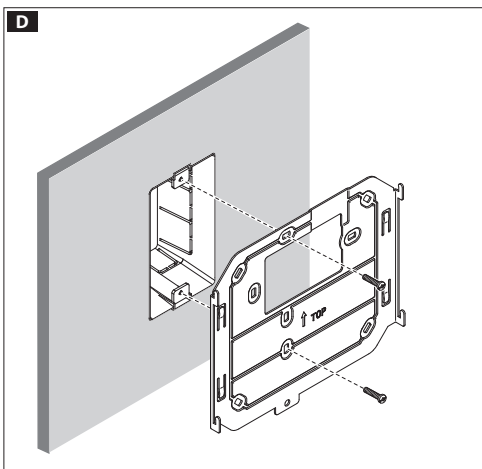
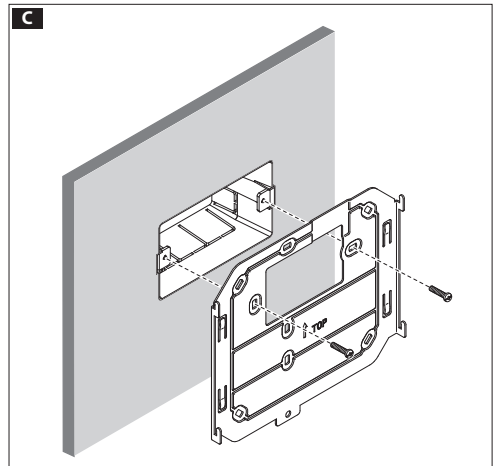
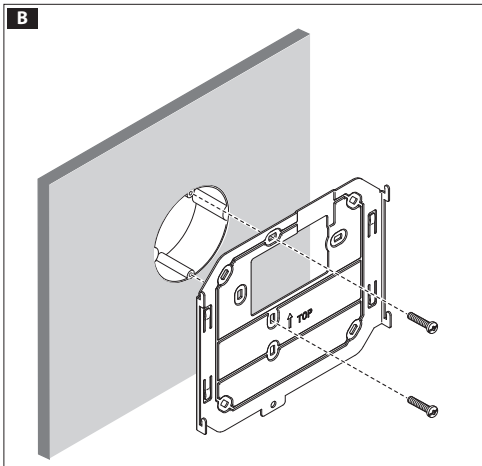
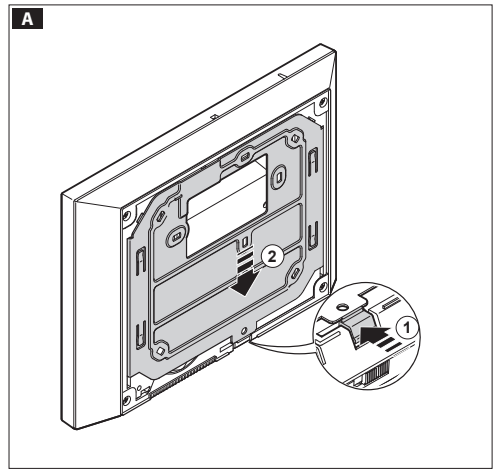
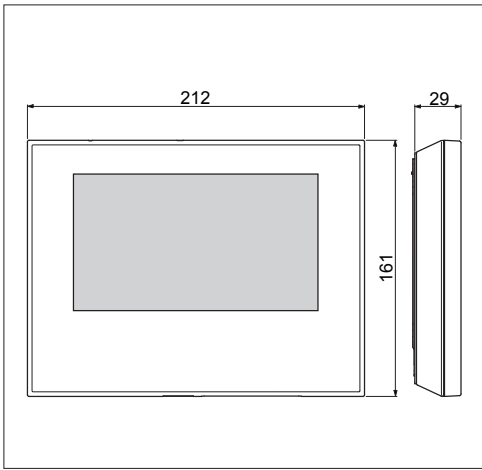
Official Partner

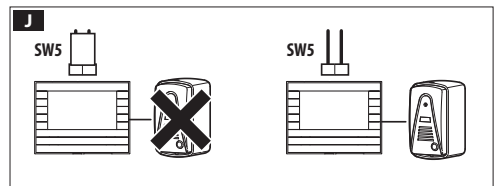
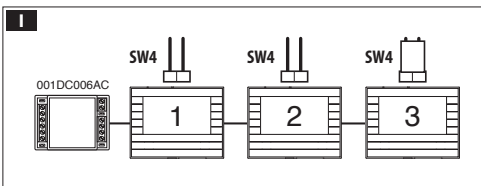
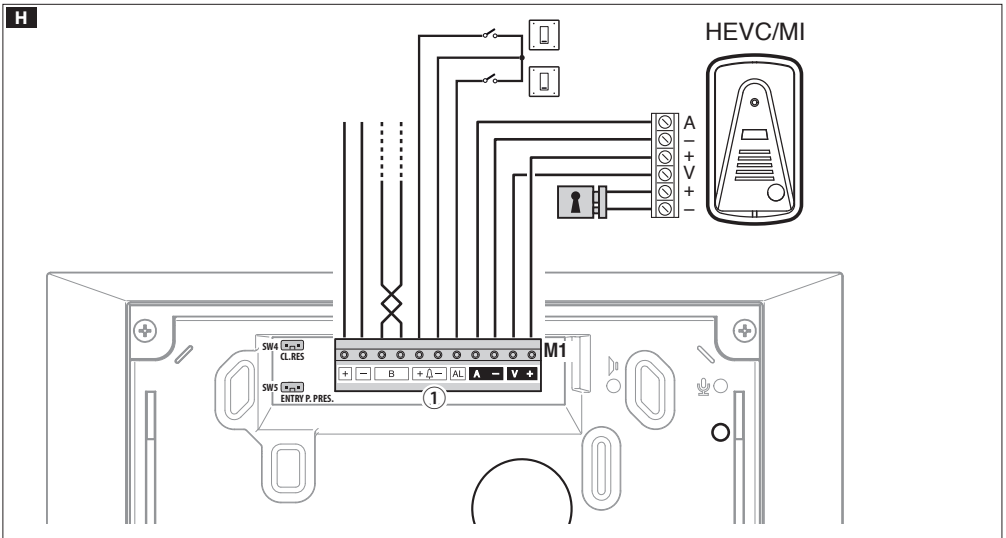
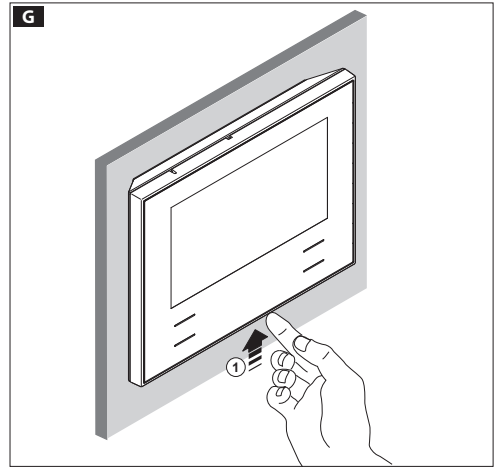
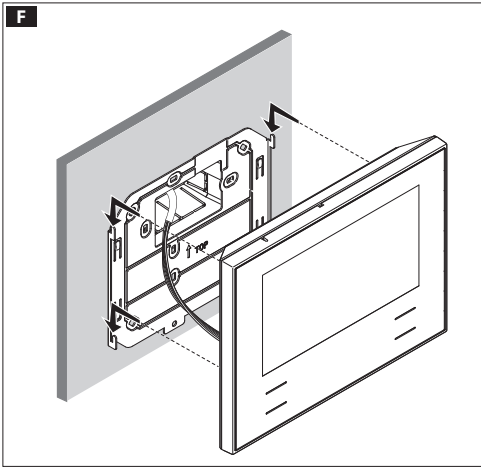


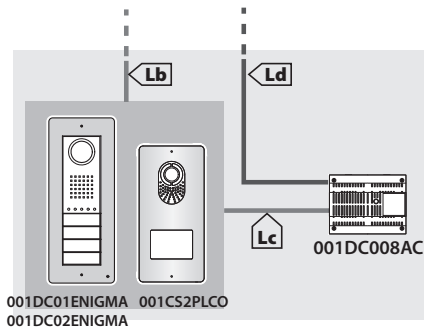
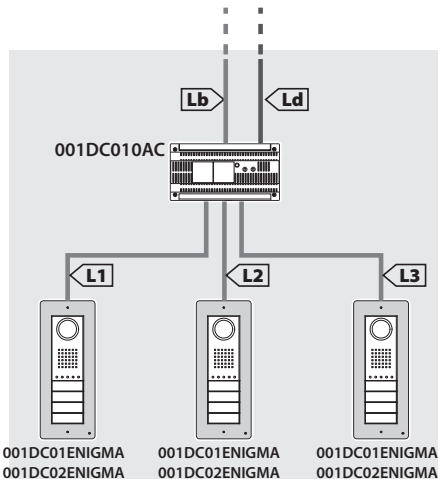
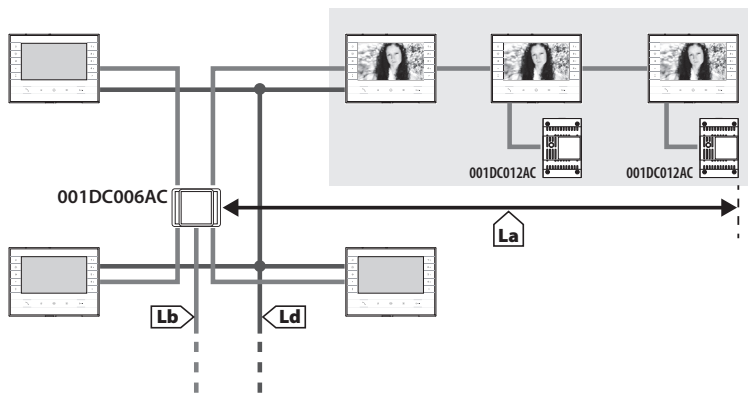
MILANO 2015  
FEEDING THE PLANET  
ENERGY FOR LIFE




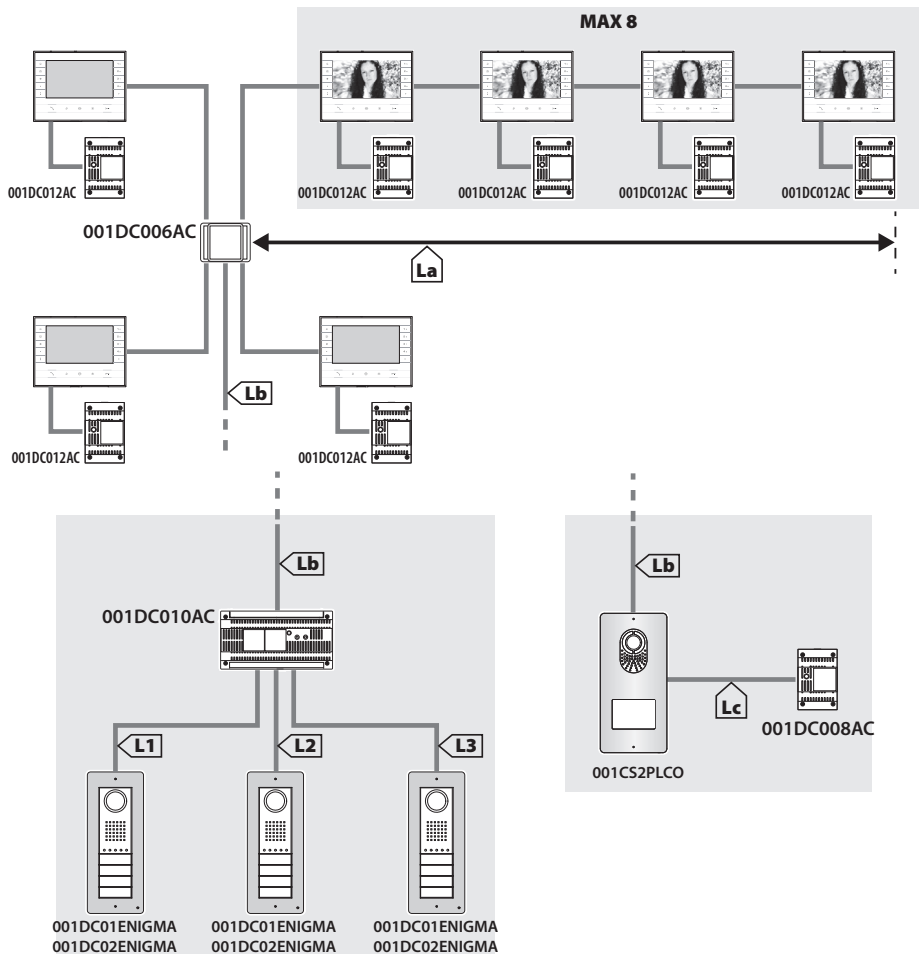
IT	Italiano
EN	English
FR	Français
DE	Deutsch
ES	Español
NL	Nederlands
PT	Português
PL	Polski
RU	Русский







	VCM/1D	VCM/2D	UTP/CAT 5	2x1,5mm <sup>2</sup>
La+Lb	≤100 m	–	≤100 m	–
Lc	≤75 m	–	–	≤100 m
L1, L2, L3	–	≤100 m	–	–
L1+L2+ L3	–	≤300 m	–	–
La+Lb+L1(L2, L3)	≤150 m			
La+Lb+L1+L2+L3	≤600 m			
Ld		≤100 m	≤75 m	



	VCM/1D	VCM/2D	UTP/CAT 5	2x1,5mm <sup>2</sup>
La+Lb	≤100 m	–	≤100 m	–
Lc	≤75 m	–	–	≤100 m
L1, L2, L3	–	≤100 m	–	–
L1+L2+ L3	–	≤300 m	–	–
La+Lb+L1(L2, L3)	≤150 m			
La+Lb+L1+L2+L3	≤600 m			

## Avvertenze generali

- Leggere attentamente le istruzioni, prima di iniziare l'installazione ed eseguire gli interventi come specificato dal costruttore;
- L'installazione, la programmazione, la messa in servizio e la manutenzione del prodotto deve essere effettuata soltanto da personale tecnico qualificato ed opportunamente addestrato nel rispetto delle normative vigenti ivi comprese le osservanze sulla prevenzione infortuni e lo smaltimento imballaggi;
- Prima di effettuare qualunque operazione di pulizia o di manutenzione, togliere l'alimentazione al dispositivo;
- L'apparecchio dovrà essere destinato unicamente all'uso per il quale è stato espressamente concepito;
- Il costruttore non può comunque essere considerato responsabile per eventuali danni derivanti da usi impropri, erronei ed irragionevoli.
- Attenzione: l'apparecchio contiene una batteria al litio di tipo CR2032, pericolo d'esplosione se la batteria è sostituita con altra di tipo errato.
- Le batterie, una volta esaurito il loro ciclo di vita, non devono essere gettate con i rifiuti indifferenziati, ma raccolte separatamente ed avviate a corretto recupero.

## Installazione a parete

Sganciare l'apparecchio dal supporto metallico, facendolo scorrere su di esso dopo aver premuto il pulsante plastico **A**.

Fissare il supporto metallico alla scatola d'incasso tonda Ø 60 mm **B** oppure alla scatola rettangolare 503 **C** **D** utilizzando le viti in dotazione e rispettando l'indicazione (TOP) ↑. La scatola deve essere installata ad un'altezza adeguata all'utente. Evitare il serraggio eccessivo delle viti.

Effettuati i collegamenti, agganciare il videoterminale al supporto metallico **E** **F**. Per sganciare l'apparecchio dal supporto metallico premere il gancio plastico e sollevare il terminale **G**.

Per l'installazione da incasso fare riferimento al manuale del kit da incasso.

## Caratteristiche tecniche

Tipo	001DC02LUXO
Alimentazione locale (VDC)	16÷18
Assorbimento (mA max)	300
Assorbimento con HEVC/MI (mA max)	410
Assorbimento in stand by (mA)	<10
Assorbimento singolo LED (mA) (panico, esclusione suoneria)	1
Temperatura di stoccaggio (°C)	-25 ÷ +70
Temperatura di funzionamento (°C)	0 ÷ +35
Grado IP	20
Standard video	PAL/NTSC
Display LCD TFT a colori (pollici)	7

## Morsettiera **H** ①

<b>+</b> <b>-</b>	Alimentazione locale
<b>B</b>	Ingresso linea BUS
<b>+/-</b> <b>⚡</b>	Chiamata pianerottolo
<b>AL</b>	Ingresso allarme

<b>A</b>	Audio posto esterno
<b>-</b>	Uscita -
<b>V</b>	Video posto esterno
<b>+</b>	Uscita +

## Setup dei jumper e funzione trimmer

Selezione dell'ultimo derivato sulla linea **L** (SW4)

Presenza posto esterno HEVC/MI **D** (SW5)


## Schemi di installazione, limiti e distanze **L** **M**

Se si usa il cavo UTP cat5 ogni coppia di cavi deve alimentare un solo derivato **L**

## Configurazione melodie


**NOTA.** Per la programmazione della chiamata, vedere la documentazione dei posti esterni.


### Ingresso in Programmazione.

Premere per 5 volte il pulsante  entro 5 s.

Un breve segnale acustico conferma l'ingresso in programmazione.


### Programmazione della melodia associata alla chiamata dal posto esterno (1 segnale acustico).


Per ascoltare in sequenza le melodie premere il tasto .

Per selezionare la melodia ed uscire dalla programmazione premere il tasto .

Per selezionare la melodia e proseguire con la programmazione premere il tasto .


### Programmazione della melodia associata alla chiamata dal pianerottolo (2 segnali acustici).

Per ascoltare in sequenza le melodie premere il tasto .

Per selezionare la melodia ed uscire dalla programmazione premere il tasto .

Per selezionare la melodia e proseguire con la programmazione premere il tasto .

### Programmazione del numero di squilli di chiamata (3 segnali acustici).

Premere il tasto  tante volte quanti sono gli squilli che si sono scelti per la chiamata (da 1 a 6 squilli). Dopo 3 secondi dall'ultima pressione del tasto verrà riprodotta la chiamata selezionata per il numero di squilli prescelto.

Per salvare la melodia scelta ed uscire completamente dalla programmazione premere il tasto .

**SMALTIMENTO** - Assicurarsi che il materiale d'imballaggio non venga disperso nell'ambiente, ma smaltito seguendo le norme vigenti nel paese di utilizzo del prodotto.

Alla fine del ciclo di vita dell'apparecchio evitare che lo stesso venga disperso nell'ambiente. Lo smaltimento dell'apparecchiatura deve essere effettuato rispettando le norme vigenti e privilegiando il riciclaggio delle sue parti costituenti. Sui componenti, per cui è previsto lo smaltimento con riciclaggio, sono riportati il simbolo e la sigla del materiale.

**Dichiarazione CE** - BPT S.p.A. a Socio Unico, dichiara che questo dispositivo è conforme alla direttiva 2004/108/EC. Originale su richiesta.

## General Notes

- Read the instructions carefully before beginning the installation and carry out the actions as specified by the maker;
- The installation, programming, commissioning and maintenance of the product must be carried out only by qualified technical personnel, correctly trained with regard to respecting the regulations in force, including the implementation of accident prevention measures and the disposal of packaging;
- Before carrying out any cleaning or maintenance operation, disconnect the device from the power supply;
- The equipment must be destined solely for the use for which it was expressly designed;
- The manufacturer declines all liability for any damage as a result of improper, incorrect or unreasonable use.
- Warning: the unit contains a CR2032 lithium battery, danger of explosion if the battery is replaced with one of the wrong type.
- Once batteries have run out, do not throw them away with unsorted rubbish but collect them separately and send them for recycling.

## Wall-mounted installation

Unfasten the equipment from the metal support by letting it run smoothly along it after you have pressed the plastic button **A**.

Fix the metal support to the round Ø 60 mm back-box **B** or the rectangular 503 back-box **C D** using the screws provided and paying attention to the UP direction indication (TOP) ↑.

The box must be installed at an appropriate height for the user. Avoid tightening the screws too much.

Once the connections are made, hook the video terminal onto the metal support **E F**.

To unfasten the equipment from the metal support press the plastic button and lift the terminal **G**.

For recessed installation refer to the recessing kit manual.

## Technical features

Type	001DC02LUXO
Local power supply (VDC)	16÷18
Consumption (max mA)	300
Consumption with HEVC/MI (max mA)	410
Consumption in stand-by mode (mA)	<10
Single LED consumption (mA) (panic, disable ring tone)	1
Storage temperature (°C)	-25 ÷ +70
Operating temperature (°C)	0 ÷ +35
IP Rating	20
Video standard	PAL/NTSC
LCD TFT colour display (inches)	7

## Terminal board **H** ①

+ -	Local power supply
<b>B</b>	BUS line input

+ -	Doorbell
--------	----------

<b>AL</b>	Alarm Input
-----------	-------------

<b>A</b> -	Audio entry panel Output -
---------------	-------------------------------

<b>V</b> +	Video entry panel Output +
---------------	-------------------------------

## Set-up of jumpers and trimmer function

Selection of last receiver on the line **L** (SW4)

HEVC/MI entry panel present **J**


## Installation diagrams, limits and distances **L M**

If a UTP cat5 cable is used each pair of cables must power a single receiver **L**

## Ring tone settings


NOTE. See the entry panel documentation for call programming.

### Entering Programming.

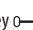
Press button  5 times in 5 secs.

A short tone confirms the entry into the programming.


### Programming the ring tone associated to a call from the entry panel (1 acoustic signal).


To listen to the ring tones in sequence press key .

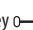
To select the ring tone and exit programming press key .

To select the ring tone and continue programming press key .


### Programming the ring tone associated to a call from the front door (2 acoustic signals).

To listen to the ring tones in sequence press key .

To select the ring tone and exit programming press key .

To select the ring tone and continue programming press key .

### Programming the number of call rings (3 acoustic signals).

Press key  the same number of times as the rings selected for the call (from 1 to 6 rings). Three seconds after the last press of the key the call selected for the chosen number of rings will be played back.

To select the ring tone and exit programming completely press key .

**DISPOSAL** - Do not litter the environment with packing material: make sure it is disposed of according to the regulations in force in the country where the product is used. When the equipment reaches the end of its life cycle, take measures to ensure it is not discarded in the environment. The equipment must be disposed of in compliance with the regulations in force, recycling its component parts wherever possible. Components that qualify as recyclable waste feature the relevant symbol and the material's abbreviation.

**CE Declaration** - BPT S.p.A. a Socio Unico declares that this device complies with directive 2004/108/EC. Original upon request.

## Instructions générales

- Lire attentivement les instructions, avant de commencer l'installation et effectuer les interventions comme indiqué par le fabricant ;
- L'installation, la programmation, la mise en service et l'entretien du produit ne doivent être effectués que par un personnel technique qualifié et convenablement formé, conformément aux normes en vigueur, y compris les dispositions concernant la prévention des accidents et l'élimination des emballages ;
- Avant d'effectuer toute opération de nettoyage ou d'entretien, débrancher l'alimentation électrique de l'appareil ;
- L'appareil doit être uniquement utilisé dans le but pour lequel il a été conçu ;
- Le fabricant ne peut toutefois être tenu pour responsable des éventuels dommages qui naîtraient d'une utilisation erronée ou déraisonnable.
- Attention : l'appareil contient une pile au lithium de type CR2032, risque d'explosion si la pile est remplacée par un autre type de pile non conforme."
- Une fois leur cycle de vie fini, les piles ne doivent pas être jetées avec les ordures ménagères mais correctement récupérées et traitées séparément.

## Installation murale

Décrocher l'appareil du support métallique, en le faisant glisser sur lui-même après avoir appuyé sur la touche en plastique **A**.

Fixer le support métallique au boîtier à encaster rond Ø 60 mm **B** ou au boîtier rectangulaire 503 **C D** à l'aide des vis fournies et en respectant l'indication (TOP)  $\uparrow$ .

Le boîtier doit être installé à une hauteur adéquate pour l'utilisateur. Éviter de trop serrer les vis.

Après avoir effectué les branchements, fixer le terminal vidéo au support métallique **E F**. Pour décrocher l'appareil du support métallique, appuyer sur le crochet en plastique et soulever le terminal **G**.

Pour l'installation par encastrement, consulter la notice du kit à encaster.

## Caractéristiques techniques

Type	001DC02LUXO
Alimentation locale (Vcc)	16÷18
Courant absorbé (mA max)	300
Courant absorbé avec HEVC/MI (mA max)	410
Intensité en veille (mA)	<10
Courant absorbé par LED (mA) (panique, exclusion sonnerie)	1
Température de stockage (°C)	-25 ÷ +70
Température de fonctionnement (°C)	0 ÷ +35
Indice IP	20
Standard vidéo	PAL/NTSC
Écran LCD TFT couleurs (pouces)	7

## Bornier **H** ①

<b>+</b> <b>-</b>	Alimentation locale
<b>B</b>	Entrée ligne BUS
<b>+</b> <b>-</b> $\Delta$	Appel palier
<b>AL</b>	Entrée alarme

<b>A</b> <b>-</b>	Audio poste externe Sortie -
<b>V</b> <b>+</b>	Vidéo poste externe Sortie +

## Réglage des cavaliers et fonction trimmer

Sélection du dernier poste sur la ligne **I** (SW4)

Présence poste externe HEVC/MI **J** (SW5)

## Schémas d'installation, limites et distances **L M**

En cas d'utilisation d'un câble UTP cat5, chaque paire de fils doit alimenter un seul poste **L**

## Configuration mélodies

**REMARQUE.** Pour programmer l'appel, consulter la documentation des postes externes.

### Passage en mode programmation

Appuyer 5 fois sur la touche  $\curvearrowright$  dans les 5 s.

Un bref signal sonore confirme l'entrée en programmation.

### Programmation de la mélodie associée à l'appel depuis le poste externe (1 bip sonore).

Pour écouter en séquence les différentes mélodies, appuyer sur la touche  $\bullet$ .

Pour sélectionner la mélodie et sortir de la programmation, appuyer sur le bouton  $\curvearrowleft$ .

Pour sélectionner la mélodie et continuer avec la programmation, appuyer sur la touche  $\circ$ —.

### Programmation de la mélodie associée à l'appel depuis le palier (2 bips sonores).

Pour écouter en séquence les différentes mélodies, appuyer sur la touche  $\bullet$ .

Pour sélectionner la mélodie et sortir de la programmation, appuyer sur le bouton  $\curvearrowleft$ .

Pour sélectionner la mélodie et continuer avec la programmation, appuyer sur la touche  $\circ$ —.

### Programmation du nombre de sonneries appel (3 bips sonores).

Appuyer sur la touche  $\bullet$  autant de fois que le nombre de sonneries choisies pour l'appel (de 1 à 6 sonneries). Après 3 secondes après la dernière pression sur la touche l'appel sélectionné sera reproduit pour le nombre de sonneries prédéfini.

Pour enregistrer la mélodie sélectionnée et sortir complètement de la programmation, appuyer sur la touche  $\curvearrowleft$ .

**ELIMINATION** - S'assurer que le matériel d'emballage n'est pas abandonné dans la nature et qu'il est éliminé conformément aux normes en vigueur dans le pays d'utilisation du produit. À la fin du cycle de vie de l'appareil, faire en sorte qu'il ne soit pas abandonné dans la nature. L'appareil doit être éliminé conformément aux normes en vigueur et en privilégiant le recyclage de ses pièces. Le symbole et le sigle du matériau sont indiqués sur les pièces pour lesquelles le recyclage est prévu.

**Déclaration CE** - BPT S.p.A. a Socio Unico déclare que ce dispositif est conforme à la directive 2004/108/CE. Original sur demande.



## Allgemeine Hinweise

- Lesen Sie aufmerksam die Anweisungen, bevor Sie mit dem Einbau beginnen, und führen Sie die vom Hersteller genannten Arbeiten aus.
- Die Installation, Programmierung, Inbetriebnahme und Wartung des Produktes dürfen ausschließlich von qualifiziertem und entsprechend geschultem Fachpersonal unter Einhaltung der geltenden Normen, einschließlich der Unfallverhütungs- und Abfallentsorgungsvorschriften, durchgeführt werden.
- Bevor Sie jegliche Reinigungs- oder Wartungsarbeiten vornehmen, trennen Sie das Gerät immer erst von der Stromversorgung;
- Das Gerät darf ausschließlich für den Zweck verwendet werden, für den es ausdrücklich konzipiert wurde;
- Der Hersteller übernimmt keinerlei Haftung für eventuelle Schäden, die sich aus einem unsachgemäßen, falschen und/oder unvernünftigen Gebrauch ergeben.
- Achtung: Das Gerät enthält eine Lithium-Batterie Typ CR2032, bei der Explosionsgefahr besteht, falls sie mit einem falschen Batterietyp ersetzt wird.
- Sobald die Batterien erschöpft sind und ihre Lebensdauer beendet ist, sollten sie nicht im Hausmüll entsorgt sondern gesammelt und ordnungsgemäß verwertet werden.

## Wandmontage

Lösen Sie das Gerät von der Metallhalterung, indem Sie den Kunststoffknopf **A** drücken und es dann von der Halterung gleiten lassen.

Befestigen Sie die Metallhalterung am runden Unterputzgehäuse Ø 60 mm **B** oder am rechteckigen Gehäuse 503 **C D** mithilfe der mitgelieferten Schrauben und unter Einhaltung der Angabe (TOP) ↑. Das Wandgehäuse muss auf einer für den Nutzer angemessenen Höhe montiert werden. Ziehen Sie die Schrauben nicht zu fest an.

Nach Durchführung der Anschlüsse können Sie das Videoterminal in die Metallhalterung **E F** einhängen. Um das Gerät aus der Metallhalterung zu entfernen, drücken Sie auf den Kunststoffhaken und heben Sie das Terminal **G** an. Für die Unterputzmontage siehe die Anleitung des Kits für die Unterputzmontage

## Technische Eigenschaften

Typ	001DC02LUXO
Lokale Versorgung (VDC)	16 ÷ 18
Leistungsaufnahme (mA max)	300
Leistungsaufnahme mit HEVC/MI (mA max)	410
Leistungsaufnahme in Standby (mA)	<10
Leistungsaufnahme einzelne LED (mA) (Panik, Stummschaltung)	1
Lagertemperatur (°C)	-25 ÷ +70
Betriebstemperatur (°C)	0 ÷ +35
IP-Schutzgrad	20
Standard-Video	PAL/NTSC
TFT-Monitor mit LCD-Farbdisplay (Zoll)	7

## Klemmenbrett **H** ①

<b>+</b> <b>-</b>	Lokale Versorgung
<b>B</b>	Eingang BUS-Leitung
<b>+</b> <b>-</b> <b>Δ</b>	Treppenhaus-Anruf
<b>AL</b>	Alarmeinangang

<b>A</b>	Audio Außenstation
<b>-</b>	Ausgang -
<b>V</b>	Video Außenstation
<b>+</b>	Ausgang +

## Einrichtung der Jumper und Trimmer-Funktion

Auswahl der letzten Innensprechstelle an der Linie **LI** (SW4)

Anwesenheit Außenstation HEVC/MI **LI** (SW5)

## Installationspläne, Grenzwerte und Entfernungen **L M**

Bei Verwendung des Kabels UTP cat5 darf jedes Kabelpaar nur eine Sprechstelle versorgen **L**

## Einstellung der Klingeltöne

**HINWEIS:** Für die Programmierung des Anrufes siehe die Unterlagen der Außenstationen.

### Zugang zur Programmierung.

Drücken Sie innerhalb von 5 Sekunden 5 Mal die Taste . Ein kurzes akustisches Signal bestätigt den Aufruf des Programmiermodus.

### Programmierung des Klingeltons für Anrufe von der Außenstation (1 akustisches Signal).

Um die einzelnen Klingeltöne nacheinander anzuhören, drücken Sie die Taste .

Zur Auswahl des Klingeltons und zum Verlassen der Programmierung drücken Sie die Taste .

Zur Auswahl des Klingeltons und zum Verbleiben in der Programmierung drücken Sie die Taste .

### Programmierung der Klingeltöne für Anrufe aus dem Treppenhaus (2 akustische Signale).

Um die einzelnen Klingeltöne nacheinander anzuhören, drücken Sie die Taste . Zur Auswahl des Klingeltons und zum Verlassen der Programmierung drücken Sie die Taste .

Zur Auswahl des Klingeltons und zum Verbleiben in der Programmierung drücken Sie die Taste .

### Programmierung der Anzahl der Rufzeichen (3 akustische Signale)

Drücken Sie die Taste so oft, wie Sie Rufzeichen für den Anruf einstellen möchten (1 bis 6 Rufzeichen). 3 Sekunden nach dem letzten Tastendruck wird der gewählte Anrufton für die vorgewählte Anzahl von Rufzeichen wiedergegeben.

Zum Abspeichern des gewählten Klingeltons und zum Verlassen der Programmierung drücken Sie die Taste .

**ENTSORGUNG** - Achten Sie darauf, dass das Verpackungsmaterial nicht in die Umwelt gelangt, sondern entsprechend der gültigen gesetzlichen Bestimmungen des Landes entsorgt wird, in dem das Produkt verwendet wird. Nach Ablauf der vorgesehenen Lebensdauer des Gerätes ist dieses ordnungsgemäß zu entsorgen. Das Gerät muss entsprechend der geltenden gesetzlichen Bestimmungen entsorgt werden, wobei eine Wiederverwertung der Bestandteile erfolgen sollte. Auf den Geräteteilen, für die eine Entsorgung mit Recycling vorgesehen ist, befindet sich das Symbol und die Abkürzung für das verwendete Material.

**Herstellereklärung CE** - Die BPT S.p.A. a Socio Unico erklärt, dass dieses Gerät mit der Richtlinie 2004/108/EG konform ist. Original auf Anfrage.

## Advertencias generales

- Lea detenidamente las instrucciones antes de comenzar la instalación y lleve a cabo las operaciones de la manera especificada por el fabricante.
- La instalación, la programación, la puesta en servicio y el mantenimiento del producto deben ser realizados únicamente por personal técnico cualificado y debidamente formado de acuerdo con las normas vigentes, incluidas las medidas de prevención de accidentes y la eliminación del material de embalaje.
- Antes de llevar a cabo cualquier tarea de limpieza o mantenimiento, corte la alimentación del dispositivo.
- El aparato deberá destinarse únicamente al uso para el que está expresamente concebido.
- En cualquier caso, el fabricante no podrá ser considerado responsable de posibles daños ocasionados por usos indebidos, incorrectos y no razonables.
- Atención: el aparato contiene una pila de litio de tipo CR2032; peligro de explosión si se cambia la pila por otra de tipo incorrecto.
- Una vez agotado el ciclo de vida de las pilas, estas no deben desecharse junto con los residuos mezclados, sino por separado para su correcta recogida.

## Instalación en superficie

Desenganche el aparato del soporte metálico, haciendo que se deslice sobre él después de presionar el pulsador de plástico **A**.

Fije el soporte metálico a la caja de empotrar redonda Ø 60 mm **B** o a la caja rectangular 503 **C** **D** utilizando los tornillos incluidos y respetando la indicación (TOP)  $\uparrow$ .

La caja debe instalarse a una altura adecuada para el usuario. No apriete demasiado los tornillos.


Una vez realizadas las conexiones, enganche el terminal de vídeo al soporte metálico **E** **F**. Para desenganchar el aparato del soporte metálico, presione sobre el gancho de plástico y levante el terminal **G**.

Para la instalación empotrada, consulte el manual del kit de empotrar.

## Características técnicas

Tipo	001DC02LUXO
Alimentación local (VCC)	16 ÷ 18
Absorción (mA máx.)	300
Absorción con HEVC/MI (mA máx.)	410
Absorción en stand-by (mA)	<10
Absorción de cada LED (mA) (pánico, deshabilitación del timbre)	1
Temperatura de almacenamiento (°C)	-25 ÷ +70
Temperatura de funcionamiento (°C)	0 ÷ +35
Grado IP	20
Estándar de vídeo	PAL/NTSC
Display LCD TFT en color (pulgadas)	7

## Bornera **H** ①

<b>+</b> <b>-</b>	Alimentación local
<b>B</b>	Entrada de línea BUS
<b>+</b> <b>-</b> 	Llamada desde el rellano

<b>AL</b>	Entrada de alarma
<b>A</b> <b>-</b>	Audio placa de calle Salida -
<b>V</b> <b>+</b>	Vídeo placa de calle Salida +

## Configuración de los jumpers y función trimmer

Selección del último receptor de la línea **LI** (SW4)

Presencia de placa de calle HEVC/MI **PI** (SW5)

## Esquemas de instalación, límites y distancias **LM**

Si se usa el cable UTP cat5, cada par de cables debe alimentar un solo receptor **LI**

## Configuración de las melodías

**NOTA.** Para la programación de la llamada, consulte la documentación de las placas de calle.

### Entrada en la modalidad de Programación

Pulse la tecla  $\curvearrowright$  5 veces en 5 segundos.

Una breve señal acústica confirmará que se ha entrado en la programación.

### Programación de la melodía asociada a la llamada desde la placa de calle (1 señal acústica).

Para escuchar en secuencia las melodías, pulse la tecla  $\bullet$ .

Para seleccionar la melodía y salir de la programación, pulse la tecla  $\curvearrowright$ .

Para seleccionar la melodía y proseguir con la programación, pulse la tecla  $\text{O}=\text{}$ .

### Programación de la melodía asociada a la llamada desde el rellano (2 señales acústicas).

Para escuchar en secuencia las melodías, pulse la tecla  $\bullet$ .

Para seleccionar la melodía y salir de la programación, pulse la tecla  $\curvearrowright$ .

Para seleccionar la melodía y proseguir con la programación, pulse la tecla  $\text{O}=\text{}$ .

### Programación del número de tonos de llamada (3 señales acústicas).

Pulse la tecla  $\bullet$  tantas veces como el número de tonos que se desea asignar a la llamada (de 1 a 6 tonos). Pasados 3 segundos desde la última vez que se pulsó la tecla, se reproducirá la llamada seleccionada con el número de tonos definido.

Para guardar la melodía seleccionada y salir completamente de la programación, pulse la tecla  $\curvearrowright$ .

**ELIMINACIÓN** - Asegúrese de que el material del embalaje no sea liberado al medio ambiente, sino eliminado con arreglo a las normas vigentes en el país de uso del producto.

Al final del ciclo de vida del aparato, evite que sea liberado al medio ambiente. La eliminación del equipo debe realizarse cumpliendo las normas vigentes y propiciando el reciclaje de sus componentes. En los componentes reciclables figuran el símbolo y la sigla del material.

**Directiva CE** - BPT S.p.A. a Socio Unico declara que este dispositivo es conforme a la Directiva 2004/108/CE. Original disponible bajo pedido.

## Algemene waarschuwingen

- Lees aandachtig de instructies voordat u met de installatie begint en voer de handelingen uit zoals omschreven door de fabrikant;
- De installatie, het programmeren, de ingebruikname en het onderhoud van het apparaat mag uitsluitend uitgevoerd worden door technisch bevoegd personeel dat specifiek opgeleid is met betrekking tot de geldende wetgeving, met inbegrip van het naleven van de voorschriften inzake ongevallenpreventie en het afhandelen van de verpakkingen;
- Neem de voeding weg van het toestel voordat u reinigings- of onderhoudswerkzaamheden uitvoert;
- Het toestel is uitsluitend bestemd voor het gebruik waarvoor het uitdrukkelijk ontworpen is;
- De fabrikant is niet aansprakelijk voor eventuele schade die voortkomt door oneigenlijk, foutief of onredelijk gebruik.
- Let op: het toestel bevat een lithiumbatterij van het type CR2032, explosiegevaar als de batterij wordt vervangen met een batterij van een foutief type
- Lege batterijen horen niet bij het huishoudelijk afval. Zamel ze gescheiden in en start de correcte verwerkingsprocedure op.

## Wandmontage

Maak het toestel los van de metalen steun door het erover te laten glijden nadat u de plastic toets **A** heeft ingedrukt.

Maak de metalen steun vast aan de ronde inbouwdoos Ø 60 mm **B** of aan de rechthoekige doos 503 **C D** met behulp van de bijgeleverde schroeven. Volg de aanwijzing (TOP) **T** op de achterkant van de inbouwdoos. De doos moet geïnstalleerd worden op een hoogte die geschikt is voor de gebruiker. Draai de schroeven niet te vast.

Voor de aansluitingen uit, maak de videoterminal vast aan de metalen steun **E F**. Om het toestel los te maken van de metalen steun, druk op het plastic haakje en hef de terminal op **G**.

Voor de inbouwinstallatie, verwijst naar de handleiding van de inbouwkit.

## Technische specificaties

Type	001DC02LUXO
Lokale voeding (VDC)	16÷18
Stroomverbruik (max. mA)	300
Stroomverbruik met HEVC/MI (mA max)	410
Stroomverbruik in stand-by (mA)	<10
Stroomverbruik enkel lampje (mA) (paniektoets, uitschakeling beltoon)	1
Bewaringstemperatuur (°C)	-25 ÷ +70
Werkingsstemperatuur (°C)	0 ÷ +35
Beschermingsgraad IP	20
Videostandaard	PAL/NTSC
Kleuren-LCD-TFT-display (inch)	7

## Klemmenbord **H** ①

<b>+</b> <b>-</b>	Lokale voeding
<b>B</b>	Ingang BUS-lijn
<b>+</b> <b>-</b> <b>A</b>	Deurbel
<b>AL</b>	Ingang alarm

<b>A</b>	Audio buitenpost
<b>-</b>	Uitgang -
<b>V</b>	Video buitenpost
<b>+</b>	Uitgang +

## De jumpers en de trimmer-functie instellen

De laatste binnenpost op de lijn selecteren **L** (SW4)

Aanwezigheid buitenpost HEVC/MI **D** (SW5)

## Installatieschema's, limieten en afstanden **L M**

Als u de kabel UTP cat 5 gebruikt, dient elk kabelpaar één enkele binnenpost te voeden **L**

## De melodieën configureren

**OPMERKING.** Voor het programmeren van oproepen, raadpleeg de handleidingen van de buitenposten.

### Toegang tot de programmeerfunctie.

Druk 5 keer op de knop binnen 5 seconden.

Een geluidssignaal geeft de toegang tot de programmering weer.

### Programmeren van de melodie van een buitenpostoproep (1 geluidssignaal).

Om de melodieën in sequentie te beluisteren, druk op de toets .

Om de melodie te selecteren en de programmeerfunctie te verlaten, druk op de toets .

Om de melodie te selecteren en de programmering verder te zetten, druk op de toets .

### Programmeren van de melodie van een deurbel (2 geluidssignalen).

Om de melodieën in sequentie te beluisteren, druk op de toets .

Om de melodie te selecteren en de programmeerfunctie te verlaten, druk op de toets .

Om de melodie te selecteren en de programmering verder te zetten, druk op de toets .

### Programmering van het aantal keer dat de bel overgaat (3 geluidssignalen).

Druk een aantal keer op de toets . Het aantal komt overeen met het aantal signalen van de gekozen oproep (van 1 tot 6 signalen). Drie seconden nadat u voor het laatst op de toets heeft gedrukt, wordt de gekozen oproep weergegeven voor het aantal gekozen signalen.

Druk op de toets om de gekozen melodie op te slaan en de programmeerfunctie volledig te verlaten.

**AFDANKING** - Zorg ervoor dat het materiaal van de verpakking niet in het milieu terecht komt, maar afgedankt wordt volgens de wetgeving die van kracht is in het land waar het product gebruikt wordt.

Vermijd dat het toestel aan het einde van haar levensduur in het milieu terecht komt. Het toestel moet afgedankt worden in overstemming met de geldende wetgeving. Geef voorkeur aan het recyclen van de onderdelen. Op de onderdelen die gerecycled kunnen worden is het symbool en de afkorting van het materiaal aangebracht.

**Verklaring CE** - BPT S.p.a. a Socio Unico verklaart dat dit toestel in overeenstemming is met de richtlijn 2004/108/EG. Origineel beschikbaar op aanvraag.

## Avisos gerais

- Leia com atenção as instruções, antes de iniciar a instalação e realize as operações conforme o especificado pelo fabricante;
- A instalação, a programação, a colocação em serviço e a manutenção do produto devem ser realizadas apenas por pessoal técnico qualificado e com formação adequada, cumprindo a legislação aplicável, inclusive as normas sobre a prevenção de acidentes e a eliminação das embalagens;
- Antes de realizar qualquer operação de limpeza ou de manutenção, desligue o equipamento da rede de alimentação elétrica;
- O aparelho deve ser destinado unicamente ao uso para o qual foi expressamente concebido;
- O fabricante não pode, em caso algum, ser considerado responsável por eventuais danos decorrentes de usos impróprios, errados e irracionais.
- Atenção: o aparelho contém uma pilha de lítio de tipo CR2032, perigo de explosão se a pilha for substituída por outra de tipo errado.
- As pilhas, terminado o seu ciclo de vida, não devem ser descartadas com os resíduos indiferenciados, mas recolhidas separadamente e enviadas para uma correta recuperação.

## Instalação de parede

Desencaixe o aparelho do suporte metálico, fazendo-o deslizar sobre o mesmo após ter premido o botão de plástico **A**.

Fixe o suporte metálico na caixa de embutir redonda Ø 60 mm **B** ou na caixa retangular 503 **C D**, utilizando os parafusos fornecidos e respeitando a indicação (TOP) ↑.

A caixa tem de ser instalada a uma altura adequada para o utilizador. Evite apertar os parafusos excessivamente.

Após ter realizado as ligações, encaixe o terminal de vídeo no suporte metálico **E F**.


Para soltar o aparelho do suporte metálico, carregue no gancho plástico e levante o terminal **G**.

Para a instalação de embutir, consulte o manual do kit de embutir.

## Características técnicas

Tipo	001DC02LUXO
Alimentação local (VDC)	de 16 a 18
Consumo (mA máx.)	300
Consumo com HEVC/MI (mA máx.)	410
Consumo em stand by (mA)	<10
Consumo individual LED (mA) (pânico, desativação dispositivo de som)	1
Temperatura de armazenagem (°C)	de -25 a +70
Temperatura de funcionamento (°C)	de 0 a +35
Grau IP	20
Standard vídeo	PAL/NTSC
Ecrã LCD TFT a cores (polegadas)	7

## Régua de bornes **H** ①

<b>+</b> <b>-</b>	Alimentação local
<b>B</b>	Entrada linha BUS
<b>+</b> <b>-</b> 	Chamada do patamar

<b>AL</b>	Entrada alarme
<b>A</b>	Áudio da placa botoneira
<b>-</b>	Saída -
<b>V</b>	Vídeo da placa botoneira
<b>+</b>	Saída +

## Configurar os jumper e função trimmer

Selecionar o último derivado da linha **LI** (SW4)

Presença da placa botoneira HEVC/MI **PI** (SW5)


## Esquemas de instalação, limites e distâncias **L M**

Se usar o cabo UTP cat5 cada par de cabos tem de alimentar um único derivado **L**

## Configurar os toques

**NOTA.** Para programar a chamada, consulte a documentação das placas botoneiras.

### Entrar em Programação.


Prima 5 vezes o botão  no prazo de 5 seg.

Um rápido sinal sonoro confirma a entrada em programação.

### Programar o toque associado à chamada da placa botoneira (1 sinal sonoro).


Para ouvir os toques em sequência, prima o botão .


Para selecionar o toque e sair da programação, prima o botão .

Para selecionar o toque e continuar a programação, prima o botão .


### Programar o toque associado à chamada do patamar (2 sinais sonoros).

Para ouvir os toques em sequência, prima o botão .


Para selecionar o toque e sair da programação, prima o botão .

Para selecionar o toque e continuar a programação, prima o botão .

### Programar o número de toques de chamada (3 sinais sonoros).

Prima o botão  o número de vezes que quer que toque a chamada (de 1 a 6 toques).

Passados 3 segundos da última pressão do botão, será reproduzida a chamada selecionada o número de toques escolhido.

Para guardar o toque escolhido e sair completamente da programação, prima o botão .

**ELIMINAÇÃO** - Certifique-se de que o material da embalagem não é abandonado no meio ambiente, mas eliminado seguindo as normas aplicáveis no país de utilização do produto.

No fim do ciclo de vida do aparelho, evite que o mesmo seja abandonado no ambiente. A eliminação do equipamento deve ser realizada respeitando as normas aplicáveis e privilegiando a reciclagem dos seus componentes. Nos componentes, para os quais é prevista a eliminação por reciclagem, está indicado o símbolo e a sigla do material.

**Declaração CE** - A BPT S.p.A. a Socio Unico, declara que este aparelho está conforme a diretiva 2004/108/CE. Original sob encomenda.

## Ostrzeżenia ogólne

- Przed rozpoczęciem instalacji i wykonaniem prac w sposób wskazany przez producenta, należy uważnie przeczytać instrukcję;
- Instalacja, zaprogramowanie, oddanie do użytku i konserwacja urządzenia mogą być przeprowadzane wyłącznie przez wykwalifikowany i odpowiednio przeszkolony personel techniczny, zgodnie z obowiązującymi przepisami, w tym normami przeciwwypadkowymi i dotyczącymi usuwania opakowań;
- Przed rozpoczęciem jakichkolwiek prac konserwacyjnych lub czyszczenia, należy odłączyć zasilanie od urządzenia;
- Urządzenia należy wykorzystywać wyłącznie do celów, do jakich zostało jednoznacznie przeznaczone;
- Producent nie jest odpowiedzialny za ewentualne szkody spowodowane nieprawidłowym, błędnym lub nierozsądnym użytkowaniem urządzenia.
- Uwaga: urządzenie zawiera baterię litową typu CR2032; istnieje niebezpieczeństwo eksplozji, jeśli bateria zostanie wymieniona na inną, niewłaściwego rodzaju
- Baterie, po zakończeniu swego okresu żywotności, nie mogą być wyrzucane wraz z odpadami nie poddawany segregacji, lecz muszą zostać zebrane osobno i oddane do prawidłowej utylizacji.

## Montaż ścienny

Należy odłączyć urządzenie od metalowego wspornika. W tym celu trzeba nacisnąć plastikowy przycisk **A** a następnie przesunąć je względem wspornika. Przymocować metalowy wspornik do wbudowywanej okrągłej skrzynki Ø 60 mm **B** lub skrzynki prostokątnej 503 **C D** przy użyciu dostarczonych śrub i przestrzegając wskazanego kierunku (TOP) ↑.

Skrzynkę należy zainstalować na wysokości odpowiedniej dla użytkownika. Unikać nadmiernego dokręcania śrub.

Po wykonaniu połączeń, przymocować terminal wideo do metalowego wspornika **E F**.

Aby odcepować urządzenie od metalowego wspornika, należy nacisnąć plastikowy zaczep i przesunąć w górę terminal **G**.

Informacje na temat montażu podtynkowego zawarte są w instrukcji zestawu przeznaczonego do montażu podtynkowego.

## Dane techniczne

Typ	001DC02LUXO
Zasilanie lokalne (VDC)	16÷18
Pobór prądu (mA max)	300
Pobór prądu z HEVC/MI (mA max)	410
Pobór prądu w trybie stand by (mA)	<10
Pobór prądu pojedynczej diody (mA) (panika, wyłączenie dzwonka)	1
Temperatura przechowywania (°C)	-25 ÷ +70
Temperatura pracy (°C)	0 ÷ +35
Stopień IP	20
Standard video	PAL/NTSC
Kolorowy wyświetlacz LCD TFT (cale)	7

## Zaciski **H** ①

+ -	Zasilanie lokalne
<b>B</b>	Wejście linii magistrali

+ -	Wywoływanie z klatki schodowej
<b>AL</b>	Wejście alarmu
<b>A</b> -	Audio panel zewnętrzny Wyjście -
<b>V</b> +	Wideo panel zewnętrzny Wyjście +

## Ustawienia zworek i funkcji trimmer

Wybór ostatniego panelu wewnętrznego na linii **L** (SW4)

Obecność panelu wejściowego HEVC/MI **L** (SW5)


## Schematy instalacyjne, limity i odległości **L M**

Jeśli korzysta się z kabla UTP cat5, każda para kabli może zasilать tylko jeden panel wewnętrzny **L**

## Konfiguracja dzwonek

**UWAGI.** W celu zaprogramowania połączenia, należy zapoznać się z dokumentacją paneli wejściowych.

### Wejście w tryb programowania.


Nacisnąć 5 razy przycisk  w ciągu 5 s.

Krótki sygnał dźwiękowy potwierdzi wejście w tryb programowania.


### Programowanie dzwonka przypisanego do wywoływania z panelu wejściowego (1 sygnał dźwiękowy).

Aby wysłuchać kolejno dzwonek, należy nacisnąć przycisk .

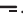
Aby wybrać dzwonek i wyjść z programowania, należy nacisnąć przycisk .

Aby wybrać dzwonek i kontynuować programowanie, należy nacisnąć przycisk .


### Programowanie dzwonka przypisanego do wywoływania z przycisku przy drzwiach wejściowych (2 sygnały dźwiękowe).


Aby wysłuchać kolejno dzwonek, należy nacisnąć przycisk .

Aby wybrać dzwonek i wyjść z programowania, należy nacisnąć przycisk .

Aby wybrać dzwonek i kontynuować programowanie, należy nacisnąć przycisk .

### Programowanie ilości dzwonek wywoływania (3 sygnały dźwiękowe).

Nacisnąć przycisk  tyle razy ile dzwonek wybiera się dla wywoływania (od 1 do 6 dzwonek). Po upływie 3 sekund od naciśnięcia przycisku zostanie otworzone wybrane wywoływanie i żądana ilość dzwonek.

Aby zapisać wybrany dzwonek i wyjść całkowicie z programowania, należy nacisnąć przycisk .

**USUWANIE** - Należy upewnić się, że materiały opakowania nie zostaną wyrzucone do środowiska, ale że zostaną usunięte zgodnie z przepisami obowiązującymi w kraju eksploatacji urządzenia.

Po zakończeniu okresu żywotności produktu należy uniknąć jego wyrzucenia do środowiska. Usuwanie urządzenia należy przeprowadzić zgodnie z obowiązującymi przepisami i preferując recykling jego części składowych. Komponenty, które należy poddać recyklingowi, są oznaczone symbolem i skrótem identyfikującym materiał.

**Deklaracja CE** - BPT S.p.A. a Socio Unico oświadcza, że niniejsze urządzenie jest zgodne z dyrektywą 2004/108/WE. Oryginał na żądanie.

## Общие предупреждения

- Перед началом работ по установке внимательно ознакомьтесь с инструкциями и выполните установку согласно рекомендациям производителя;
- Установка, программирование, ввод в эксплуатацию и обслуживание продукта должны выполняться только квалифицированным и специально обученным персоналом с соблюдением действующих стандартов, включая требования по охране труда, технике безопасности и утилизации упаковок.
- Перед чистой или техническим обслуживанием следует отсоединять устройство от источника электропитания.
- Устройство следует использовать только в целях, для которых оно предназначено.
- Производитель не несет никакой ответственности за любые повреждения, возникшие в результате неправильного, некорректного или неоправданного использования.
- Внимание: устройство содержит литиевую батарейку типа CR2032, существует опасность взрыва, если использованная батарейка будет заменена батарейкой неправильного типа.
- Использованные батарейки не должны выкидываться вместе с обычным мусором, они должны быть утилизированы отдельно и отправлены на надлежащую переработку.

## Накладной монтаж


Нажав на пластиковый фиксатор, снимите устройство с металлического кронштейна **A**.

Закрепите металлическую опору к круглой монтажной коробке Ø 60 мм **B** или к прямоугольной коробке 503 **C D**, используя прилагаемые винты и соблюдая указание (ТОП) **U**. Коробку следует устанавливать на высоте, удобной для пользователя. Избегайте чрезмерного затягивания винтов. Выполнив подключение, установите абонентское устройство на кронштейн **E F**. Чтобы отсоединить устройство от металлического кронштейна, нажмите на пластиковый фиксатор и одновременно потяните корпус устройства **G**. При встроенной установке обратитесь к руководству из комплекта для встроенной установки.

## Технические характеристики

Тип	001DC02LUXO
Локальный источник питания (пост. ток)	16 ÷ 18
Потребление (мА макс.)	300
Потребление с HEVC/MI (мА макс.)	410
Потребление в дежурном режиме (мА)	<10
Потребление отд. светодиода (мА) (паника, отключение звонка)	1
Температура хранения (°C)	-25 ÷ +70
Рабочая температура (°C)	0 ÷ +35
Класс IP	20
Видеостандарт	PAL/NTSC
Дисплей LCD TFT цветной (дюймы)	7

## Клеммная колодка **H** ①

<b>+</b> <b>-</b>	Локальный источник питания
<b>V</b>	Вход линии шины
<b>+</b> <b>-</b> 	Вызов с лестничной площадки

<b>AL</b>	Вход сигнала тревоги
<b>A</b>	Аудио вызывной панели
<b>-</b>	Выход -
<b>V</b>	Видео вызывной панели
<b>+</b>	Выход +

## Настройка переключателей и функция триммера

Выбор последнего абонентского устройства на линии **I** (SW4)

Вид вызывной панели HEVC/MI **J** (SW5)

## Схемы установки, ограничения и расстояния **L M**

Если используется кабель UTP cat5 каждая пара проводов должна питать только одно абонентское устройство **L**




## Настройка мелодий

**ПРИМЕЧАНИЕ.** Программирование вызова см. в документации к вызывным панелям.




### Вход в режим Программирования.

В течение 5 сек. 5 раз нажать на Клавиша . Короткий акустический сигнал подтвердит вход в режим программирования.



### Программирование мелодий, присвоенной вызовам с вызывной панели (1 звуковой сигнал).

Для последовательного прослушивания мелодий нажмите Клавиша . Для выбора мелодии и выхода из режима программирования нажмите Клавиша . Для выбора мелодии и дальнейшего программирования нажмите Клавиша .

### Программирование мелодий, присвоенной вызову с лестничной площадки (2 звуковых сигнала).

Для последовательного прослушивания мелодий нажмите Клавиша . Для выбора мелодии и выхода из режима программирования нажмите Клавиша . Для выбора мелодии и дальнейшего программирования нажмите Клавиша .

### Программирование числа звонков вызова (3 акустических сигнала).

Нажмите Клавиша  столько раз, сколько звонков выбрано для вызова (от 1 до 6 звонков). Через 3 секунды после последнего нажатия кнопки будет воспроизведен выбранный вызов с нужным количеством звонков. Чтобы сохранить выбранную мелодию и полностью выйти из режима программирования, нажмите Клавиша .

**УТИЛИЗАЦИЯ** - Убедитесь в том, что упаковочный материал не выбрасывается в окружающую среду, а утилизируется в соответствии с правилами, действующими в стране использования продукции. В конце жизненного цикла устройства не допускайте его попадания в окружающую среду. Утилизация устройства должна производиться в соответствии с действующими правилами, предпочтительна повторная переработка его составных частей. Компоненты, для которых предусмотрена повторная переработка, отмечены символом и аббревиатурой используемого материала.

**Декларация CE** - BPT S.p.a. a Socio Unico заявляет, что данное устройство соответствует требованиям Директивы 2004/108/ЕС. Оригинал предоставляется по запросу.





**IT** - Per ogni ulteriore informazione su azienda, prodotti e assistenza nella vostra lingua:

**EN** - For any further information on company, products and assistance in your language:

**FR** - Pour toute autre information sur la société, les produits et l'assistance dans votre langue :

**DE** - Weitere Infos über Unternehmen, Produkte und Kundendienst bei:

**ES** - Por cualquier información sobre la empresa, los productos y asistencia en su idioma:

**NL** - Voor meer informatie over het bedrijf, de producten en hulp in uw eigen taal:

**PT** - Para toda e qualquer informação acerca da empresa, de produtos e assistência técnica, em sua língua:

**PL** - Wszystkie inne informacje dotyczące firmy, produktów oraz usług i pomocy technicznej w Waszym języku znajdują się na stronie:

**RU** - Для получения дополнительной информации о компании, продукции и сервисной поддержке на вашем языке:



001DC02LUXO Inst. 24810340 06-08-14



CAMEGROUP

**CAME Cancelli Automatici S.p.a.**

Via Martiri Della Libertà, 15

31030 **Dosson Di Casler** (Tv)

☎ (+39) 0422 4940

📠 (+39) 0422 4941

**Assistenza Tecnica/Numero Verde 800 295830**