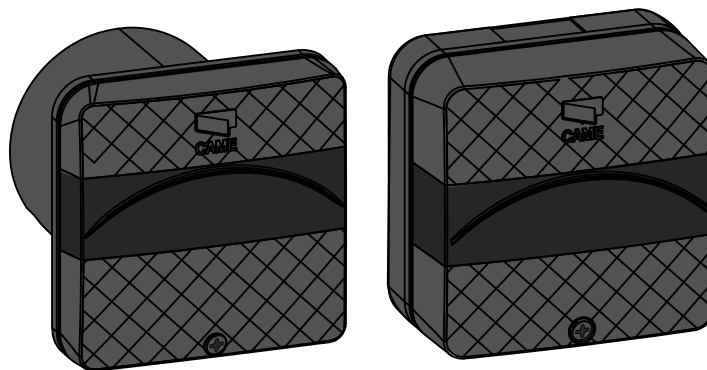


FOTOCELLULE - *PHOTOCELLS* - PHOTOCELLULES
PHOTOZELLEN - PHOTOZELLEN - *FOTOCELULAS*
 FOTOCÉLULAS - *FOTOKOMÓRKI* - ФОТОЭЛЕМЕНТЫ

R

SERIE - SERIES - SÉRIE
 BAUREIHE - SERIE - SÉRIE
 СЕРИЯ - SERIA - СЕРИЯ



Italiano	ITA
English	ENG
Français	FRA
Deutsch	DEU
Español	ESP
Nederlands	NED
Português	PRT
Polski	POL
Русский	RUS

DELTA-E • DELTA-I

"REGLES DE SECURITE IMPORTANTES POUR L'INSTALLATION"
ATTENTION : L'INSTALLATION INCORRECTE PEUT S'AVERER
DANGEREUSE, SUIVEZ / TOUJOURS LES INSTRUCTIONS
D'INSTALLATION
CE MANUEL EST DESTINE EXCLUSIVEMENT A DES INSTALLATEURS
PROFESSIONNELS OU A DES PERSONNES EXPERIMENTEES

Description du produit

Jeu de photocellules à rayon infrarouge avec portée jusqu'à 20 m, garantis dans toutes les conditions atmosphériques.

Compatible avec la série DOC.

DELTA E = Avec corps et circuits logés dans un boîtier entièrement extérieur à la colonne de fixation.

Encombrement 70 x 70 x 36 mm.

DELTA I = Avec corps et circuits logés dans un boîtier à sceller, à introduire dans des piliers en métal ou bien sur des colonnettes de support

DOC-L. Encombrement 70x 70 x 16 mm.

Informations techniques

Longueur d'onde infrarouge : 880 nm

Portée: 20 m

Alimentation: 12/24V AC/DC

Portée contact relais : 500 mA max à 24V

Absorption: 110 mA - 24V AC

Degré de protection: IP54

Classe d'isolation : III

Température de fonctionnement : -20° ÷ 55°

Matériau: nylon caricato vetro

Composition des articles

- ① - Base boîtier DELTA-E
- ② - Boîtier DOC-S pour DELTA-I
- ③ - Base boîtier DELTA-I
- ④ - Face avant boîtier série Delta
- ⑤ - Carte circuits électroniques TX/RX
- ⑥ - Vis de fixation carte DELTA-E
- ⑦ - Vis*+OR fixation base
- ⑧ - Vis de fixation face avant
- ⑨ - Filetage pour mâle de serre-câble type PG7, incorporé sur la base du boîtier.

* DELTA-E: vis non fournies ; à choisir selon le type de fixation (Ø = 4 mm max).

Installation

⚠ Avant de procéder à l'installation il faut :

- S'assurer que la tension de ligne est branchée.
- Vérifier si l'endroit où l'appareil sera fixé est dans une zone à l'abri des chocs, si les superficies d'ancrage sont solides, et veiller à ce que la fixation soit exécutée avec les éléments appropriés (vis, chevilles, etc.) à la superficie.
- Préparer des gaines et des moulures appropriées pour le passage des câbles électriques.

Description du montage

DELTA-E dessin [A] - Percez ⓐ Percez les bases du boîtier sur la partie postérieure ① pour faire passer les câbles et les vis adéquates choisies par rapport au type de pilier ; ensuite fixez

ⓑ les bases (en utilisant les OR fournis ⑦), en les plaçant à la même hauteur et sur le même axe ;

- Fixez les cartes TX et RX ⑤ ⑥ et raccordez-les comme sur les schémas [D], ou [E];

DELTA-I dessin [C] - Sur des éléments en maçonnerie prévoyez les boîtiers à encastrement DOC-S ②, en les plaçant à la même hauteur et sur le même axe. Par contre sur des piliers en fer percez avec un trépan Ø 60 ⓒ pour introduire les bases du boîtier ③.

- Sur la partie postérieure ⓐ percez les bases du boîtier pour faire passer les câbles (il est conseillé d'utiliser une presse-câble ⑨); ensuite fixez les bases en utilisant les vis et les OR fournis ⑦;

- Raccordez les cartes TX et RX ⑤ comme sur les schémas [E], [F], ou [G] et puis introduisez-les par encliquetage sur les bases du boîtier, en les faisant coulisser sur les glissières spéciales ⓓ;

DELTA-E / DELTA-I - Fermez avec la vis ③ les bases du boîtier, en attachant la face avant et en la tournant ④ du haut vers le bas.

Schémas de raccordement

Dessin [D] - Raccordement d'un jeu de photocellules.

Dessin [E] - Raccordement de deux ou de plusieurs jeux de photocellules* (4 jeux max).

- Pour les contacts de sortie C-NC, suivez les indications raccordement/fonctionnement sur le manuel fourni avec l'armoire de commande Came.

* *Installez alternativement émetteur (TX) et récepteur (RX). En outre, pour éviter les superpositions de signaux avec l'alimentation AC, inversez les polarités entre les jeux de photocellules et commutez les Dip 1 sur ON sur toutes les cartes.*

⚠ Pour passer à l'alimentation en 12 V (24V standard), commutez les Dip 2 sur ON [E].

Destruction et élimination

- Les composants de l'emballage (carton, matières plastiques, etc.) sont assimilables aux déchets solides urbains, ils peuvent donc être facilement éliminés en faisant le tri sélectif pour le recyclage. Avant de procéder, il est nécessaire de s'informer sur la réglementation en vigueur en la matière dans le pays où le dispositif est monté. Par contre les autres composants (cartes électroniques, batteries des émetteurs, etc.) peuvent contenir des substances polluantes. Il faut donc les confier aux sociétés chargées du traitement et de l'élimination des déchets.

NE PAS JETER DANS LA NATURE

Déclaration du fabricant

DECLARATION DE CONFORMITE
Aux termes de la Directive sur la Compatibilité Electromagnétique

CAME Cancelli Automatici S.p.A. déclare sous sa responsabilité que les produits suivants pour l'automatisme de portails et de portes de garage, dénommés :

DELTA-I / DELTA-E

Sont conformes aux conditions requises indispensables et aux dispositions indiquées, fixées par les Directives suivantes et aux parties applicables des Réglementations de références précitées ci-après :

2004/108/CE Directive Compatibilité Electromagnétique

2006/95/CE Directive Basse Tension

Réglementations EN 61000-6-2, EN 61000-6-3, EN 13241-1, EN 60335-1, EN 60335-2-103.

AVERTISSEMENT IMPORTANT

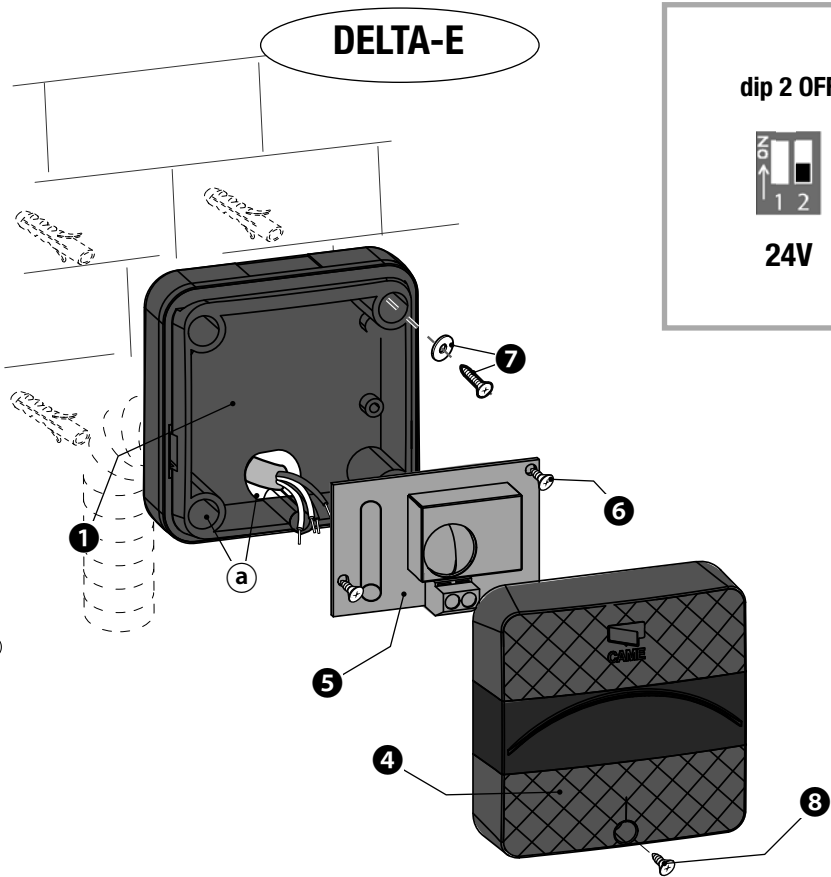
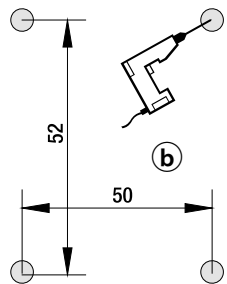
Il est interdit de mettre en service le/s produit/s, objet de la déclaration présente, avant son achèvement et/ou son incorporation, dans le respect total des dispositions de la Directive Basse Tension 73/23/CEE.

L'administrateur Délégué
Monsieur Gianni Michielan

Gianni Michielan

A

DELTA-E



B

dip 2 OFF



24V

DIP 2 ON



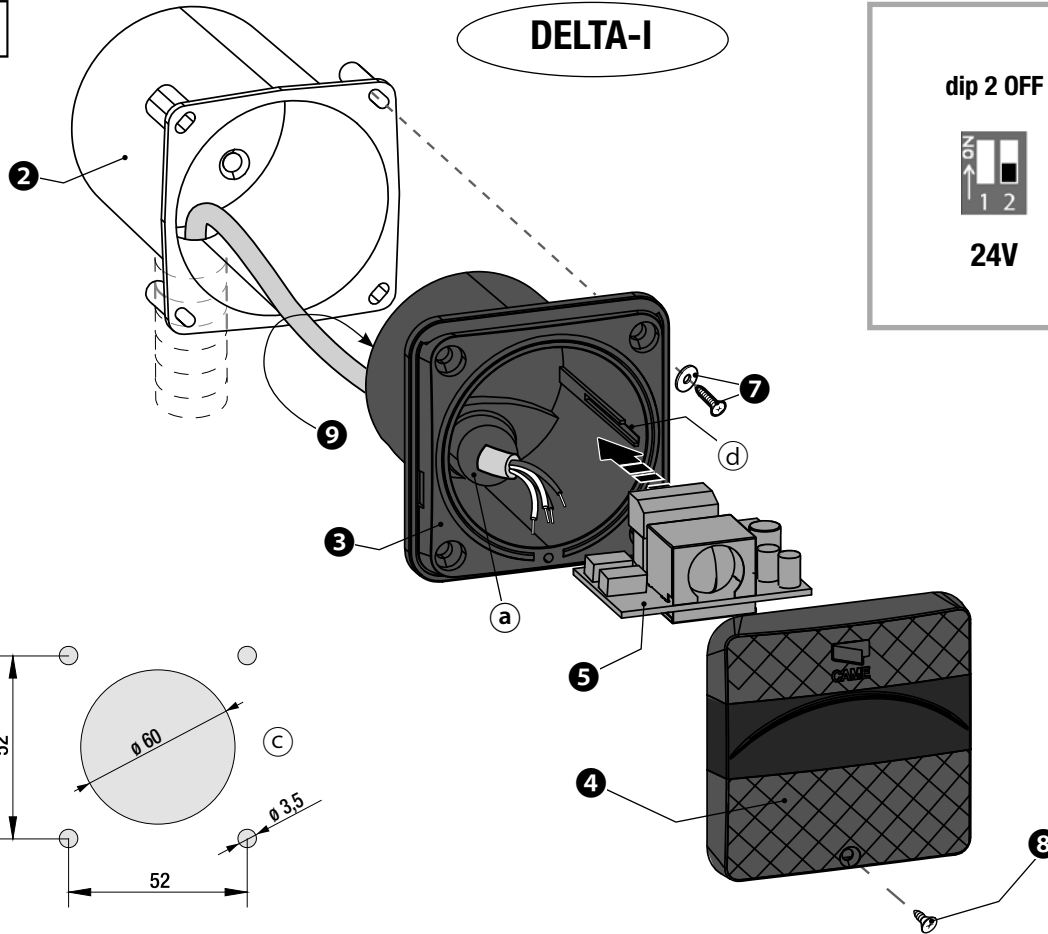
12V

C**DELTA-I****B**

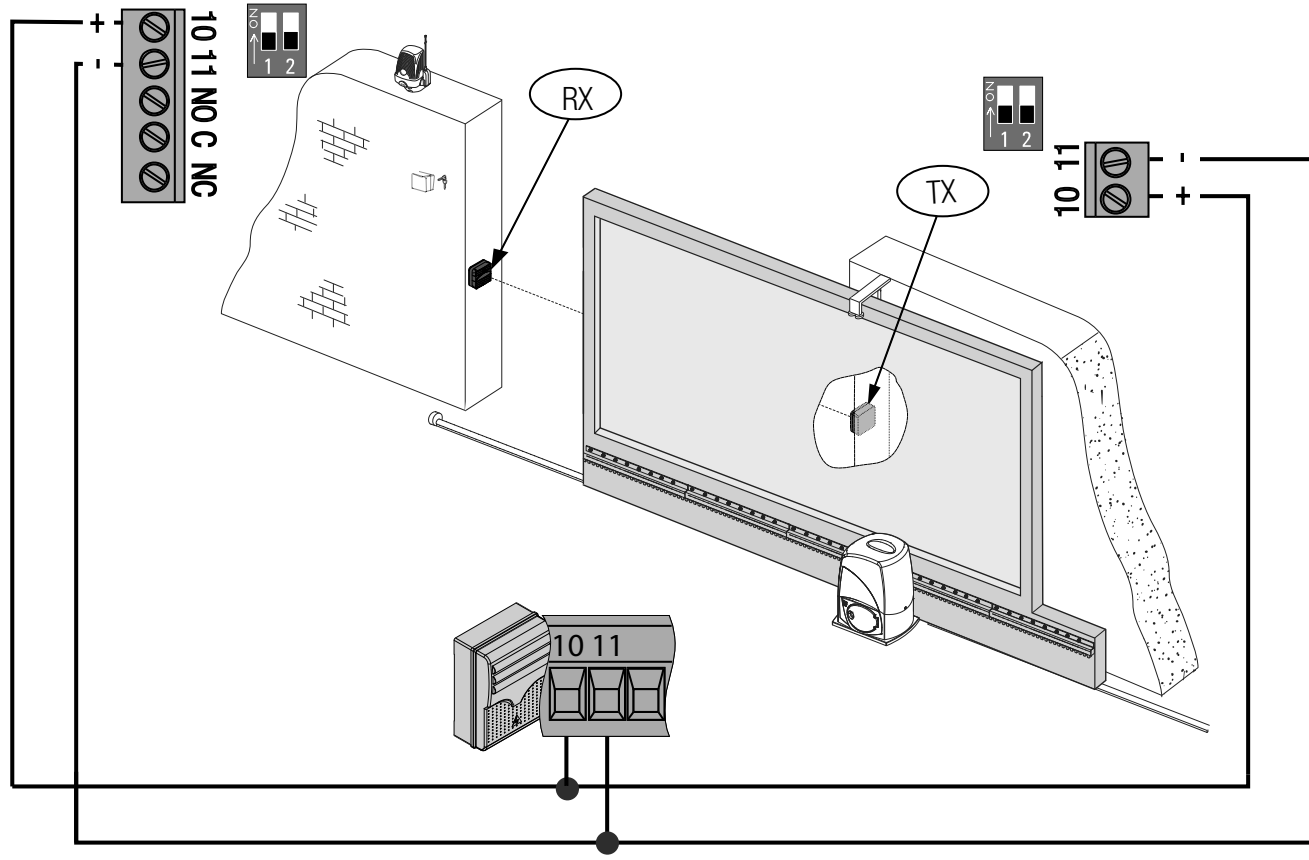
dip 2 OFF

**24V**

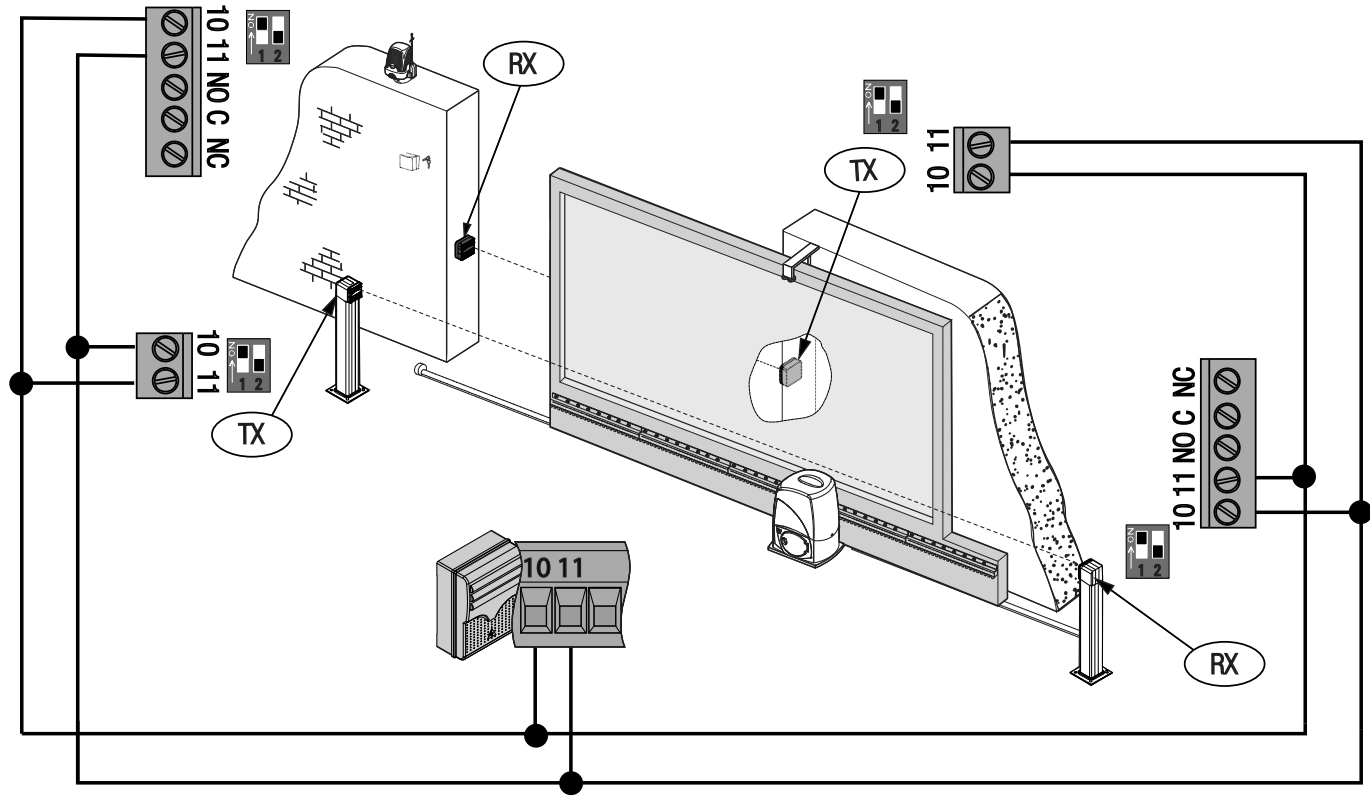
DIP 2 ON

**12V**

D



E



pagina lasciata intenzionalmente bianca
this page left intentionally blank
nous avons laissé exprès cette page blanche
die seite wurde absichtlich leer gelassen
página dejada en blanco intencionalmente
pagina opzettelijk blanco gelaten
página deixada em branco intencionalmente
strona pusta pozostawiona specjalnie
Специально оставленная чистой страница

CAME France S.a. 7, Rue Des Haras - Z.i. Des Hautes Patures 92737 Nanterre Cedex - ☎ (+33) 1 46 13 05 05 - 📠 (+33) 1 46 13 05 00	FRANCE	CAME GmbH Kornwestheimer Straße 37 70825 Korntal - ☎ (+49) 71 5037830 - 📠 (+49) 71 50378383	GERMANY
CAME Automatismes S.a. 3, Rue Odette Jasse 13015 Marseille - ☎ (+33) 4 95 06 33 70 - 📠 (+33) 4 91 60 69 05	FRANCE	CAME GmbH Seefeld Akazienstraße, 9 16356 Seefeld - ☎ (+49) 33 3988390 - 📠 (+49) 33 39883985	GERMANY
CAME Automatismos S.a. C/juan De Mariana, N. 17-local 28045 Madrid - ☎ (+34) 91 52 85 009 - 📠 (+34) 91 46 85 442	SPAIN	CAME Gulf Fze Office No: S10122a2o210, P.O. Box 262853, Jebel Ali Free Zone Dubai - ☎ (+971) 4 8860046 - 📠 (+971) 4 8860048	U.A.E.
CAME United Kingdom Ltd. Unit 3 Orchard Business Park - Town Street, Sandiacre Nottingham Ng10 5bp - ☎ (+44) 115 9210430 - 📠 (+44) 115 9210431	GREAT BRITAIN	CAME Rus Ul. Otradnaya D. 2b, Str. 2, office 219 127273 Moscow - ☎ (+7) 495 739 00 69 - 📠 (+7) 495 739 00 69 (ext. 226)	RUSSIA
CAME Group Benelux S.a. Zoning Ouest 7 7860 Lessines - ☎ (+32) 68 333014 - 📠 (+32) 68 338019	BELGIUM	CAME (Shanghai) Automatic Gates Co. Ltd 1st Floor, Building 2, No. 1755, South Hongmei Road Shanghai 200237 - ☎ (+86) 021 61255005 - 📠 (+86) 021 61255007	CHINA
CAME Americas Automation Lic 11405 NW 122nd St. Medley, FL 33178 - ☎ (+1) 305 433 3307 - 📠 (+1) 305 396 3331	U.S.A	CAME Portugal Rua Júlio Dinis, N. 825 2esq 4050 327, Porto - ☎ (+351) 915 371 396	PORTUGAL

CAME Cancelli Automatici S.p.a. Via Martiri Della Libertà, 15 - 31030 Dosson Di Casier (TV) ☎ (+39) 0422 4940 - 📠 (+39) 0422 4941 Informazioni Commerciali 800 848095	ITALY	CAME Sud s.r.l. Via F. Imperato, 198 - Cm2 Lotto A/7 - 80146 Napoli ☎ (+39) 081 7524455 - 📠 (+39) 081 7529109	ITALY
CAME Service Italia S.r.l. Via Della Pace, 28 - 31030 Dosson di Casier (TV) ☎ (+39) 0422 383532 - 📠 (+39) 0422 490044 Assistenza Tecnica 800 295830	ITALY		