

CANCELLI AUTOMATICI

PORTE AUTOMATICHE | AUTOMATIC DOORS | PORTES AUTOMATIQUES | AUTOMATISCHE TÜREN | PUERTAS AUTOMATICAS



Documentazione  
Tecnica

M60

rev. 2.0

10/2001

© CAME  
CANCELLI  
AUTOMATICI

119PM60

MA7351  
MA7451  
MA7551

ITALIANO

**DOTAZIONE COMPLETA  
PER IL FISSAGGIO DI  
ANTE INTELAIATE  
ALLE AUTOMAZIONI  
CORSA E RODEO,  
CON PATTINI GUIDA  
A PAVIMENTO INTERNI  
(DA USARE CON  
MA7371/7471/7571)**

ENGLISH

**COMPLETE KIT  
FOR CONNECTING  
CORSA AND RODEO  
AUTOMATION SYSTEMS WITH  
INTERNAL FLOOR  
GUIDE RUNNERS TO  
FRAMED DOORS  
(TO BE USED WITH  
MA7371/7471/7571)**

FRANÇAIS

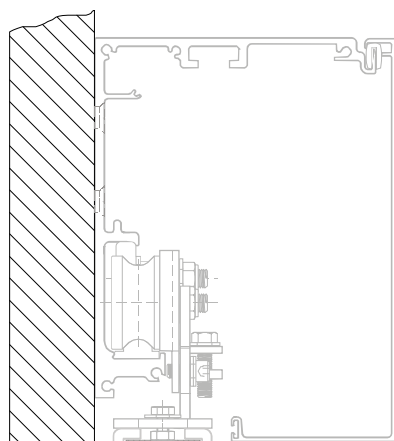
**KIT COMPLET  
POUR FIXER LES  
VANTAUX AVEC BÂTI  
AUX AUTOMATISMES  
CORSA ET RODEO, AVEC  
PATINS DE GUIDAGE  
INTERNES AU SOL  
(A UTILISER AVEC  
MA7371/7471/7571)**

DEUTSCH

**KOMPLETTE AUSSTATTUNG  
FÜR DIE BEFESTIGUNG VON  
GERÄHMTE  
TÜRFLÜGELN AN DEN  
AUTOMATIKANTRIEBEN  
CORSA UND RODEO,  
MIT INNEREN BODEN-  
FÜHRUNGSSCHIENEN  
(ANZUWENDEN BEI  
MA7371/7471/7571)**

ESPAÑOL

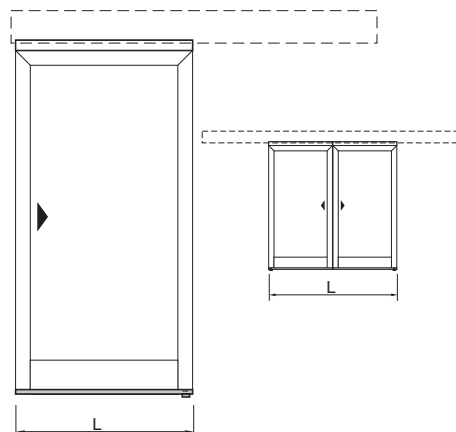
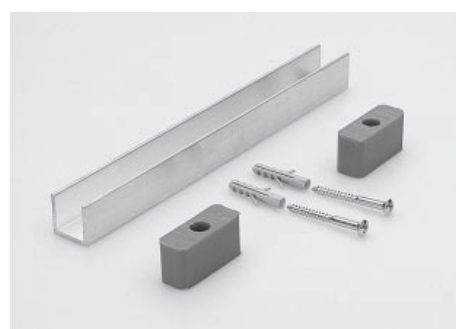
**EQUIPAMIENTO COMPLETO  
PARA LA SUJECIÓN DE  
HOJAS  
ENMARCADAS  
A LAS AUTOMATIZACIONES  
CORSA Y RODEO, CON  
PATINES DE GUÍA  
INTERNOS EN EL PISO  
(A UTILIZAR CON  
MA7371/7471/7571)**



Anta intelaiata  
Framed door  
Vantail avec bâti  
Gerahmter Türflügel  
Hoja enmarcada

Profilo guida  
Guide section  
Profilé de guidage  
Führungsprofil  
Perfil de guía

Pattino guida interno  
Internal guide runner  
Patin de guidage interne  
Innere Führungsschiene  
Patín de guía interior



MA7351 L = 1000  
MA7451 L = 1500  
MA7551 L = 2000

La confezione contiene tutto il necessario per l'allestimento di 1 anta di larghezza uguale o inferiore a L, oppure di 2 ante uguali o inferiori a L/2.

The kit contains all the necessary parts and accessories to fit out 1 door equal or inferior in width to L, or 2 doors equal or inferior in width to L/2.

L'emballage contient tout le nécessaire pour équiper 1 vantail ayant une largeur égale ou inférieure à L ou 2 vantaux égaux ou inférieurs à L/2.

Die Packung enthält alles notwendige zum Zurichten eines Türflügels von gleicher oder geringerer Breite als L, oder von 2 Türflügeln, gleich oder weniger als L/2.

En el paquete se encuentra todo aquello necesario para montar 1 barrera de longitud igual o inferior a L, o bien 2 hojas iguales o inferiores a L/2.