

Automatismes
pour portes
battantes pour
vantaux de
250 Kg. au
maximum



FLY

**Automatismes pour les
portes battantes indiqués
dans toutes les situations**

Un produit révolutionnaire conçu
spécialement pour le mouvement
sûr et fiable de tous les types de
porte et pour vous permettre d'in-
tervenir facilement




CAME
PORTES AUTOMATIQUES

FLY

Les portes automatiques battantes

De nos jours, les portes battantes modernes peuvent toujours être automatisées grâce à FLY, une solution aux diverses possibilités, extrêmement facile à installer.

En effet, grâce à FLY chaque typologie de porte, à utilisation normale ou intensive, à un ou à deux vantaux, peut être actionnée simplement, selon les exigences.



Milieus très fréquentés comme les gares, les aéroports, les hôpitaux, et les services publics.

Un produit pratique et modulable, indiqué pour toutes les utilisations.

personnalisés ou pouvant l'être. Les poutres et les couvre-profilés sont en alliage d'aluminium naturel anodisé, mais sur demande il y a le choix entre différentes couleurs et anodisations.

Détection des obstacles. Le logiciel de contrôle permet de détecter les obstacles éventuels présents sur le parcours des vantaux et déclenche l'activité de sécurité en ralentissant le mouvement qui reprend normalement dès que l'obstacle est éliminé.



Milieus commerciaux comme les magasins, les grandes surfaces, et les pharmacies.

Cœur « intelligent ». Les logiques de commande et de contrôle à microprocesseur permettent à l'automatisme de se régler automatiquement avec les paramètres de mouvement et de poussée des vantaux, d'optimiser la sécurité durant le service.



Milieus privés ou destinés aux services comme les restaurants, les centres sportifs, les entreprises et les locaux d'habitation.



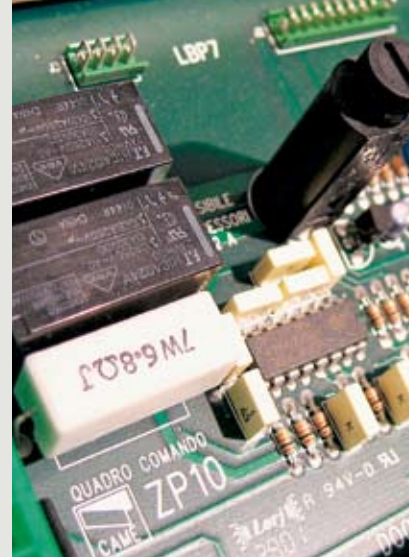
Technologie et application

Une porte automatique est un « plus » dans toutes les structures destinées à l'habitation, au travail ou au commerce.

Esthétiques et fonctionnels à la fois, les automatismes pour portes vous facilitent la vie dès la conception du projet pour vous permettre d'adapter les solutions les plus adéquates.

Aujourd'hui, l'installation d'un automate CAME n'est plus un obstacle.

En effet, CAME vous facilite la vie et fait de l'automatisme de fermeture un véritable service aux entreprises.



Pour toutes les portes

Les automatismes FLY sont conçus spécialement pour automatiser les portes battantes d'un maximum de **250 Kg**, quel que soit leur matériau de fabrication. Pour installer FLY, c'est simple, il suffit de fixer l'automatisme sur la partie supérieure du passage et de relier ensuite le levier de mouvement préalablement choisi au ce vantail.

De plus, dans la version à deux vantaux, FLY peut être fabriquée « sur mesure » à la demande du client qui veut obtenir un résultat esthétique de l'installation vraiment parfait. L'installation du FLY s'effectue rapidement et les opérations de maintenance sont minimales, sans frais supplémentaires. Grâce à la platine de fixation, la préparation à l'installation est facilitée. Il suffit de prévoir la position exacte des câbles d'alimentation ainsi que des câbles nécessaires pour les accessoires de commande et de sécurité. Lorsque la base de montage est fixée, il ne reste plus qu'à installer l'automatisme.



Contrôle des accès. Les automatismes FLY pour portes battantes complètent parfaitement l'installation de contrôle des accès.

La motorisation de toutes les portes à l'intérieur de la zone à contrôler reste la seule solution pour garantir constamment le contrôle du passage et la gestion des clients abonnés à un service ou simplement travaillant dans la zone contrôlée. Une installation complète dotée de tous les systèmes de contrôle d'accès et de sécurité offre des résultats optimaux et une fiabilité dans le temps, à l'image de toute la gamme et dans la tradition CAME.

Leviers de mouvement. Spécifiques pour chaque application « à TIRER » ou « à POUSSER », selon l'endroit où l'automatisme est monté.

Accessoires prévus

L'installation d'une porte automatique a besoin d'être complétée avec des accessoires indispensables pour les fonctions de commande et de sécurité.

Dans ce but CAME propose une gamme de dispositifs spécifiques pour les différents milieux d'application et les exigences particulières.

Radars de commande, sélecteur de fonctions, batteries de secours, tapis sensibles, sélecteurs à code, sont seulement quelques exemples des accessoires d'origine CAME disponibles pour réaliser des installations complètes et fonctionnelles, mais le plus important c'est qu'ils sont tous d'origine CAME.



Les accessoires de commande

> Sélecteur de fonctions

C'est l'élément fondamental pour la commande d'une porte, il permet de sélectionner les différents modes de fonctionnement. Il est appliqué près du passage ou dans tout autre endroit selon les exigences spécifiques.

> Capteur volumétrique à effleurement

C'est une commande manuelle qui permet d'ouvrir la porte sans contact physique, elle évite ainsi les ouvertures inopportunes.

Ce capteur est particulièrement indiqué pour l'utilisation dans les hôpitaux, les cabinets médicaux et partout où l'hygiène est indispensable.

> Tapis sensibles au sol

Accessoires conçus pour placer une commande par terre recouverte par un tapis. Cet accessoire est indiqué pour les applications dans des endroits où l'espace est réduit.

> Radar infrarouge à champ restreint

Ils sont indiqués pour la plupart des automatismes destinés au contrôle des passages de personnes, dans les milieux privés et commerciaux.

> Radars volumétriques à micro-ondes

Spécifiques pour la détection aussi bien des personnes que des objets (ex. caddies), ils sont indispensables dans les lieux où cette nécessité est présente comme les supermarchés et les centres commerciaux.

Trois modèles sont à votre disposition : en fonction de la capacité, l'effet directif et la hauteur.

> Radar de sécurité à infrarouge

Dispositif de détection spécifique pour la protection des zones à proximité du mouvement des vantaux. Il est particulièrement indiqué dans les situations où la sécurité est primordiale comme les hôpitaux et les écoles.

> Sélecteurs à code numérique

> Capteurs transpondeurs

Accessoires spécifiques, expressément conçus pour la sécurité de la commande. En effet, seuls les utilisateurs autorisés seront en mesure de mettre en marche l'automatisme avec leur code personnel, la carte ou le porte-clés transpondeur.

> Remarque

Sur les automatismes FLY une électro-serrure à 12V-15 W max. peut être connectée.



Les accessoires de sécurité



> Microphotocellules

Accessoires indispensables pour la sécurité de l'utilisateur, elles sont miniaturisées et peuvent être insérées même sur les montants très minces des profils modernes en aluminium.



> Carte de secours en cas de panne.

Elle déclenche le fonctionnement de l'automatisme en cas de panne temporaire. Elle peut être configurée avec différentes modalités de fonctionnement.

Le dimensionnement

Avec FLY dimensionner une porte battante est une opération facile. Il suffit de connaître le poids et la largeur du vantail à actionner et de s'assurer de sa compatibilité avec les conditions d'utilisation.

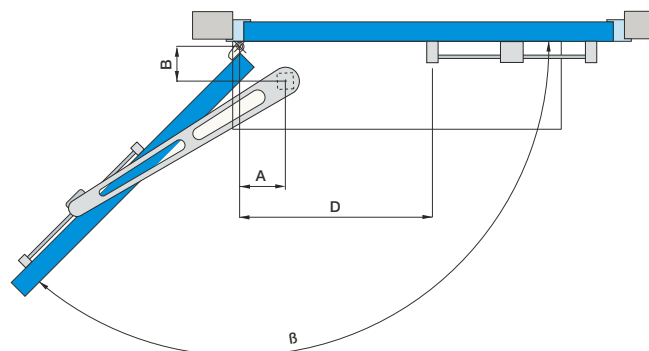
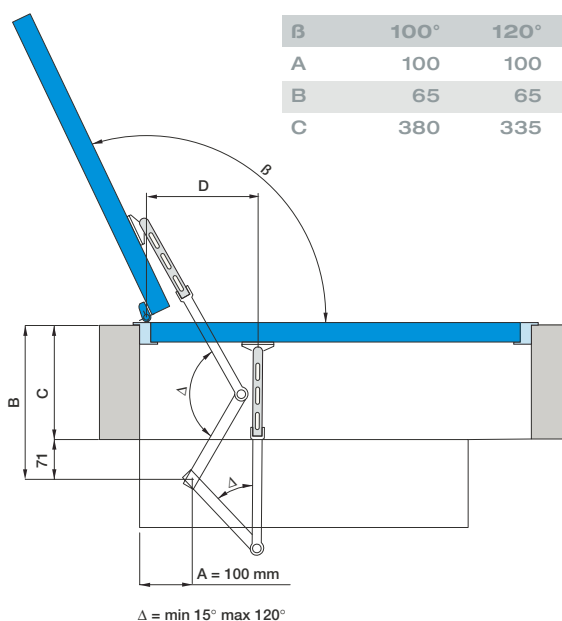
Il faudra avoir soin de contrôler ultérieurement l'efficacité mécanique du vantail, surtout quand il s'agit d'une porte déjà existante.

Enfin il est aussi important de contrôler qu'il y a l'espace nécessaire pour la fixation de l'automatisme au-dessus de la porte. Il faut également tenir compte du sens d'ouverture « à POUSSER » ou « à TIRER » pour choisir le levier de mouvement indiqué pour cette installation.



Ouverture « à TIRER »

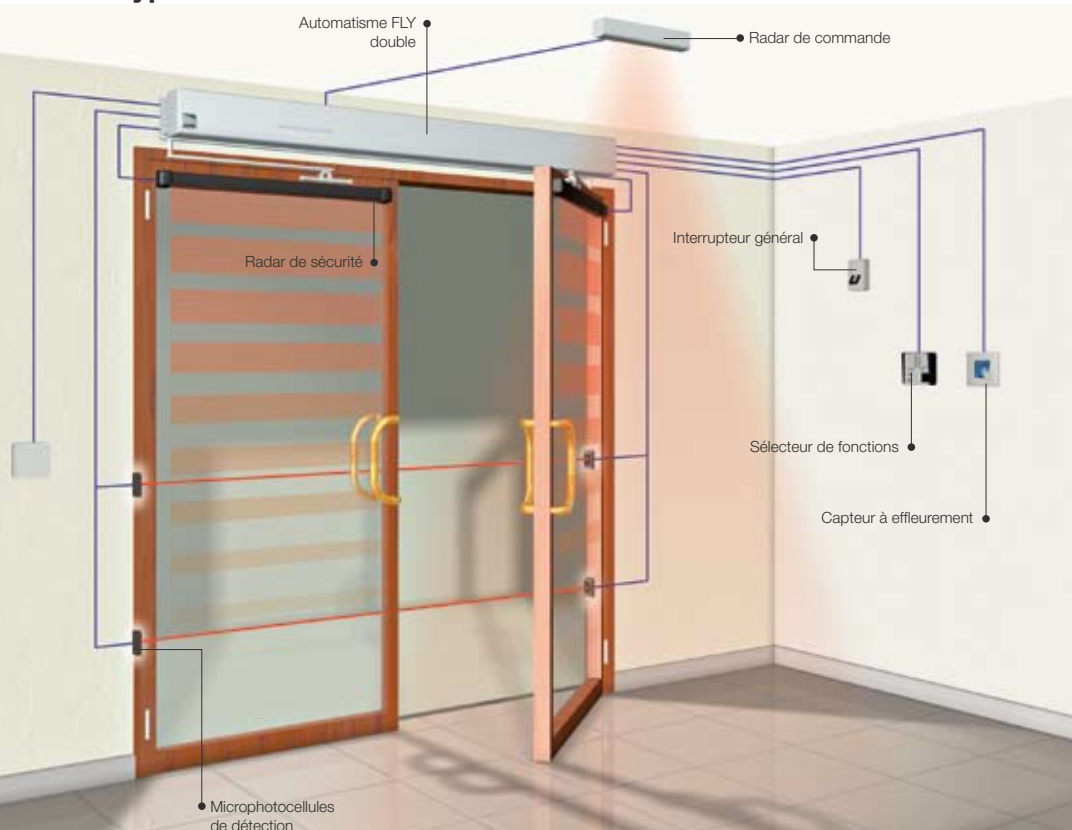
B	100°	120°
A	100	100
B	65	65
C	380	335



Ouverture « à POUSSER »

B < 120°	B < 180°
A = 100	A = 100
B < 420	B < 120
C > 350	C > 50
D = 250	D = 250

Installation type:



Sans Barrière. Les automatismes FLY, et les séries pour portes coulissantes CORSA et RODEO, représentent l'outil idéal dans les projets qui visent à utiliser au mieux les espaces, sans délimitation, ni barrières architecturales.

Les modèles

Automatismes pour portes battantes

- PB1100** Automatisme pour porte battante à 1 vantail
- PB2100** Automatisme pour porte battante à 2 vantaux
- PF2100** Profilé et couvre-profilé pour PB2100

Accessoires pour le mouvement

- PB1001** Bras de transmission à glissière «à TIRER »
- PB1002** Bras de transmission articulé « à POUSSER »

Accessoires pour compléter l'automatisme

- MA7041** Sélecteur de fonctions
- MA7034** Système anti-panique avec 2 batteries de secours 12V-0,6Ah



Made in Italy



Came Cancelli Automatici est une entreprise certifiée par le système de gestion-qualité des entreprises ISO 9001 - 2000 et de gestion de l'environnement ISO 14001. Les projets et la production de CAME sont réalisés exclusivement en Italie.

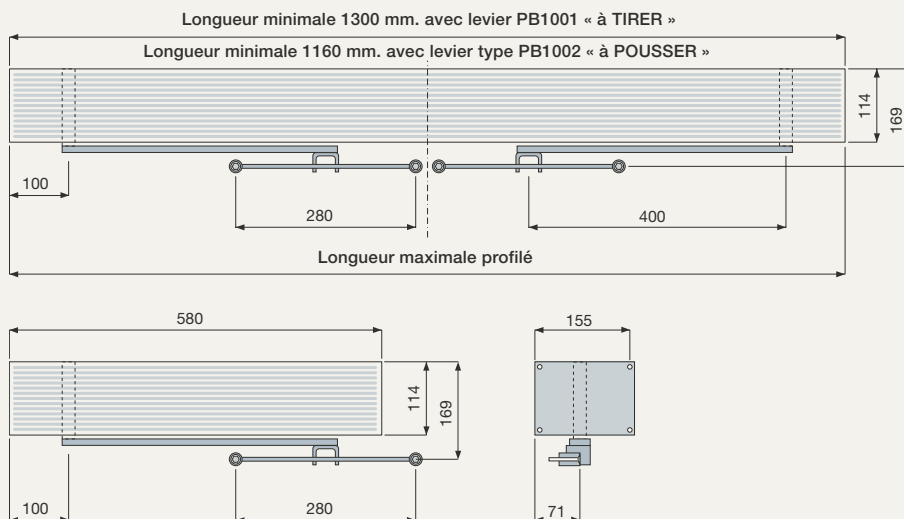
Informations techniques:

Type	PB1100	PB2100
Alimentation armoire (50/60Hz)	230V A.C.	
Alimentation moteur	24V D.C.	
Puissance absorbée moteur	138W	276W
Puissance absorbée accessoires	30W	60W
Vitesse de manœuvre (90°)	2 ÷ 5 cm/s	
Intermittence/travail	service intensif	
Couple max.	40Nm	
Température de fonctionnement	-20°C ÷ +55°C	

Mode d'utilisation:

Type	Poids max. vantail/vantaux (Kg)		
FLY PB1100 1 vantail	250	200	150
FLY PB2100 2 vantaux	250+250	200+200	150+150
Largeur max. vantail/vantaux (mm)	800	1000	1200

Dimensions:



Came
cancelli automatici
s.p.a.

via Martiri della Libertà, 15
31030 Dosson di Casier
Treviso - Italy

www.came.it - info@came.it