

PROGRAMMATION RESUMEE DU RBM21 EN MODE AUTONOME

Code	Fonction
F-1	Programmation 1 ^{ère} carte MASTER
F-2	Programmation 2 ^{ème} carte MASTER
F-3	Programmation cartes UTILISATEURS
F-4	Annulation d'une carte
F-5	Annulation totale des cartes
F-6	Mot de passe
F-7*	Sauvegarder sur la carte "memory"
F-8*	Restaurer les données de la carte "memory" sur le RBM21

* Fonctions accessibles uniquement si la carte "memory" est enclenchée.

* PROGRAMMATION de la 1^{ère} CARTE MASTER (F-1)

(Vérifier que la mémoire du RBM21 soit vide)

- Appuyer sur « ENTER » : l'inscription « F-1 » s'affiche.
- Appuyer de nouveaux sur « ENTER » l'inscription « F-1 1 » s'affiche.
- Présenter la carte à mémoriser en tant que MASTER devant un lecteur jusqu'à ce qu'il y est plus qu'un petit trait sur l'afficheur.

* PROGRAMMATION des CARTES UTILISATEURS (F-3)

(Enregistre la carte au premier emplacement libre).

- Présenter **2 fois de suite** la carte MASTER devant un lecteur (l'ensemble de l'afficheur et les lecteurs clignotent).
- Présenter la carte à mémoriser devant un lecteur jusqu'à ce que l'inscription « STO » apparaisse.

* Tableau 1

<u>COMMENT RENTRER EN MODE PROGRAMMATION ?</u>	
2 SOLUTIONS :	
Avec carte MASTER	Avec mot de passe
<ul style="list-style-type: none"> - Passer une carte MASTER devant un lecteur. - Appuyer sur "ENTER" dans les 2s. 	<ul style="list-style-type: none"> - Appuyer sur "ENTER". - Rentrer le mot de passe (123 d'origine) avec CH1 et CH2. - Valider par "ENTER".
F-1 s'affiche.	

**PROGRAMMATION RESUMEE DU RBM21
EN MODE AUTONOME**

*** PROGRAMMATION de la 2^{ème} CARTE MASTER (F-2)**

(La 2^{ème} carte MASTER doit être une carte utilisateur déjà mémorisée).

- Rentrer en programmation (voir tableau 1).
- **Sélectionner la fonction F-2 avec les touche CH1 et CH2.**
- Valider avec ENTER.
- **Présenter la carte qui deviendra la 2^{ème} MASTER jusqu'à ce que l'inscription "M" s'affiche.**

*** ANNULER UNE CARTE (F-4)**

- Rentrer en programmation (voir tableau 1).
- **Sélectionner la fonction F-4 avec les touche CH1 et CH2.**
- Valider avec ENTER.
- **Utiliser les touches CH1 et CH2 pour sélectionner l'emplacement à effacer.**
- Appuyer sur ENTER (l'ensemble de l'afficheur clignote).

*** ANNULATION TOTALE (F-5)**

- Rentrer en programmation (voir tableau 1).
- **Sélectionner la fonction F-5 avec les touche CH1 et CH2.**
- **Maintenir enfoncé ENTER jusqu'à ce que l'inscription « CLrA » cesse de clignoter.**

*** MODIFIER LE MOT DE PASSE (F-6)**

- Rentrer en programmation (voir tableau 1).
- **Sélectionner la fonction F-6 avec les touche CH1 et CH2.**
- Valider avec ENTER.
- **Utiliser les touches CH1 et CH2 pour sélectionner un nouveau mot de passe.**
- Valider avec ENTER.

*** SAUVEGARDER (F-7)**

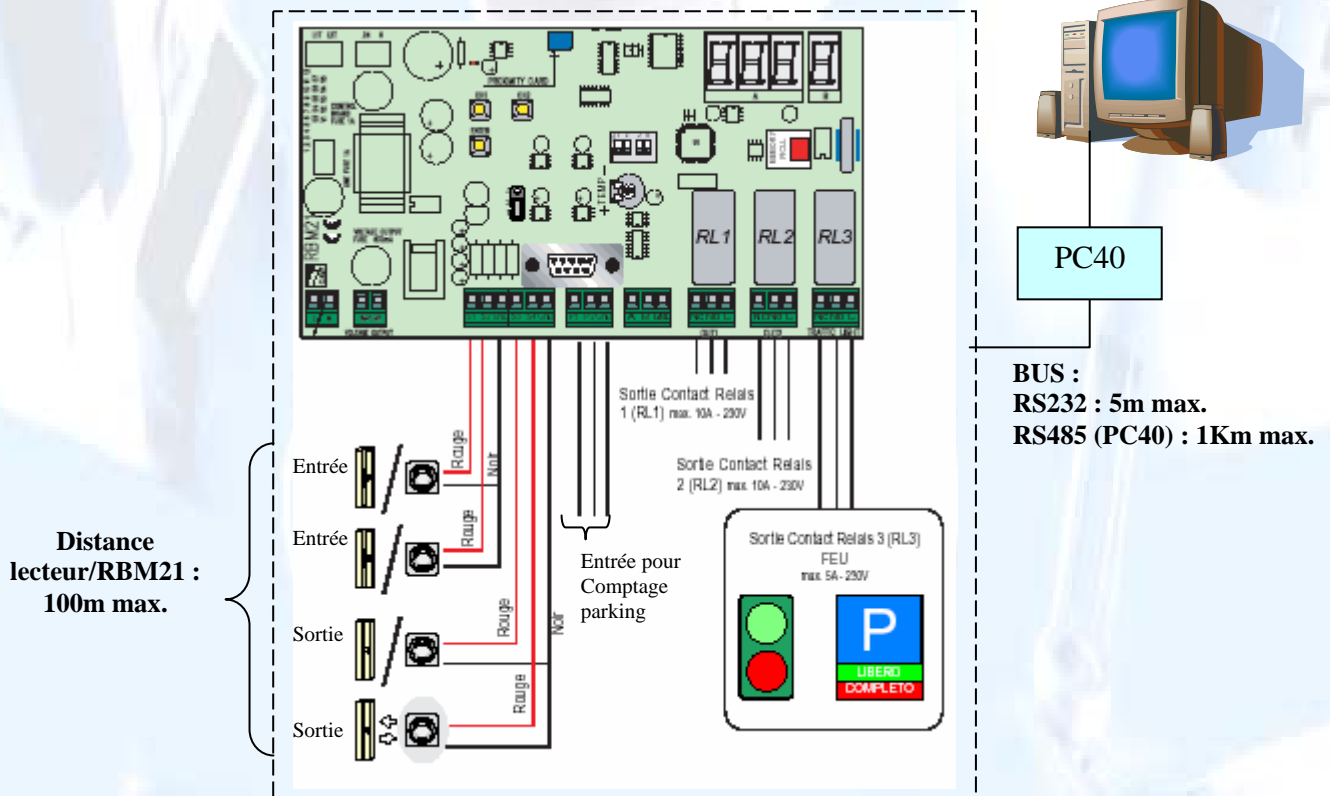
- **Couper le courant, enclencher la carte "memory" et rétablir le courant.**
- **Rentrer en programmation (voir tableau 1).**
- Sélectionner la fonction F-7 avec les touche CH1 et CH2.
- **Maintenir enfoncé ENTER jusqu'à ce que l'inscription « F-7 U » apparaisse.**
- Attendre la fin de l'opération (1 seul petit trait sur l'afficheur).

*** RESTAURER les DONNEES de la CARTE "MEMORY" sur le RBM21 (F-8)**

(Si la carte MASTER a été effacée, il est indispensable de la programmer avant de restaurer).

- Couper le courant, enclencher la carte "memory" et rétablir le courant.
- **Rentrer en programmation (voir tableau 1).**
- Sélectionner la fonction F-8 avec les touche CH1 et CH2.
- **Maintenir enfoncé ENTER jusqu'à ce que l'inscription « F-8 d » apparaisse.**
- Attendre la fin de l'opération (1 seul petit trait sur l'afficheur).

RBM21



Le RBM21 permet de gérer :

- 500 cartes de proximité ou magnétique : CA301 carte ou BA401 porte clé.
- 2 accès.
- 1 feu « complet ».
- sauvegarde de la mémoire.
- Contrôle d'accès entrée/sortie.
- Prépaiement par crédit unitaire déduit (PC).
- Prépaiement par crédit temps déduit (PC).
- Fonction parking (PC).
- Anti-passback (PC).
- Anti-timeback (PC).

Siège social : CAME Automatismes
 3 Rue Odette JASSE – 13015 MARSEILLE
 Tél. : 04 95 06 33 70 - Fax : 04 91 60 69 05

Agences : Marseille, Montpellier, Antibes, Bordeaux, Lyon / Tél : 0 825 825 874

*** FONCTION 1 CONTROLE D'ACCES ENTREE / SORTIE :**

Possibilité d'avoir :

- 2 accès entrée/sortie (**sans** anti-passback ni anti-timeback).
- 1 accès entrée et 1 accès sortie distinct (avec anti-passback et anti-timeback).
- 1 accès entrée/sortie (avec anti-passback et anti-timeback).

*** FONCTION 2** prépaiement par crédit unitaire déduit (curseur 2 sur ON).
Cette fonction permet de débiter un nombre de crédit à chaque fois que l'on badge, chaque lecteur peut débiter un nombre de crédits différent.

Possibilité de gérer 2 accès avec débit d'unité aux choix sur chacun des accès (ex : 2 crédits sur accès 1 et 4 crédits sur accès 2).

Pas d'anti-passback ni anti-timeback.

*** FONCTION 3** prépaiement par crédit temps déduit (curseur 2 sur OFF).
Cette fonction permet de débiter des crédits en fonction du temps passé entre l'entrée et la sortie.

Possibilité de gérer :

- 1 accès entrée/sortie
- 1 accès entrée et 1 accès sortie distinct

Fonction anti-passback seule (anti-timeback ne fonctionne pas).

FONCTION 4 parking (curseur 1 sur ON).

La fonction parking est incompatible avec la fonction 2 « prépaiement par crédit unitaire déduit ».

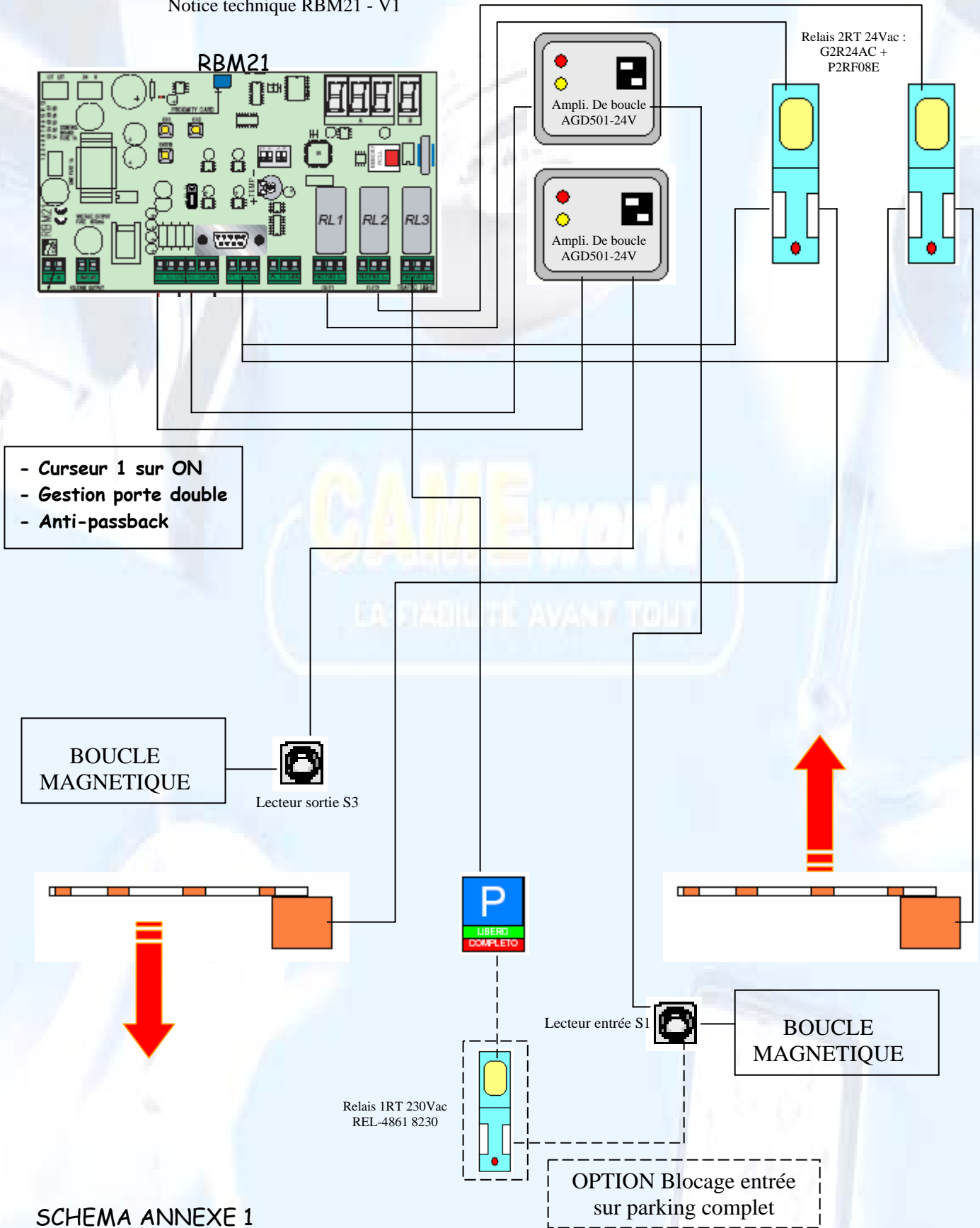
Pour une bonne gestion il est nécessaire de prévoir des boucles magnétiques aux lecteurs et la fonction Anti-passback ou anti-timeback.

Le comptage des entrées / sorties peut être géré par les lecteurs à l'aide de 2 relais 2RT 24Vac
(voir schéma Annexe 1).

L'affichage « parking complet » est indicatif, il n'interdit pas l'entrée. Il est toutefois possible d'interdire l'entrée à l'aide d'un relais 1RT 230Vac (voir schéma Annexe 1).

Siège social : CAME Automatismes
3 Rue Odette JASSE – 13015 MARSEILLE
Tél. : 04 95 06 33 70 - Fax : 04 91 60 69 05

Agences : Marseille, Montpellier, Antibes, Bordeaux, Lyon / Tél : 0 825 825 874



Siège social : CAME Automatismes
 3 Rue Odette JASSE – 13015 MARSEILLE
 Tél. : 04 95 06 33 70 - Fax : 04 91 60 69 05

Agences : Marseille, Montpellier, Antibes, Bordeaux, Lyon / Tél : 0 825 825 874