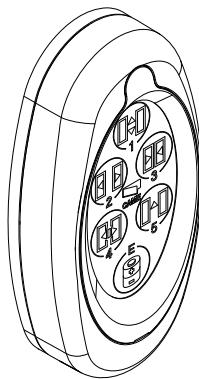
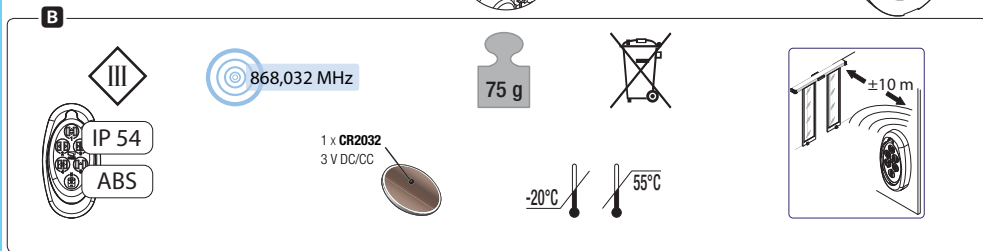
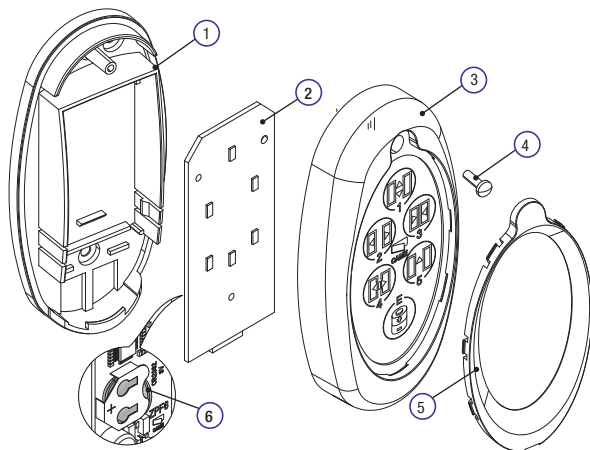
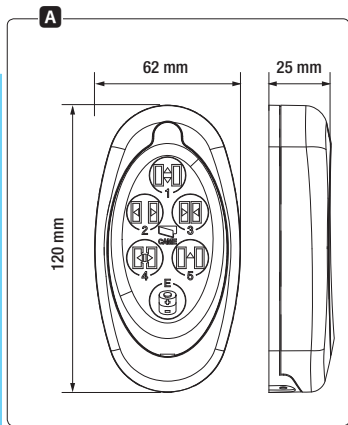


SÉLECTEUR À CLAVIER SANS FIL



SIPA29

MANUEL
D'INSTALLATION ET
D'UTILISATION

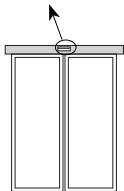


Les données et les informations contenues dans ce manuel sont susceptibles de subir des modifications à tout moment et sans aucun préavis.

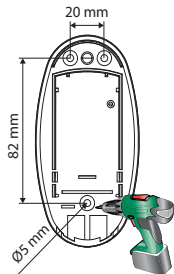
C

1

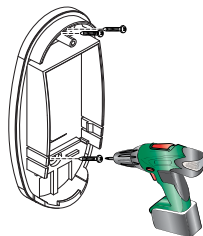
ZP11



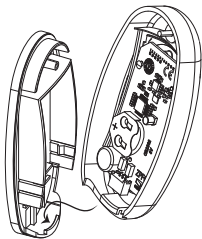
3



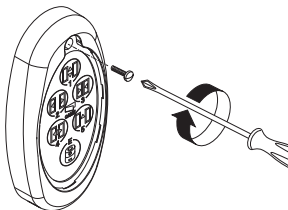
4



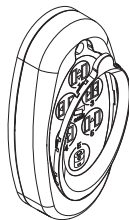
5



6



7



D



1



2



3



4



5



E



Sélecteur à clavier sans fil

Sélecteur à clavier sans fil, à batterie, avec mot de passe d'accès, indicateurs lumineux et sonores.

Dimensions **A**

Données techniques **B**

Description des parties

1) Demi-coque postérieure 2) Carte 3) Demi-coque antérieure avec clavier à membrane 4) Vis de fixation 5) Plaque de couverture 6) Batterie.

Installation **C**

△ *Avant d'enregistrer, s'assurer que l'article SIPA05 (voir feuillet descriptif correspondant) est présent dans la carte ZP11.*

- 1) Synchronisation du sélecteur SIPA29 et de la porte Sipario (point 4 mot de passe maître).
- 2) Contrôle du signal radio (point 5 mot de passe maître).
- △ *Ne pas installer sur des parties métalliques.*
- 3) Appuyer la demi-coque postérieure contre le mur et percer en trois points.
- 4) Fixer la demi-coque postérieure au mur.
- 5) Unir par encastrement la demi-coque antérieure et la demi-coque postérieure.
- 6) Fixer la demi-coque antérieure à l'aide de la vis fournie à cet effet.
- 7) Introduire et fixer la plaque de couverture en appuyant sur les côtés.

Description des boutons et des modalités de fonctionnement **D**

☞ *Avec le sélecteur éteint, appuyer sur une touche quelconque pour l'activer ; son activation sera confirmée par 1 bip court.*

Six bips courts sont émis en cas de batterie déchargée.

- 1) **AUTOMATIQUE** : ouverture des vantaux avec dispositif de détection (radar) et fermeture automatique.
- 2) **OUVERTURE** : vantaux ouverts, désactive tous les dispositifs de détection.
- 3) **FERMETURE** : vantaux fermés, désactive tous les dispositifs de détection.
- 4) **PARTIELLE** : ouverture partielle des vantaux jusqu'à 99% max. de la course totale.
- 5) **SORTIE UNIQUEMENT** : ouverture des vantaux avec dispositif de détection (radar) interne et fermeture automatique.
- ⓔ **ENTER** : touche de confirmation.
- ⓔ **BATTERIE** (porte Sipario) : active la fonction de la batterie à défaut de tension.

📖 *Si la fonction est activée, le voyant associé à la touche de fonction reste allumée.*

Mot de passe maître et utilisateur

Deux mots de passe ont été prévus pour le sélecteur : un mot de passe maître pour l'installateur et un mot de passe utilisateur pour l'utilisateur final. Ces deux mots de passe ne sont mémorisés que sur le sélecteur.

Mot de passe maître : peut être composé d'une combinaison de 2 à 8 chiffres. Le mot de passe par défaut est : 555.

Mot de passe utilisateur : peut être nul ou composé d'une combinaison de 2 à 8 chiffres.

 Par défaut, le mot de passe utilisateur est nul.

 Les deux mots de passe **NE PEUVENT PAS ÊTRE IDENTIQUES.**

Mot de passe maître

Le mot de passe maître permet de/d' :

1. Modifier le mot de passe maître.

- Entrer le mot de passe maître (par défaut = 555) et appuyer sur **(E)**.
Le sélecteur émettra 1 long bip de confirmation.

- Appuyer sur la touche **(1)** puis sur **(E)**.

- Taper le nouveau mot de passe et appuyer sur **(E)**. Le sélecteur émettra 1 long bip de confirmation.

2. Modifier le mot de passe utilisateur.

- Entrer le mot de passe maître (par défaut = 555) et appuyer sur **(E)**.
Le sélecteur émettra 1 bip de confirmation.

- Appuyer sur la touche **(2)** puis sur **(E)**.

- Taper le nouveau mot de passe et appuyer sur **(E)**. Le sélecteur émettra 1 long bip de confirmation.

3. Modifier le numéro d'identification du sélecteur.

- En cas d'installation de deux sélecteurs avec le même numéro d'identification par défaut. Le numéro d'identification peut être **(1)** (par défaut) ou **(2)** (à attribuer en cas d'installation du deuxième sélecteur).

 Les opérations décrites ci-après doivent être effectuées sur les deux sélecteurs :

- Taper le nouveau mot de passe maître et appuyer sur **(E)**.
Le sélecteur émettra 1 long bip de confirmation.

- Appuyer sur **(3)** puis sur **(E)** .

- Le numéro d'identification du sélecteur clignotera.

- Si les deux numéros d'identification sont identiques, en modifier un en sélectionnant la touche **(1)** ou **(2)** puis **(E)**.

Le sélecteur émettra 1 bip long pour confirmer la modification effective du numéro d'identification.

4. Enregistrement.

- Positionner le commutateur DIP 4 sur ON sur la carte ZP11.

- Taper le nouveau mot de passe maître et appuyer sur **(E)**.

Le sélecteur émettra 1 long bip de confirmation.

- Appuyer sur **(4)** pour sélectionner la fonction d'enregistrement du dispositif et appuyer sur **(E)**.

- Les voyants lumineux **(2)** et **(3)** clignoteront tour à tour.

- L'enregistrement sera signalé par 1 bip long et par l'allumage du voyant **(E)**.

- Ramener le commutateur DIP 4 sur OFF.

5. Contrôle du signal radio.

- Taper le nouveau mot de passe maître et appuyer sur **(E)**.

Le sélecteur émettra 1 bip long pour signaler la saisie correcte du mot de passe.

- Appuyer sur **(5)** pour sélectionner la fonction de contrôle du signal radio et confirmer par **(E)**.

Le dispositif contrôlera le canal radio pendant 30 s ou jusqu'à l'enfoncement d'une touche. Le résultat du contrôle est indiqué par le clignotement d'une des touches : le clignotement de la touche ① indique que le signal est fort, le clignotement de la touche ⑤ que le signal est faible, et le clignotement de la touche ⑥ que le signal est absent.

Mot de passe utilisateur

Le mot de passe utilisateur permet de/d' :

1. Choisir une modalité de fonctionnement.

Taper le mot de passe utilisateur et appuyer sur ⑥.

 Appuyer sur ⑥ même si aucun mot de passe n'a été configuré.

Le sélecteur émettra 1 long bip de confirmation.

Dans les 5 s qui suivent, il est possible de sélectionner la modalité de fonctionnement souhaitée, y compris la fonction batterie de la porte ⑥.

Après écoulement des 5 s disponibles pour la sélection de la modalité de fonctionnement, le sélecteur émettra 1 bip court. Répéter la procédure si nécessaire.

2. Modifier le mot de passe utilisateur.

Utiliser la procédure suivante :

(a) Taper le mot de passe utilisateur ;

△ Si le mot de passe est nul, passer directement au point (b).

(b) Appuyer sur ⑥ pendant 5 s.

Si le mot de passe a été correctement saisi, le sélecteur émettra 1 bip long et, au bout de 5 s, 3 autres bips courts.

- Taper le nouveau mot de passe et appuyer sur ⑥.
Le sélecteur émettra 1 bip long.

3. Éliminer le mot de passe.

- Taper le mot de passe utilisateur.
- Appuyer sur ⑥ pendant 5 s.
- Appuyer à nouveau sur ⑥.


Remise à zéro du mot de passe maître par défaut et élimination de l'enregistrement du sélecteur SIPA29

- Enlever la pile du sélecteur.
- Appuyer sur une touche quelconque.
- Remettre la pile.

Dans les 60 s qui suivent, procéder comme suit :

- Appuyer sur une touche quelconque pour activer le sélecteur.
- Appuyer 3 fois sur la touche ⑤ (3x5) ;
- Appuyer 3 fois sur la touche ③ (3x3) ;
- Appuyer 3 fois sur la touche ① (3x1) ;
- Appuyer sur ⑥ pour confirmer.

Le sélecteur émettra 1 long bip de confirmation de la remise à zéro effective.

 La procédure d'élimination du mot de passe maître configuré sur le mot de passe par défaut (555) efface l'enregistrement sur la carte ZP11 tout en conservant le mot de passe utilisateur configuré.

Signalisation d'erreur

Mot de passe incorrect :

5 clignotements de toutes les touches et 5 bips.

Mot de passe invalide :

5 clignotements des touches ④-⑤-⑥ et 5 bips

Longueur mot de passe incorrecte :

5 clignotements des touches ①-②-③ et 5 bips.

Blocage pour mot de passe erroné :

5 saisies consécutives de mots de passe incorrects provoqueront le blocage du sélecteur pendant 120 s.

Toutes les touches allumées pendant 2 s et 1 bip long.

Enregistrement.

5 clignotements des touches ②-③ et 5 bips.

Communication :

Clignotements des touches ②-③-④-⑤ et 5 bips.

Sélecteur non enregistré :

Si aucune porte n'est enregistrée, les touches ②-③-④-⑤ resteront allumées.

Installation du deuxième SIPA29

- ① Modifier le numéro d'identification du deuxième sélecteur (point 3 mot de passe maître).
- ② Enregistrer le deuxième sélecteur (point 4 mot de passe maître).

Remplacement SIPA29

- Entrer le même numéro d'identification dans le nouveau SIPA29 (point 3 mot de passe maître).

- Appuyer sur la touche de remise à zéro de la carte ZP11 de la porte Sipario et, dans les 60 s qui suivent, mémoriser le nouveau sélecteur (point 4 mot de passe maître).

Remplacement des piles

L'émission de 6 bips de la part du sélecteur SIPA29 à l'allumage indique qu'il est nécessaire de remplacer la pile.

△ *La remplacer uniquement par une pile identique ou équivalente. Un remplacement incorrect présente un risque d'explosion.*

△ *Conserver les piles hors de portée des enfants. En cas d'ingestion, consulter immédiatement un médecin.*

△ *Éliminer les piles usagées conformément aux normes en vigueur.*

Déclaration

Code de référence pour demander une copie conforme à l'original : DDC RA Q002.

Mise au rebut et élimination - Avant d'effectuer ces opérations, il est toujours recommandé de vérifier les normes spécifiques en vigueur sur le lieu d'installation. Les composants de l'emballage (carton, plastiques, etc.) sont assimilables aux déchets urbains solides et peuvent être éliminés sans aucune difficulté, en procédant tout simplement à la collecte différenciée pour le recyclage. D'autres composants (cartes électroniques, batteries des émetteurs, etc.) peuvent par contre contenir des substances polluantes. Il faut donc les désinstaller et les remettre aux entreprises autorisées à les récupérer et à les éliminer.

NE PAS JETER DANS LA NATURE



Pour de plus amples informations, dans votre langue, sur la société, ses produits et l'assistance fournie :





www.came.com



CAMEGROUP

CAME Cancelli Automatici S.p.a.

Via Martiri Della Libertà, 15
31030 **Dossan Di Casier** (Tv)

 (+39) 0422 4940
 (+39) 0422 4941

Assistenza Tecnica/Numero Verde 800 295830