

Électronique et technologie de Sipario

Outre les traditionnelles fonctions de commande et de sécurité, la nouvelle électronique de Sipario présente également de nombreuses caractéristiques permettant d'obtenir un contrôle total de l'automatisme ainsi qu'une optimisation unique du service.

Le moteur avec Encodeur offre de hautes performances et gère de façon autonome la puissance en fonction de la température de fonctionnement du moteur. Cette solution permet d'obtenir une vitesse de mouvement constante, même en cas d'utilisation extrêmement intensive.

Toutes les fonctionnalités sont disponibles de série par le biais du sélecteur de fonctions, câblé ou sans fil, qui permet de commander les options offertes par le tableau de commande telles que : double sens, sens unique, porte bloquée ouverte, porte bloquée fermée, ouverture partielle des vantaux.

Les nombreuses fonctions disponibles comportent également, et toujours de série, la modalité spéciale « pharmacie » permettant d'obtenir, par l'enfoncement du bouton, l'ouverture limitée et le blocage mécanique de la porte.

Port USB pour connexion intégré au sélecteur de fonctions pour le téléchargement et le chargement de la configuration d'un port à l'autre.

Sélecteur de fonctions sans fil pour la gestion à distance de toutes les fonctionnalités prévues.

Module « clock » pour le contrôle temporisé des fonctions par le biais d'un temporisateur en option journalier.

Connexion combinée et fonction « ouverture par pivotement » de série sur le tableau de commande prévoyant la connexion des deux automatismes au moyen d'un câble tripolaire.

Connexion dédiée pour lecteur de proximité 001TSP00 et pour claviers numériques type 001S5000 - 001S6000 - 001S7000 (max. 25 utilisateurs).

Possibilité de commande via radio par le biais du récepteur enfichable. Le système permet de contrôler jusqu'à 8 portes automatiques au moyen d'un seul émetteur série Tam, Top et Atomo ou d'un clavier numérique radio 001S9000 (max. 25 utilisateurs).

SOLUTION EN KIT, PRATIQUE ET TOUJOURS LIVRÉE JUSTE-À-TEMPS !

Le kit Sipario est précâblé et permet, de réaliser simplement et rapidement une installation adaptée aux besoins du client.

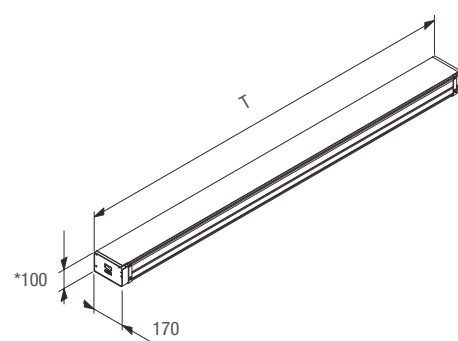
PROFILS DÉDIÉS POUR LA CONSTRUCTION DES VANTAUX.

Grâce à une vaste gamme de profils en aluminium, pour la construction de vantaux à cadre et en verre, Sipario représente une solution complète, au design raffiné et rationnel.

La gamme Sipario

Automatismes complets avec motoréducteur en 24 V CC	
001SIPARIO1	Automatisme pour un vantail coulissant jusqu'à 100 kg et 2 couvercles latéraux.
001SIPARIO2	Automatisme pour deux vantaux coulissants jusqu'à 100 Kg par vantail et 2 couvercles latéraux.
Accessoires	
001SIPP	Profil de fixation mural.
001SIPTR	Profil traverse en aluminium anodisé.
001SIPC	Carter en aluminium anodisé, avec brosse anti-poussière et charnières.
001SIPCG	Carter en aluminium brut, avec brosse anti-poussière et charnières.
001SIPA02	Verrouillage électrique avec cordon et levier de déblocage.
001SIPA01	Antipanique électrique avec 2 batteries 12 V - 1,2 Ah.
001SIPA03	Sélecteur de fonctions.
001SIPA04	Sélecteur de fonctions transceiver (L'Art. 001SIPA05 est obligatoire).
001SIPA14	Support mural pour sélecteur de fonctions transceiver.
001SIPA05	Récepteur radio avec antenne.
001SIPA06	Carte clock pour configurer des fonctions temporisées (ex. : ouverture et fermeture temporisées). Au moins un sélecteur de fonctions du type 001SIPA03 ou 001SIPA04 est obligatoire).
001SIPA07	Dispositif de déblocage supplémentaire avec cordon L = 5 m
001SIPA08	Paire de micro-photocellules à encastrer à rayon infrarouge 24 V CA - CC avec portée 7 m et câble blindé L = 6 m
001SIPA09	Double paire de micro-photocellules à encastrer à rayon infrarouge 24 V CA - CC avec portée 7 m et câble blindé L = 6 m

Dimensions (mm)



* H Hauteur traverse = 110 mm avec accessoire 001SIPP.

Dimensions

MODÈLE	SIPARIO 1	SIPARIO 2
T Longueur min. traverse (mm)	1286	1286
T Longueur max. traverse (mm)	6726	6726

* H Hauteur traverse = 110 mm avec accessoire 001SIPP. ● 24 V CC

Limites d'utilisation

MODÈLE	SIPARIO1	SIPARIO2
Largeur min. vantail (mm)	630	920 (460 + 460)
Largeur max. vantail (mm)	3350	3350 (1675 + 1675)
Poids max. vantail (Kg)	* 100	100 + 100

● 24 V CC

* SIPARIO1 peut également actionner des vantaux simples jusqu'à 200 Kg à l'aide de 2 chariots supplémentaires.

Caractéristiques techniques

Type	SIPARIO1	SIPARIO2
Alimentation (V - 50/60 Hz)	230 CA ± 10%	230 CA ± 10%
Alimentation moteur (V - 50/60 Hz)	24 CC	24 CC
Absorption (A)	5,3	5,3
Puissance max. (W)	220	220
Poussée (Kg)	5	5
Intermittence/Fonctionnement (%)	SERVICE INTENSIF	SERVICE INTENSIF
Vitesse max. de manœuvre (cm/s)	80	80
Temp. de fonctionnement (°C)	-20 ÷ +55	-20 ÷ +55

● 24 V CC



Sipario

PORTE AUTOMATIQUE COULISSANTE POUR VANTAUX JUSQU'À 100 KG



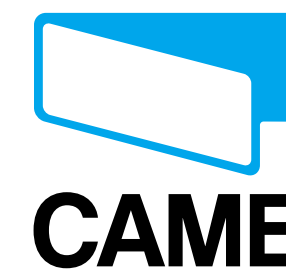
DÉCOUVREZ LES NOUVEAUTÉS CAME
chez votre distributeur ou sur came.com

© Came - KDEPICFROMPIE11 - FR - 06/2011



Came Cancelli Automatici S.p.A.

Via Martiri della Libertà, 15
31030 Dosson di Casier
Treviso - Italy
Tél. (+39) 0422 49 40
Fax (+39) 0422 49 41
info@came.it
www.came.com



Sipario

La technologie entre en scène.

Sipario est la nouvelle solution Came pour portes automatiques coulissantes. Les technologies et les matériaux à l'avant-garde permettent de réaliser de multiples variantes d'entrées automatisées, même celles qui prévoient des conditions d'utilisation complexes. L'automatisme idéal, de la simple application à la grande solution commerciale ou de service.

QUALITÉ QUALITÉ ITALIENNE.

La Marque 100% Made in Italy atteste que Sipario, ainsi que toute la gamme des automatismes Came, est le résultat d'un processus de fabrication de qualité, conçu pour générer des produits technologiquement fiables et efficaces, soumis à des tests d'usure équivalant à 10/15 ans d'activité intense, de résistance à des températures extrêmes et à de sévères contrôles de fonctionnement dans des conditions de perturbation électromagnétique. Des caractéristiques qui offrent autorité et prestige à l'installateur, sécurité et tranquillité à l'utilisateur.



Pourquoi choisir Sipario

10 CENTIMÈTRES DE HAUTE TECHNOLOGIE.

Simple à installer, la nouvelle porte automatique Sipario offre des performances au top de la technologie et du service, dans un espace minimum de 10 cm (hauteur du profil de la traverse). Un système « intelligent », au design raffiné, qui s'adapte aux conditions d'utilisation les plus diverses et qui permet une grande flexibilité d'utilisation : du simple système à la grande installation commerciale ou de service. Sipario **vous fournit toujours la bonne solution !**

ATOUTS

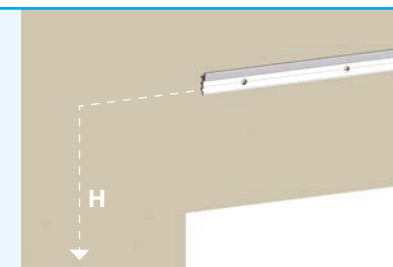
Un encombrement minimum, grâce au profil porteur d'une hauteur réduite (10 cm seulement) qui simplifie le logement même lorsque la traverse supérieure est basse ou en présence d'un faux plafond.

L'électronique qui communique, par le biais de la connexion USB intégrée au sélecteur de fonctions, permet de télécharger et télécharger des configurations de l'automatisme en facilitant ainsi les configurations dans les installations à plusieurs portes.

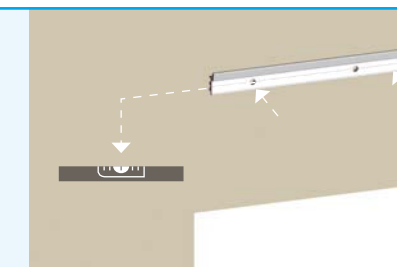
Programmation également sans fil, grâce au nouveau sélecteur de commande qui permet de gérer, à distance et sans fil, les fonctionnalités de la porte. Il est en effet possible de régler tous les paramètres de mouvement, sans intervenir directement sur le tableau de commande, pour une gestion immédiate des opérations d'installation, de configuration et d'entretien.



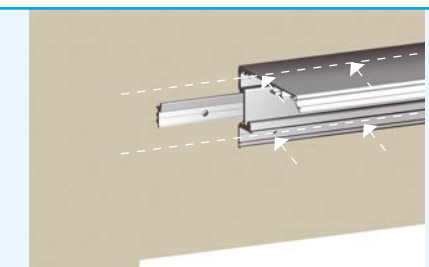
**LA FIXATION DE LA PORTE
À LA TRAVERSE HAUTE EST
FACILITÉE PAR LE PROFIL
DE MONTAGE.**
(hauteur minimum traverse
haute avec cet accessoire 11
cm).



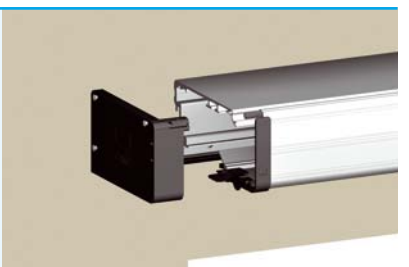
Positionner le profil de montage à la bonne hauteur par rapport au sol.



Aligner horizontalement le profil et le fixer au support en utilisant tous les trous.



Positionner la traverse sur le profil de montage et la fixer au support à l'aide des 4 trous prévus aux extrémités.



Compléter le montage en fixant le carter et les capuchons latéraux.

**LE LEVIER DE DÉBLOCAGE
EST INTÉGRÉ AU
COUVERCLE LATÉRAL.**



LE LEVIER DE DÉBLOCAGE TOUJOURS À PORTÉE DE MAIN!

Le système de déblocage mécanique est intégré au profil porteur pour faciliter l'installation et le déblocage de la porte dans des situations d'urgence. En cas d'entrée unique, il est toutefois possible de connecter un deuxième point de déblocage à l'extérieur de la porte.