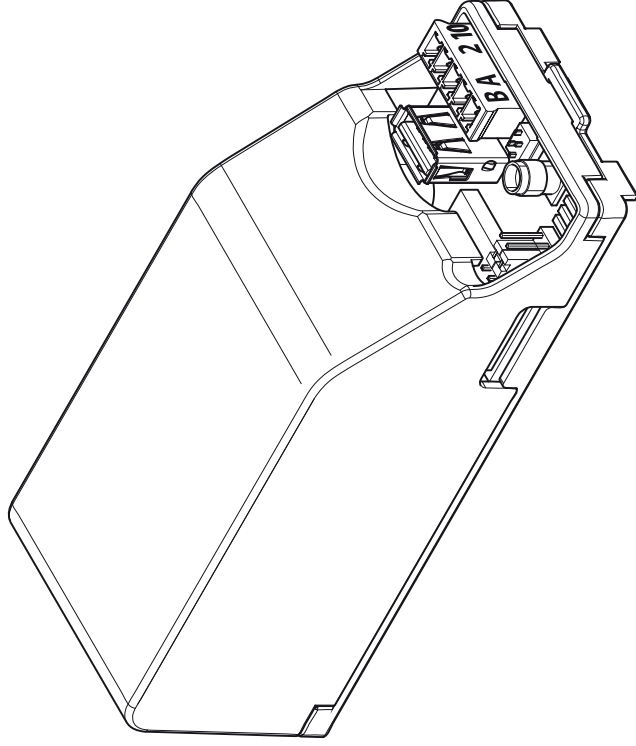


CAME

Module passerelle



FA00386-FR



Official Partner



MILANO 2015
FEEDING THE PLANET
ENERGY FOR LIFE

FR

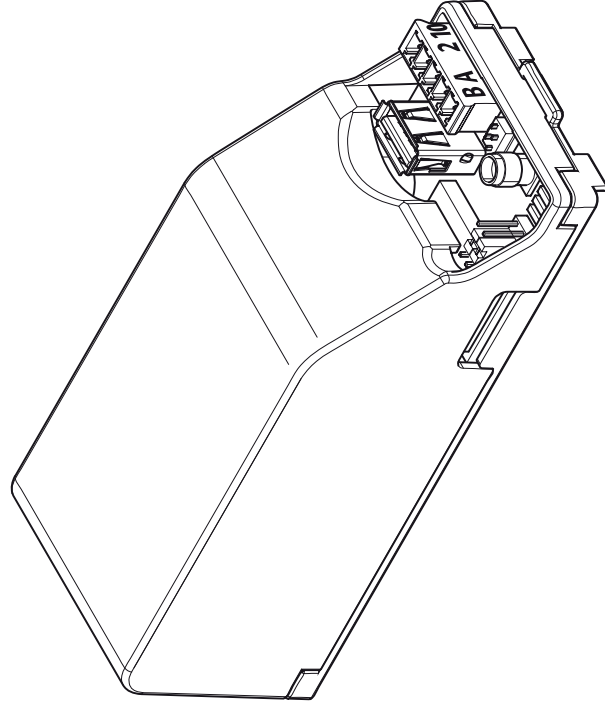
Français

Manuel de configuration
CONNECT GW

INFORMATIONS GÉNÉRALES

Pour connecter un ou plusieurs automatismes au portail CAME Cloud ou à un réseau local dédié et permettre la gestion à distance des fonctions associées aux automatismes commandés, l'installation doit être dotée d'une passerelle (CONNECT GW) lui permettant d'être connectée à un réseau.

⚠ L'installation et la configuration de ce module doivent être confiées à un personnel qualifié.



CONFIGURATION DU MODULE CONNECT GW

Le module permet l'interfaçage d'un ou de plusieurs automatismes avec le réseau selon différentes modalités :

- par le biais du propre réseau Wi-Fi, au moyen de l'antenne spécifique connectée à la prise USB,
- par le biais d'un câble LAN de l'interrupteur à l'adaptateur USB-LAN du module,
- par le biais du réseau GSM, au moyen de la carte téléphonique et de l'antenne à introduire dans les logements spécifiques.

👉 Vous trouverez sur les instructions CONNECT GW de plus amples informations concernant les caractéristiques techniques et les connexions de la passerelle.

Téléchargement et installation du logiciel « Connect GW Configurator »

Quelle que soit la modalité de connexion choisie, la passerelle requiert une programmation spécifique de l'interface de réseau ; pour ce faire, il est nécessaire de télécharger la dernière version du logiciel « Connect GW Configurator » à partir du lien suivant :

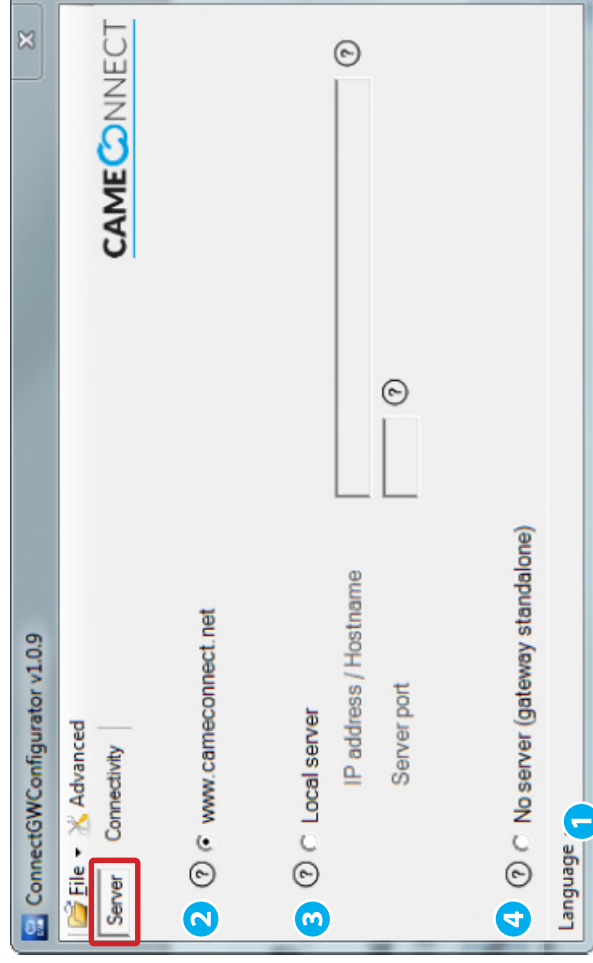
<http://www.cameconnect.net/came/pages/download.html>

👉 Il est possible d'installer le logiciel sur des PC dotés d'un processeur Pentium, d'une mémoire de 2 Go, de 50 Mo d'espace libre sur le disque dur et du système d'exploitation Microsoft® Windows 7 ou version ultérieure.

Installer l'application sur PC en suivant les indications.

Description des paramètres de configuration

Lancer l'application « Connect GW Configurator » en double-cliquant sur l'icône prévue sur le bureau ou bien dans le menu Démarrer de Windows.



1 Permet de choisir une des langues disponibles pour l'interface de l'application. La fenêtre principale du configurateur se compose de deux sections.

La section [Serveur]

Permet d'établir le type de serveur avec lequel le module doit communiquer :

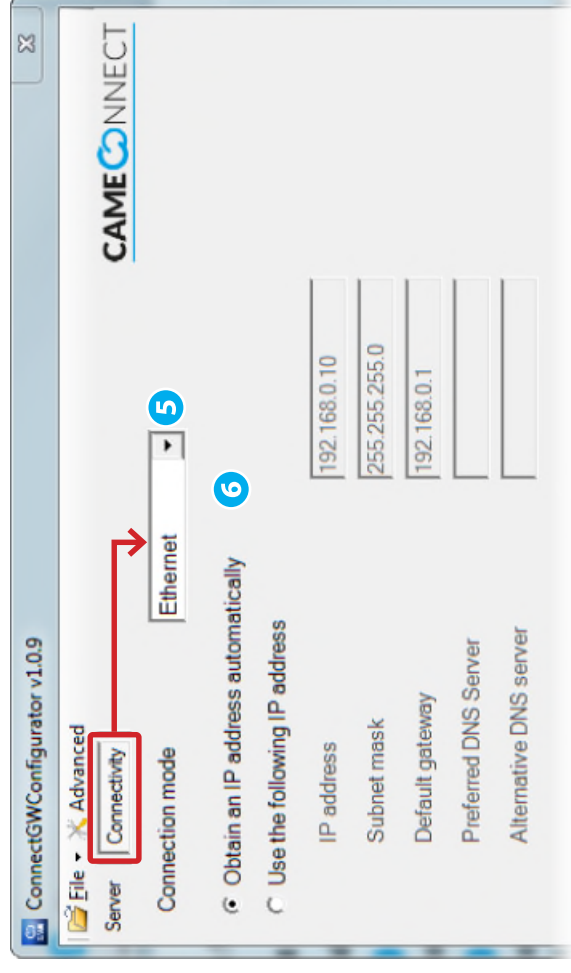
- 2 Choisir cette option pour contrôler les dispositifs connectés au module par le biais du cloud Came dans l'url <http://www.cameconnect.net>.
- 3 Choisir cette option pour contrôler les dispositifs connectés au module par le biais d'un serveur local présent dans votre LAN. Dans le champ [Adresse IP / nom d'hôte], saisir l'adresse IP du serveur CameConnect local ou son nom d'hôte.

⚠ En cas d'indication du nom d'hôte à la place de l'adresse IP, il est obligatoire de spécifier l'adresse IP du serveur DNS dans la section [Connectivité].

Dans le champ [Port], indiquer le port IP utilisé par les services CameConnect locaux (la valeur par défaut est généralement 8080).

4 Le choix de cette option permet à la passerelle de répondre à une demande externe sans être connectée à aucun serveur.

⚠ Uniquement en cas d'intégration avec d'autres systèmes.



La section [Connectivité]

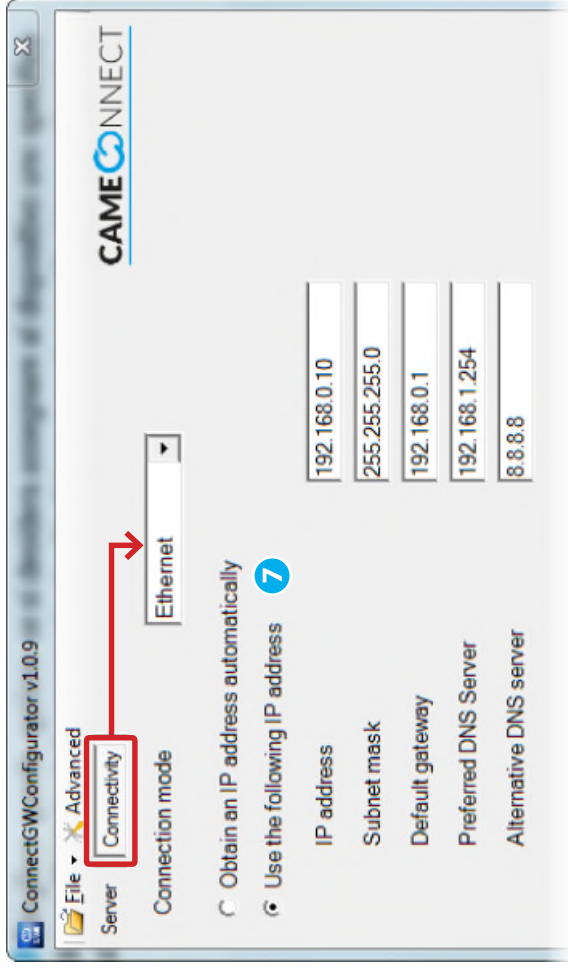
Permet de définir et de configurer la modalité de connexion du module au serveur.

5 Choisir une des trois modalités de connexion disponibles :

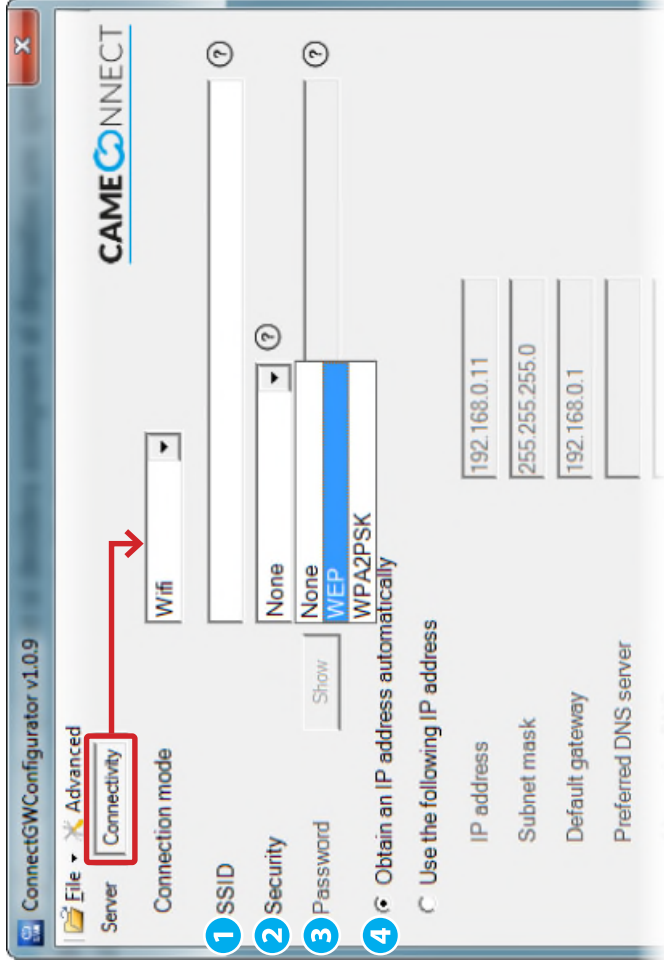
Connectivité [Ethernet]

Choisir cette modalité si le module est connecté à un réseau LAN câblé.

6 Choisir cette option si le réseau privé auquel le module est connecté dispose d'un serveur DHCP qui attribuera une adresse IP (dynamique) au module à chaque démarrage.



- 7 Choisir cette option pour attribuer une adresse IP (statique) spécifique ; cette adresse doit appartenir au même sous-réseau (subnet) que le routeur. Saisir dans les champs les données du propre réseau local.



Connectivité [Wifi]

Choisir cette modalité si le module est connecté à un réseau Wi-Fi par le biais de l'antenne spécifique.

⚠ S'assurer que le signal Wi-Fi (à l'aide d'un smartphone par exemple) parvient à atteindre le module à l'endroit où celui-ci a été installé.

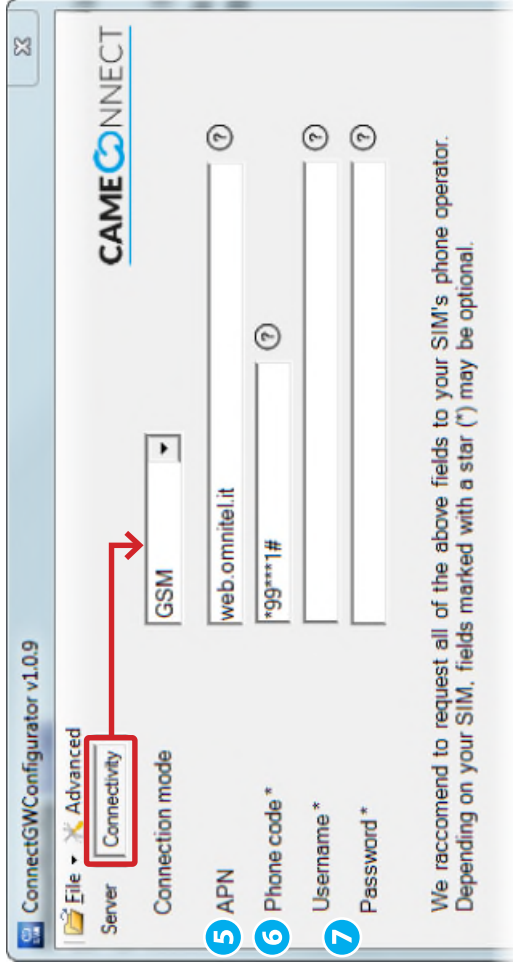
- 1 Entrer le nom du réseau Wi-Fi auquel le module devra se connecter (SSID = Service Set ID).

⚠ Le module ne peut gérer que des noms de réseaux SSID SANS espaces.

Caractères admis : lettres minuscules [a-z], lettres majuscules [A-Z], nombres décimaux [0-9], symboles [~ ! @ # \$ % ^ () _ - + = { } \ | ; , : . ? /]

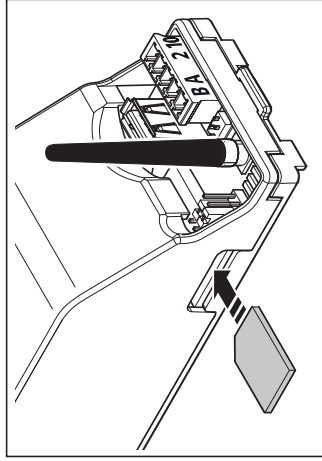
- 2 Si le réseau est protégé, indiquer le type de cryptographie adoptée.
- 3 Saisir l'éventuel mot de passe qui protège le réseau Wi-Fi contre tout accès non autorisé.

- 4 Cette modalité est généralement correcte pour les réseaux Wi-Fi même s'il est possible d'attribuer au module une adresse IP (statique) spécifique ; cette adresse doit appartenir au même sous-réseau (subnet) que le routeur. Saisir dans les champs les données du propre réseau local.



Connectivité [GSM]

Choisir cette modalité si le module est connecté à Internet par le biais d'un réseau mobile GSM/GPRS.



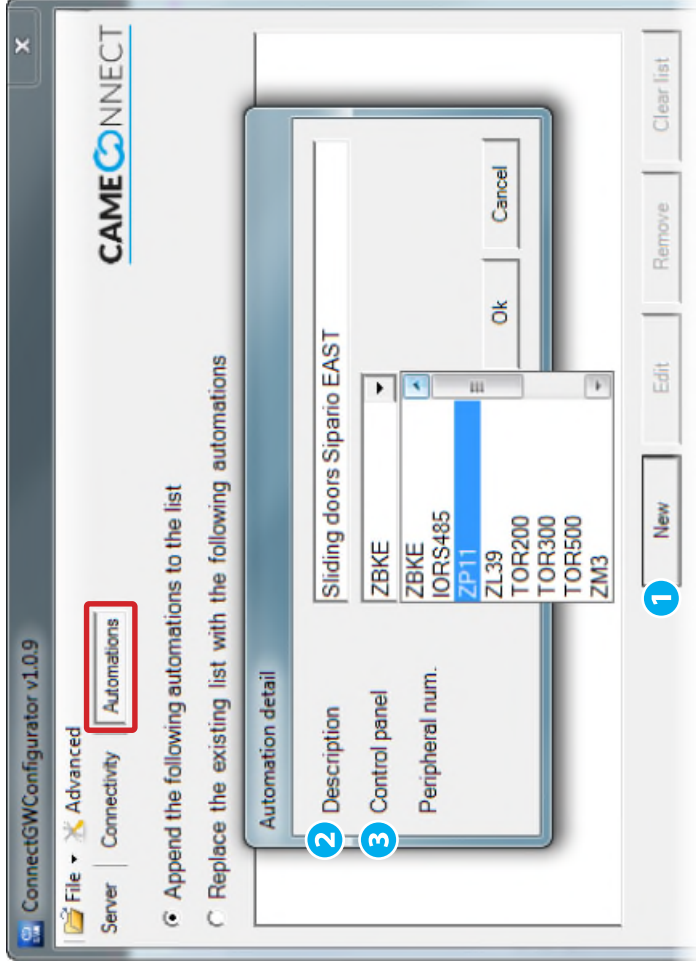
Ce type de configuration requiert l'installation, sur le module, d'une carte SIM pour le trafic de données. Il est conseillé de contacter l'opérateur de téléphonie mobile choisi afin d'obtenir les informations nécessaires pour la configuration correcte des paramètres requis.

5 [APN] (Access Point Name) est le paramètre essentiel à saisir ; il permet au module d'identifier le réseau externe par le biais duquel la carte téléphonique peut accéder aux services Internet. Les opérateurs de téléphonie publient généralement cette information sur leurs sites Internet.

6 Code téléphonique composé du système pour créer la connexion à Internet.

⚠ Ne pas modifier le contenu du champ ; ne le remplir différemment que si l'opérateur GSM le demande.

7 Certains opérateurs GSM demandent la saisie de ces données (ne remplir que si l'opérateur GSM le requiert).



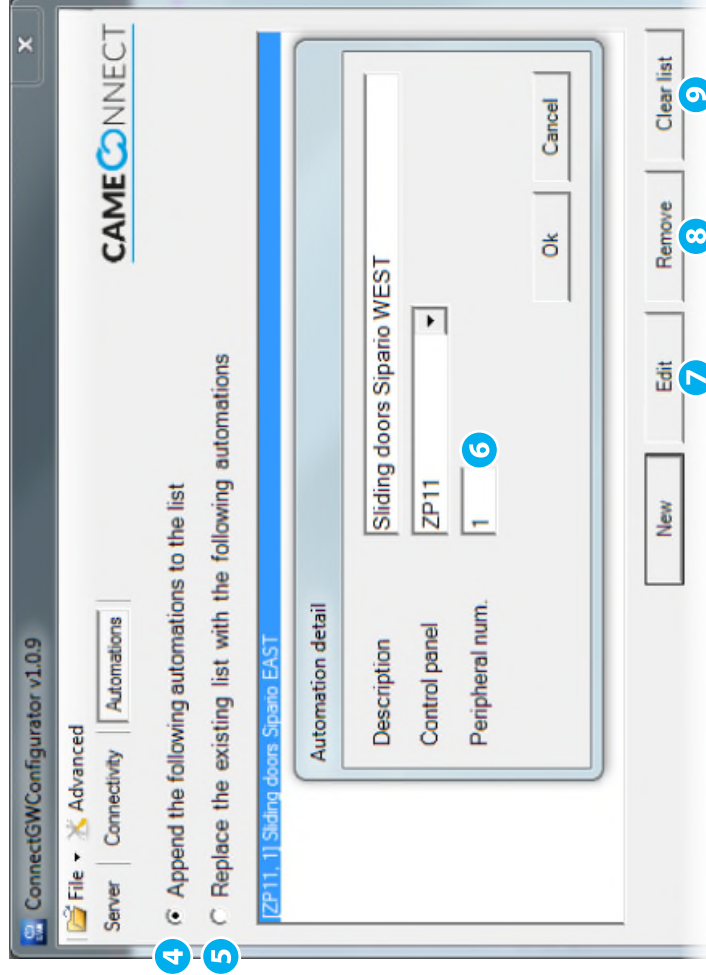
Configurer les automatismes à défaut de serveur

La sélection, à la section [Serveur], de l'option [Aucun serveur] active en haut de la page de configuration une section [Automatismes] permettant de configurer les caractéristiques des automatismes avec lesquels le module doit communiquer.

1 Ce bouton permet d'ajouter un nouvel automatisme contrôlé par la passerelle.

2 Introduire une description du module pour en faciliter l'identification.

3 Sélectionner le type d'armoire de commande à laquelle l'automatisme est relié.



4 Ajouter de nouveaux automatismes à la liste de ceux disponibles dans le module.

5 Effacer la liste présente dans le module et en créer une autre.

6 Indiquer le numéro périphérique attribué à l'automatisme ; cette donnée est particulièrement importante en cas d'armoire de commande reliée à plusieurs automatismes.

La valeur par défaut des armoires de commande CAME est « 1 ».

7 Permet de modifier la configuration de l'automatisme sélectionné.

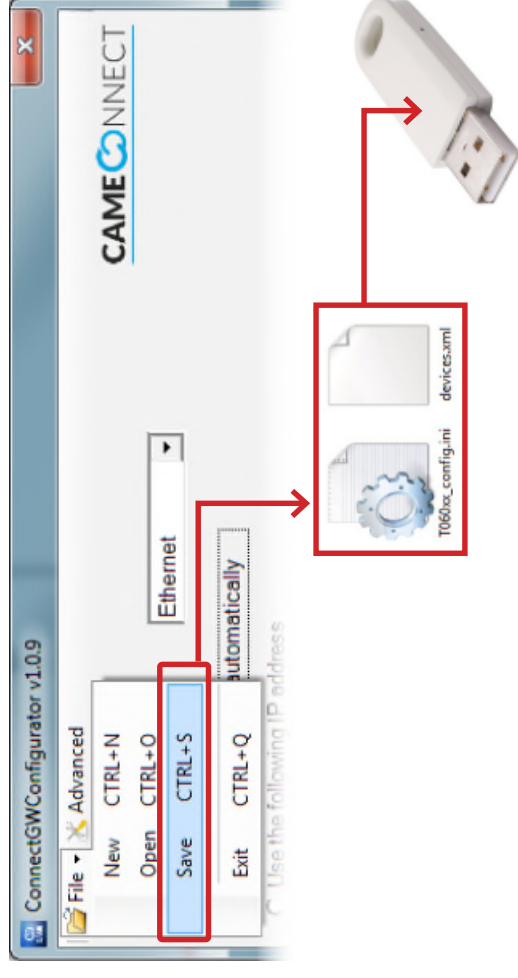
8 Permet d'éliminer de la liste l'automatisme sélectionné.

9 Permet d'éliminer tous les automatismes de la liste.

Transférer la configuration dans le module

Après avoir configuré les paramètres nécessaires au type de connectivité choisie, la sélection de l'option [Sauvegarder] dans le menu [Fichier] générera 2 fichiers. Les fichiers générés doivent être sauvegardés au premier niveau d'une clé USB.

⚠ S'assurer que le premier niveau (racine) de la clé USB ne contient pas d'autres fichiers de configuration.



⚠ S'assurer que le module passerelle CONNECT GW est bien hors tension et que tous les connecteurs ont été déconnectés.

1. Insérer la clé contenant les fichiers de configuration dans le connecteur USB de la passerelle CONNECT GW et remettre sous tension.
2. La LED rouge DL4 s'allume suivie du clignotement de la LED rouge DL3.
3. La LED rouge DL3 clignote rapidement pendant quelques secondes durant la phase de configuration.
4. L'extinction de la LED DL3 indique la configuration a bien été sauvegardée dans le module.
5. Mettre le module hors tension.
6. Retirer l'unité USB et réinsérer éventuellement le convertisseur USB-LAN ou USB-WiFi.
7. Remettre sous tension ; le module est prêt à fonctionner.

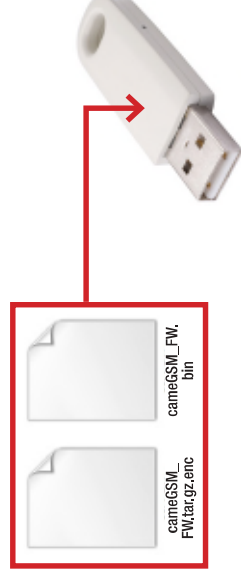
Mise à jour du manuel du firmware

Télécharger depuis le lien suivant :

<http://www.cameconnect.net/came/pages/download.html>

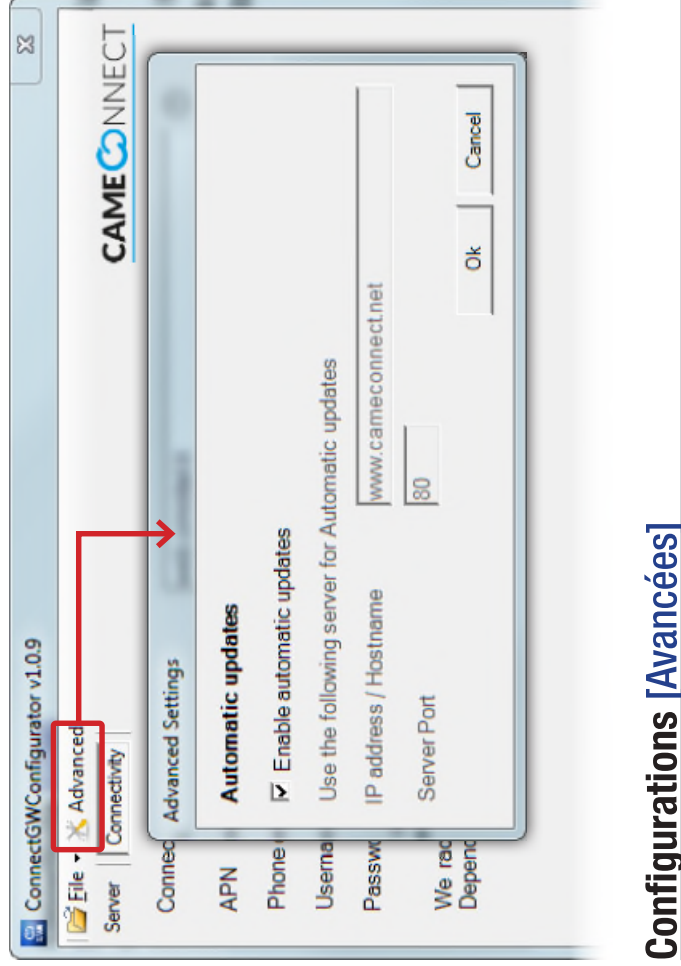
la dernière version des fichiers **cameGSM_FW.tar.gz.enc** et **cameGSM_FW.bin** contenant la mise à jour du logiciel.

Les fichiers téléchargés doivent être sauvegardés au premier niveau d'une clé USB. ⚠ S'assurer que le premier niveau (racine) de la clé USB ne contient pas d'autres fichiers de configuration.



⚠ S'assurer que le module passerelle CONNECT GW n'est pas sous tension et que tous les connecteurs sont bien déconnectés.

1. Insérer la clé, sur laquelle a été sauvegardé le nouveau firmware, dans le connecteur USB de la passerelle CONNECT GW et remettre sous tension.
 2. La LED rouge DL4 s'allume suivie du clignotement de la LED rouge DL3.
 3. La LED rouge DL3 clignote rapidement pendant quelques secondes durant la phase de mise à jour du firmware.
 4. L'extinction de la LED DL3 indique que la fin de la procédure de mise à jour.
 5. Mettre le module hors tension
 6. Retirer l'unité USB et réinsérer éventuellement le convertisseur USB-LAN ou USB-WiFi.
 7. Remettre sous tension ; le module est prêt à fonctionner.
- 👉 La mise à jour firmware n'efface pas et ne modifie pas la configuration du module passerelle.



Configurations [Avancées]

Ces configurations permettent d'activer la mise à jour automatique du module. Lorsque cette fonction est activée, le module installe de façon autonome les éventuelles mises à jour firmware que le serveur indiqué rend disponibles.

- 👉 Les configurations par défaut prévoient l'activation de la mise à jour automatique.
- ⚠ La procédure de mise à jour automatique désactive pendant quelques minutes le module et, par conséquent, la connexion à CAMEConnect ; les automatismes continuent de fonctionner.

CAME
safety & comfort



Came S.p.A.

Via Martiri Della Libertà, 15 - Via Cornia, 1/b - 1/c

31030 **Dosson di Casier - Treviso - Italy** 33079 **Sesto al Reghena - Pordenone - Italy**

📍 (+39) 0422 4940 – 📠 (+39) 0422 4941 📍 (+39) 0434 698111 – 📠 (+39) 0434 698434

www.came.com

A faint, light-colored world map is visible in the background of the contact information section, centered behind the text.