

Klimt SH5

Ø 45 mm



Caractéristiques principales

- 230 VAC - 50 Hz
- Fin de course électronique
- Récepteur radio 433,92 MHz intégré
- Détecteur d'obstacles dans les deux sens



Volets
roulants



Détection
obstacles



Via radio



Full
automatic

Fonctions spécifiques

SPÉCIALEMENT CONÇU POUR LES VOILETS ROULANTS.

Tête universelle pour l'application de toutes sortes de plaques de fixation.

Possibilité de réglage du point de fin de course intermédiaire (ouverture partielle).

Possibilité de connexion du bouton câblé à une commande pas-à-pas.

Inversion du sens de marche, en cas d'obstacle, en phase de descente.

Câble de connexion inclus : 2,5 m.

Bouton d'activation de la fenêtre de programmation.

Réglage **ENTIÈREMENT AUTOMATIQUE** jusqu'à 20 Nm.

Accessoires de contrôle



ÉMETTEURS / TEMPORISATEURS

Émetteurs à 1-2- 5-15 canaux. Temporisateurs à 1-5 canaux.

Récapitulatif des fonctionnalités

Disponibles sur demande.



détail de l'arbre de sortie



poulie spéciale

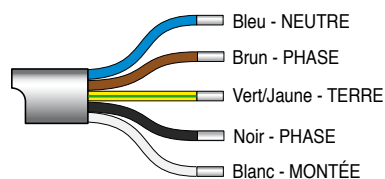
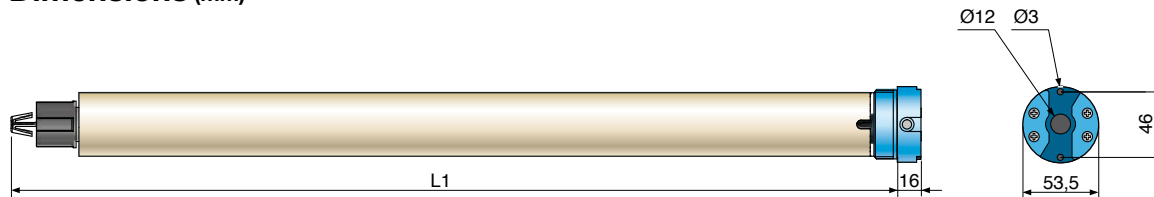
Klimt SH5

Ø 45 mm



FR

Dimensions (mm)



Klimt SH5



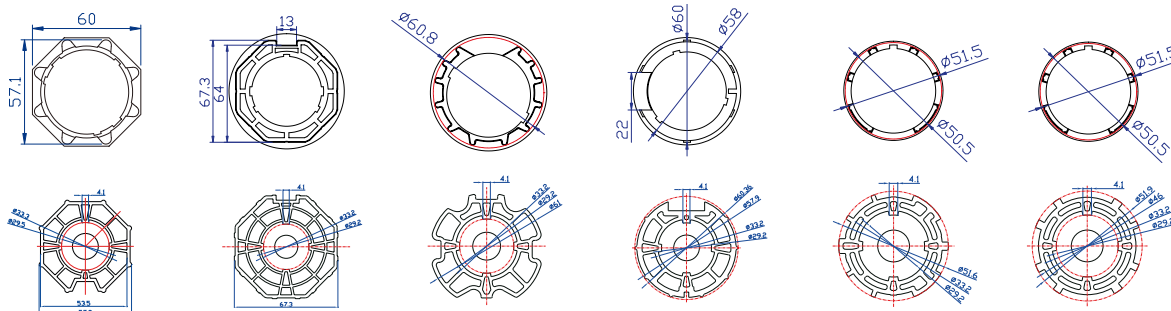
CODE 001Y5010A151KLS 001Y5010A261KLS 001Y5020A151KLS 001Y5030A151KLS 001Y5040A151KLS 001Y5050A121KLS

Informations techniques

Couple (Nm)	10	10	20	30	40	50
Vitesse RPM (tours/min)	15	26	15	15	15	12
Poids soulevé (Kg)*	18	18	36	55	74	92
Tours de fin de course (tours)	-	-	-	-	-	-
Durée de fonctionnement (min)	4	4	4	4	4	4
Absorption (A)	0,48	0,69	0,69	0,87	0,99	0,99
Puissance (W)	113	161	161	200	228	228
Degré de protection (IP)	44	44	44	44	44	44
Longueur du tube (mm) = L1	604	604	604	654	654	654
Poids (Kg)	2,21	2,36	2,29	2,6	2,7	2,85
Dimensions colis (mm)	660x80x80	660x80x80	660x80x80	710x80x80	710x80x80	710x80x80
Poids moteur dans son emballage (Kg)	2,47	2,71	2,64	3,0	3,1	3,25
Longueur du câble (m)	2,5	2,5	2,5	2,5	2,5	2,5
Section du câble (mm) ²	5G 0,75	5G 0,75	5G 0,75	5G 0,75	5G 0,75	5G 0,75

* Charge calculée pour un rouleau de 50 mm.

Adaptateurs spéciaux dédiés à la version SH



001YK5104S

Octogonal
59 x 0,7 mm

001YK5105S

Octogonal
70 x 1,2 mm

001YK5112S

Rond Z.F.
64 x 1 mm

001YK5115S

Ogive DEPRAT
62 x 0,6 mm

001YK5116S

Rond Z.F.
54 x 0,5 mm

001YK5134S

Rond DEPRAT
53 x 0,6 mm

PRODUITS



www.came.com